



H-BR 2X COMPACT M 10

COPPIA DI STAFFE ORIZZONTALI



Descrizione Coppia di staffe orizzontali per il fissaggio a muro dei diffusori COMPACT M 10.

Conformità agli standard Standard di sicurezza

CE compliant

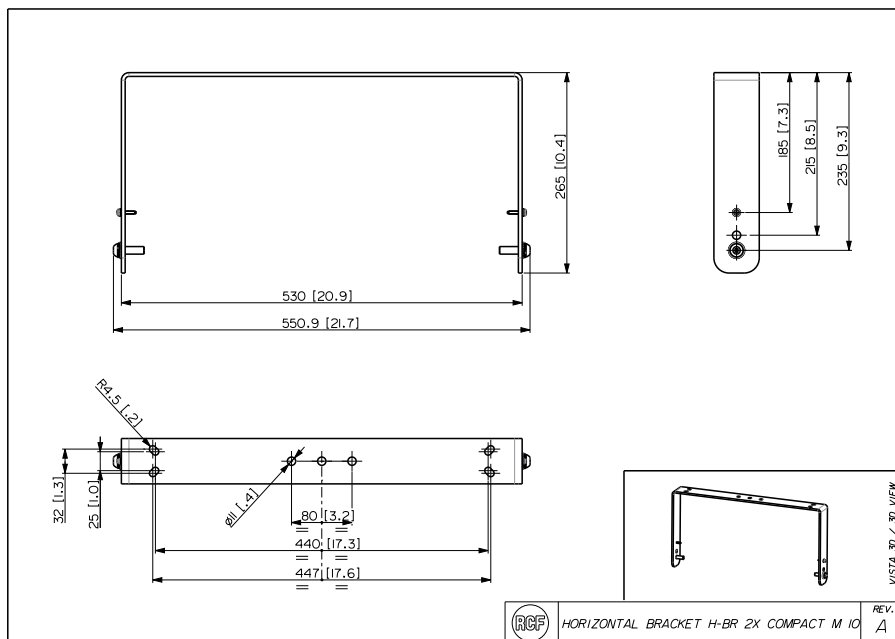
Dimensioni Peso

5 kg / 11.02 lbs

Specifiche fisiche Colore

Black - RAL 9005, White - RAL 9003

Line Art 2D



Codice H-BR 2X COMPACT M

13360444 10

Black - RAL 9005 EAN 8024530018276

H-BR 2X COMPACT M

13360463 10 W

White - RAL 9003 EAN 8024530019563

Specifiche Tecniche

Products are continually improved. All specifications are therefore subject to change without notice.