



# H-BR 2X COMPACT M 10

2x HORIZONTAL MONTAGEBÜGEL



**Beschreibung** Montagebügel zur horizontalen Wandmontage der COMPACT M 10 Lautsprecher, 2 Stck.

**Standardkonformität** Safety agency

CE compliant

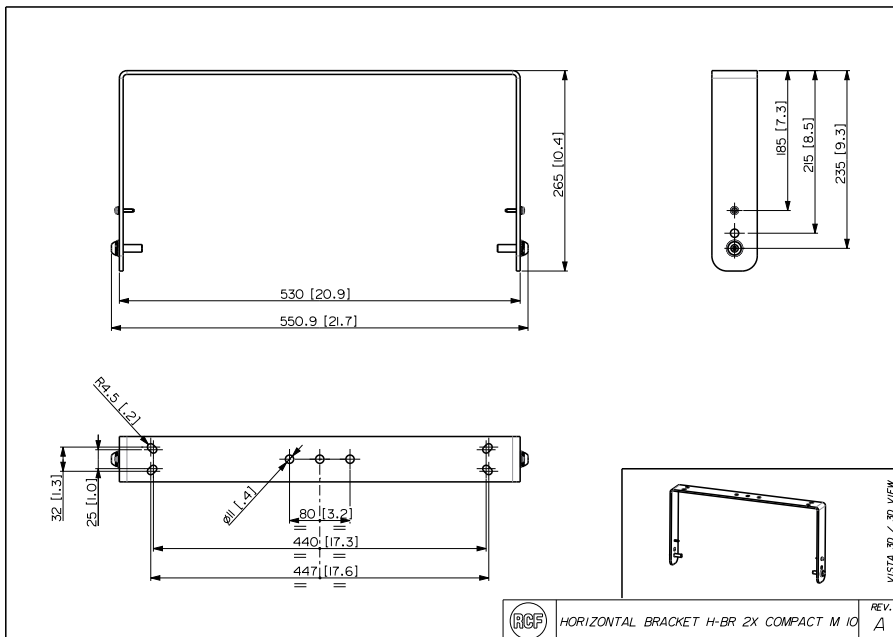
**Größe** Gewicht

5 kg / 11.02 lbs

**Physikalische daten** Farbe

Black - RAL 9005, White - RAL 9003

Line Art 2D



**Artikel-nummer** H-BR 2X COMPACT M

13360444 10

Black - RAL 9005 EAN 8024530018276

H-BR 2X COMPACT M

13360463 10 W

White - RAL 9003 EAN 8024530019563

**Spezifikationen**

Products are continually improved. All specifications are therefore subject to change without notice.