



026

HORIZONTALER MONTAGEBÜGEL



Beschreibung

Standardkonformität

Safety agency

CE compliant

Größe / Gewicht

Gewicht

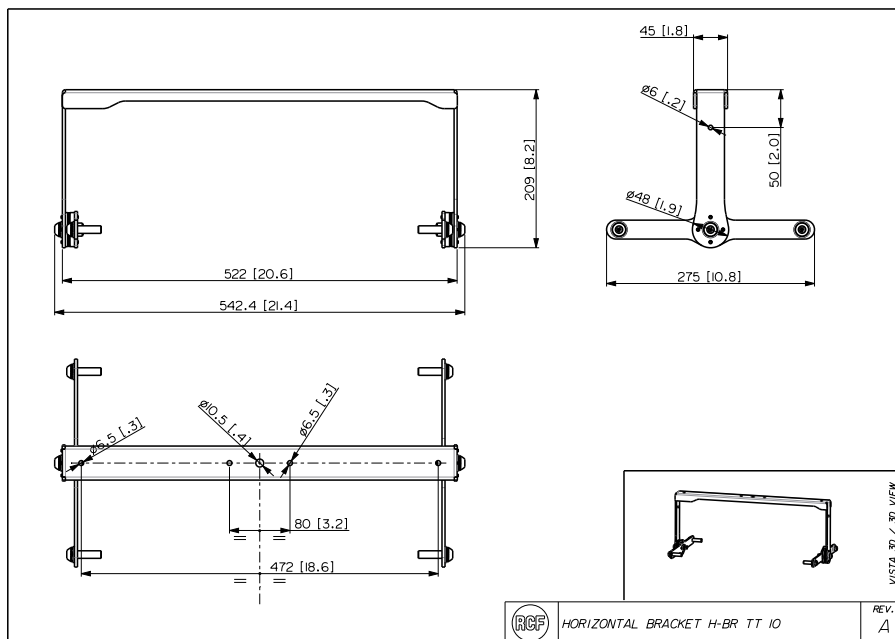
1.6 kg / 10.36 lbs

Physikalische daten

Farbe

Black

Line Art 2D



Artikel-nummer

13360402 026

Black

EAN 8024530016319

Spezifikationen

Products are continually improved. All specifications are therefore subject to change without notice.