



# HD 210TY

PAVILLON EN ALUMINIUM AVEC MOTEUR ET TRANSFO DE  
LIGNE



**Description** Diffuseur compact à haute directivité et efficacité indiqué pour la reproduction intelligible de la voix.

- Caractéristiques**
- › Diffuseur compact à haute directivité et efficacité recommandé pour la reproduction intelligible de la voix
  - › Puissance Musicale/RMS: 30/20W
  - › Pression acoustique max: 121 dB/1 m
  - › Angle de dispersion en fonction de l'intelligibilité vocale: 70°
  - › Trasfo multiprises pour connexions à tension constante 100/70V incorporé, selecteur de puissance dans le couvercle arrière
  - › Construction IP 66 double isolement pour temperature entre -25°C et +70°C
  - › Filtre passe-haut pour la protection du driver contre les basses fréquences hors gamme
  - › Couvercle postérieur en ABS stabilisé UV de couleur gris RAL 7035
  - › Fixation en acier inox incluse
  - › Dimensions (Ø x L): Ø 212 mm x 290 mm

**Numéro De Pièce** 13100018 HD 210TY

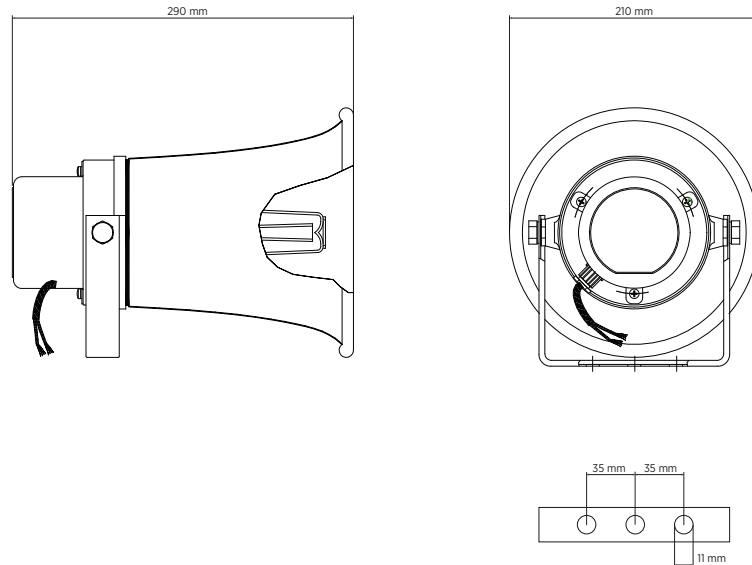
Grey - RAL 7035 EAN 8024530014346



# HD 210TY

PAVILLON EN ALUMINIUM AVEC MOTEUR ET TRANSFO DE LIGNE

Line Art 2D



## SPÉCIFICATIONS

Spécifications acoustiques	Réponse en fréquence (-10 dB)	300 Hz - 9000 Hz
	SPL max. @ 1m	123 dB
	Angle de couverture	70°
	Sensibilité du système:	108 dB
Section alimentation	Manipulation de tension	20 W
	Manipulation de tension de crête	80 W PEAK
Hauts-parleurs	Pilote de compression	1 x 1.3"
Sections entrées/sorties	Connecteurs d'entrée	Cable
	Connecteurs de sortie	Cable
	Transformateur de tension constante	100 V
	Réglage de tension 1	20 W - 500 ohm
	Réglage de tension 2	10 W - 1000 ohm
	Réglage de tension 3	5 W - 2000 ohm
	Réglage de tension 4	2.5 W - 4000 ohm
Conformité standard	Degré de protection IP	IP 66
	Safety agency	CE compliant
Spécifications physiques	Matériau du cabinet/caisson	Aluminum
	Matériel	Stainless steel U bracket
	Couleur	Grey - RAL 7035
Taille / Poids	Profondeur	290 mm / 11.42 inches
	Diamètre	210 mm / 8.27 inches
	Poids	2.41 kg / 5.31 lbs