

HD 21EN

HORNLAUTSPRECHER AUS KUNSTSTOFF

BESCHREIBUNG

Der HD 21EN ist ein Hornlautsprecher aus Kunststoff, der sich dank seiner guten Sprachverständlichkeit und hohen Witterungs- und Temperaturbeständigkeit zur Wiedergabe von Durchsagen und Alarmmeldungen eignet. Die Anschlussleisten für feuerfeste Ein- und Ausgangskabel sind aus keramischem Material gefertigt. Eine Thermosicherung schützt die angeschlossenen Kabel und Geräte, falls der Lautsprecher hohen Temperaturen ausgesetzt ist. Der HD 31EN lässt sich mit der justierbaren Wandhalterung einfach ausrichten und eignet sich dank Schutzgrad IP66 sowohl für den Einsatz in Innenräumen als auch in Außenbereichen.



FUNKTIONEN

- 1,5-Zoll-Kompressionstreiber.
- Wählbare Leistung (100 V): 30 W – 15 W – 7,5 W – 3,75 W.
- Kennschalldruckpegel 104 dB.
- Farbe: Grau (RAL 7035).
- Gehäuse aus Kunststoff.
- Keramik-Klemmblock für Ein- und Ausgänge.
- Schutz durch Thermosicherung.
- Schutzgrad IP66.

SPEZIFIKATIONEN

Spezifikation	Frequenzgang (-10dB)	340 Hz ÷ 9000 Hz
	Max SPL @ 1m:	117 dB
	Max SPL @ 4m	105 dB
	Abdeckungswinkel:	135°
	System-Empfindlichkeit	104 dB
	System-Empfindlichkeit 1W @ 4m	92 dB
Power sektion	Leistungsaufnahme	30 W
	Paek Power	120 W PEAK
	Schutzschaltungen	Thermal fuse
	Empfohlener Verstärker	DXT 3000, DXT 4000, DXT 7000
Schallwandler	Kompressionstreiber:	1 x 1.5"
Input/Output sektion	Eingangsbuchsen	Ceramic screw terminals
	Ausgangsanschlüsse	Ceramic screw terminals
	Transformator mit Konstantspannung	100 V
	Auswahl der Leistung 1	30 W - 333 ohm
	Auswahl der Leistung 2	15 W - 667 ohm
	Auswahl der Leistung 3	7.5 W - 1333 ohm
Auswahl der Leistung 4	3.75 W - 2667 ohm	
Standardkonformität	IP Schutzgrad	IP 66
	Safety agency	CE compliant
	EN54-24 zertifiziert	Yes
	CPR Nummer	1488-CPR-0652/W
Physikalische daten	Hardware	Stainless steel bracket
	Farbe	Grey - RAL 7035
Größe	Höhe	212 mm / 8.35 inches
	Tiefe	280 mm / 11.02 inches
	Gewicht	2.1 kg / 4.63 lbs
Versandinformationen	Verpackung Höhe	220 mm / 8.66 inches
	Verpackung Breite	320 mm / 12.6 inches
	Verpackung Tiefe	220 mm / 8.66 inches
	Verpackungsgewicht	2.7 kg / 5.95 lbs

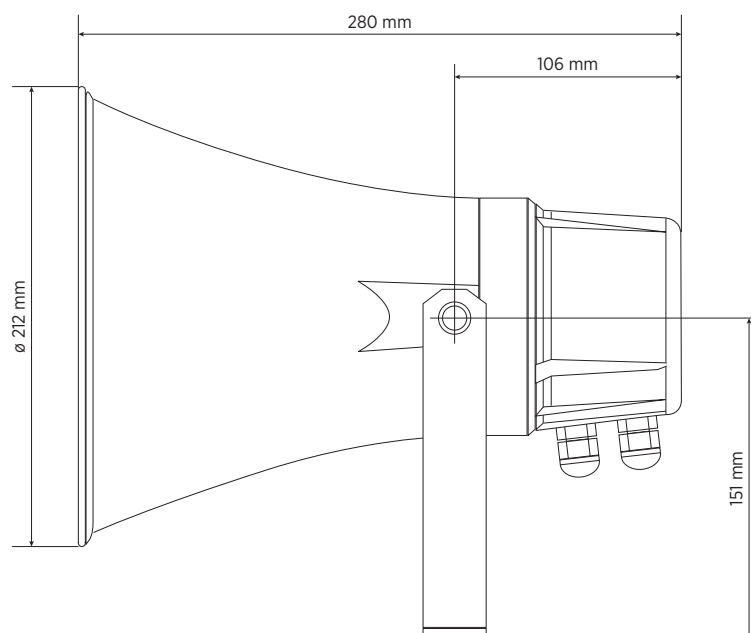
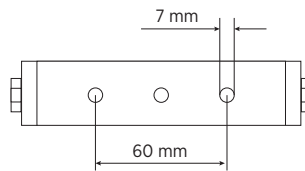
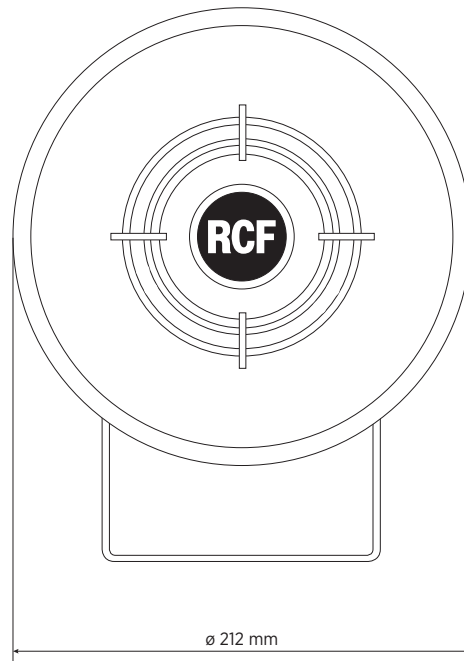
ARTIKEL-NUMMER

- **13133075**

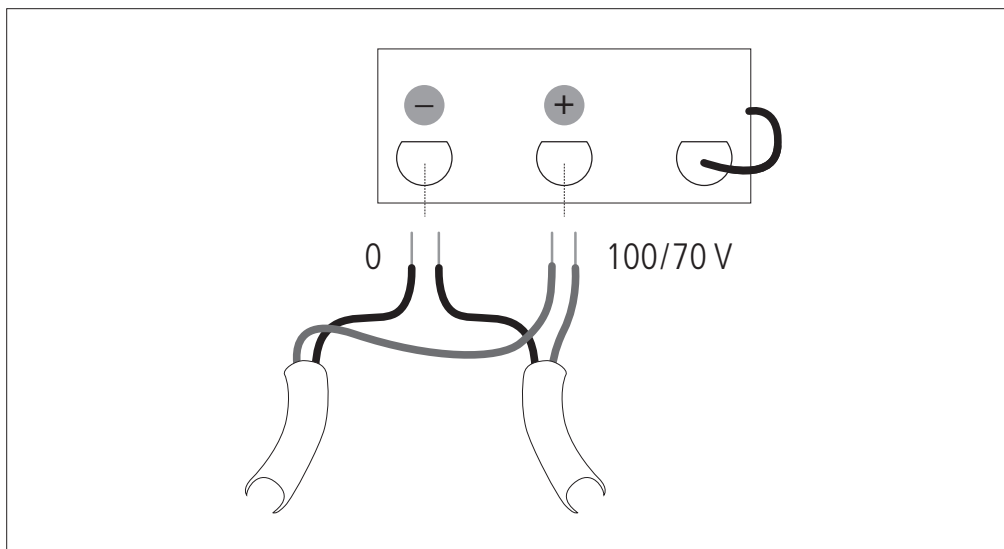
HD 21EN

EAN 8024530010461

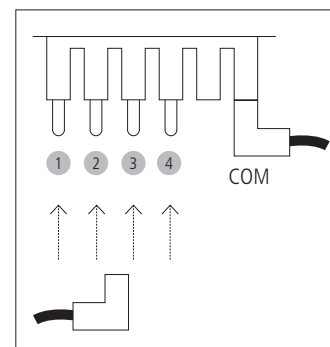
DRAWINGS

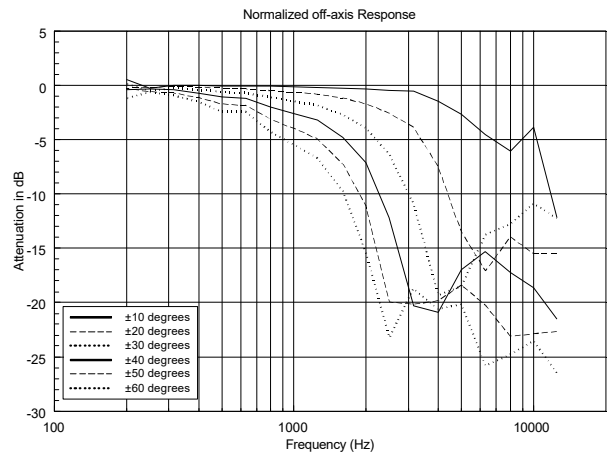
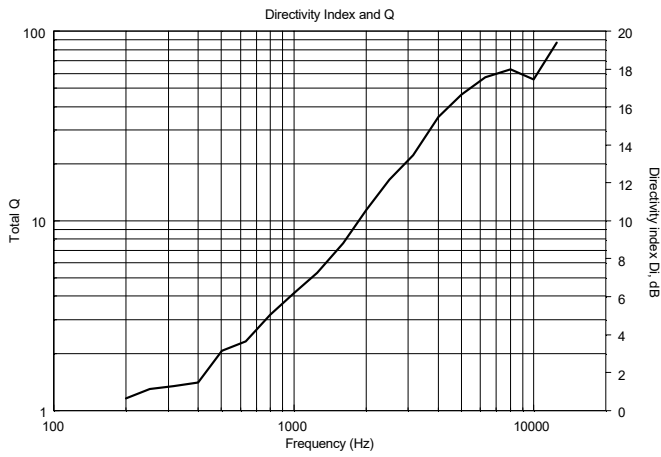
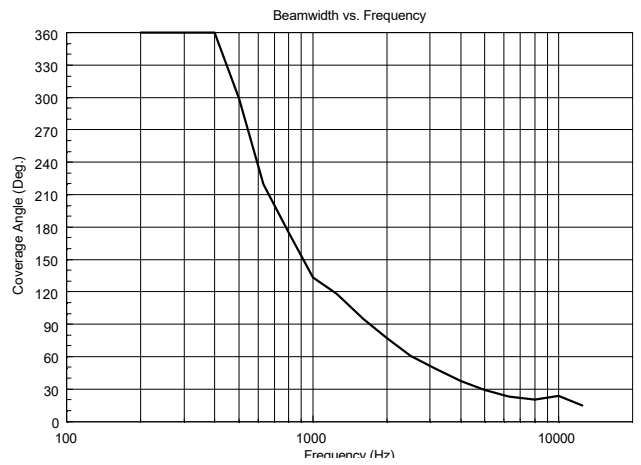
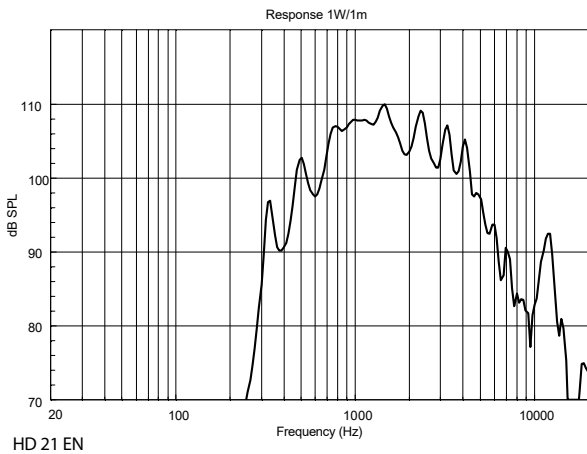


SCHEMATICS



TAPS	POWER (100 V)	POWER(70 V)
1	3.75 W	1.875 W
2	7.5 W	3.75 W
3	15 W	7.5 W
4	30 W	15 W







ZUBEHÖR

ANMERKUNGEN

Bei AUDIO-Spannungen bis zu 120 V müssen Warnsymbole neben den Anschlussleisten angebracht und Arbeiten durch geschultes Personal (gemäß EN 50110) durchgeführt werden. Es sind KEINE ZUSÄTZLICHEN SICHERHEITSVORKEHRUNGEN erforderlich. Im Falle von AUDIO-Spannungen bis zu 71 V ist das Anbringen von Warnsymbolen nicht erforderlich.

Bei Lautsprechern, die mit Übertragern ausgestattet und mit 70,7 V- / 100 V-Endstufenausgängen verbunden sind, müssen Metallteile nicht geerdet werden (s. EN 62368-1 Punkt 4.3.2.2), es sei denn, dass lokale Vorschriften dies verlangen.