



HD 3216T

TROMBA CON UNITA' DINAMICA E TRASFORMATORE



Descrizione HD 3216/T è un diffusore a tromba compatto a tenuta stagna progettato per fornire un'elevata efficienza. Si caratterizza per una riproduzione del suono ad elevata intelligibilità, unita ad una bassa distorsione. Il trasformatore di linea che lo equipaggia permette il collegamento a linee a tensione costante di 70 e 100V, con possibilità di selezionare la potenza diffusa tramite un commutatore rotativo accessibile dall'esterno.

Caratteristiche

- › Costruzione a doppio isolamento IP 66; per temperature tra -25°C e + 70°C
- › Corpo in materiale plastico ABS stabilizzato anti-UV e autoestinguento
- › Filtro passa alto per la protezione del driver contro le basse frequenze fuori gamma
- › Colore grigio platino RAL 7035
- › Supporto di fissaggio in acciaio inossidabile
- › HD 3216/T versione con trasformatore di linea cod. 131.33.037

Codice 13133037 HD 3216T

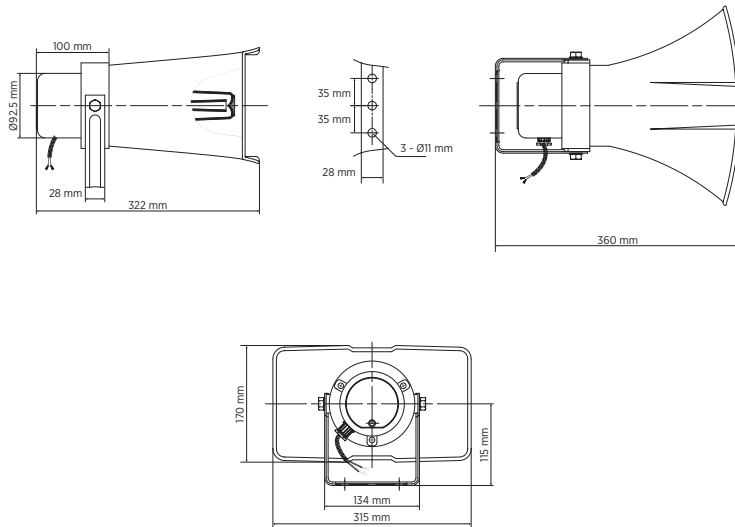
Grey - RAL 7035 EAN 8024530001209



HD 3216T

TROMBA CON UNITA' DINAMICA E TRASFORMATORE

Line Art 2D



SPECIFICHE TECNICHE

Specifiche acustiche	Risposta in frequenza (-10dB)	250 Hz ÷ 10000 Hz
	Max SPL @ 1m	122 dB
	Angolo di copertura orizzontale	130°
	Angolo di copertura verticale	60°
	Sensibilità del sistema	108 dB
Sezione di potenza	Impedenza nominale	8 ohm
	Potenza	25 W
	Potenza di picco	100 W PEAK
Trasduttori	Driver a compressione	1 x 1.5"
Sezione Input/Output	Connettori in ingresso	Cable
	Connessioni di uscita	Cable
	Trasformatore a Tensione Costante	70/100 V
	Selettore di potenza 1	25 W - 400 ohm
	Selettore di potenza 2	20 W - 500 ohm
	Selettore di potenza 3	15 W - 667 ohm
	Selettore di potenza 4	10 W - 1000 ohm
	Selettore di potenza 5	5 W - 2000 ohm
Selettore di potenza 1 (100V)	2.5 W - 4000 ohm	
Conformità agli standard	Grado di protezione IP	IP 66
	Standard di sicurezza	CE compliant
Specifiche fisiche	Materiale Cabinet/Case	ABS
	Hardware	Stainless steel U bracket
	Colore	Grey - RAL 7035
Dimensioni	Altezza	170 mm / 6.69 inches
	Larghezza	315 mm / 12.4 inches
	Profondità	322 mm / 12.68 inches
	Peso	1.87 kg / 4.12 lbs