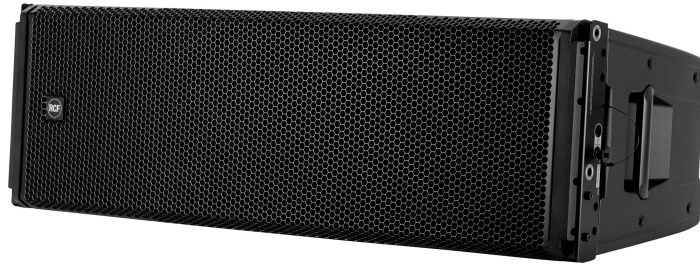




# HDL 50-A 4K

MÓDULO LINE ARRAY ACTIVO DE TRES VÍAS



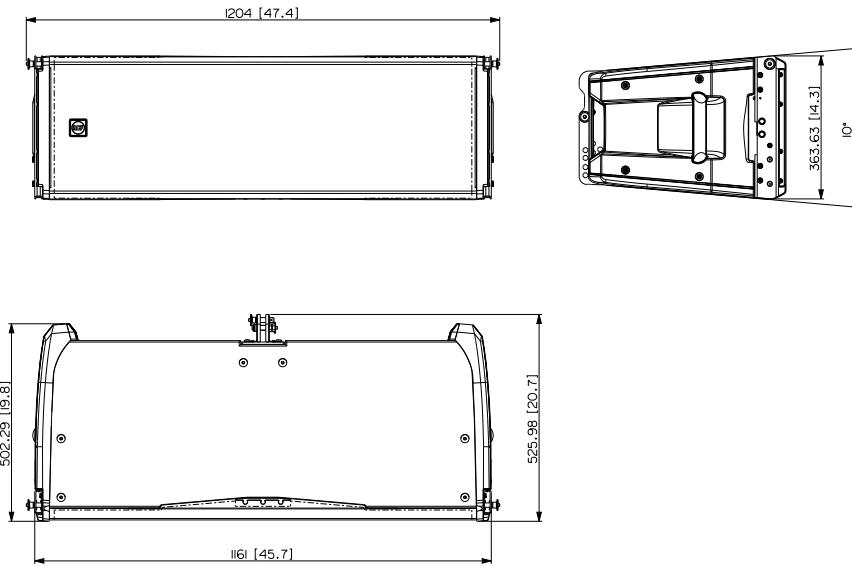
<b>Descripción</b>	El HDL 50-A 4K es un módulo line array activo de 3 vías para eventos de gran tamaño, tanto en interiores como exteriores. Ofrece un nivel de presión sonora de 143 dB SPL con un amplificador de cuatro canales de Clase D y 8000 W Peak, 4000 W RMS. Sus ocho transductores, los mejores de su clase, ofrecen una calidad de reproducción excelente, ideal para aplicaciones musicales profesionales. La guía de ondas patentada 4PATH de 90 × 10 grados junto al diseño simétrico del gabinete ofrece una cobertura perfecta.			
<b>Características</b>	<ul style="list-style-type: none"><li>› 4 amplificadores integrados, 8000 W de potencia</li><li>› SPL máximo de 143 dB</li><li>› Gestión y monitorización en red RDNet</li><li>› Procesador DSP de 32 bits a 48 kHz</li><li>› 2 altavoces de graves de neodimio de 12"</li><li>› 4 altavoces de medios de neodimio de 6"</li><li>› 2 motores de compresión de neodimio de 3" con cúpula de titanio</li><li>› Extremadamente compacto y ligero</li></ul>			
<b>Código De Artículo</b>	13000641 HDL 50-A 4K	90-240 V	Black	EAN 8024530017736



# HDL 50-A 4K

MÓDULO LINE ARRAY ACTIVO DE TRES VÍAS

Line Art 2D



## ESPECIFICACIONES

### Especificaciones acusticas

Respuesta en frecuencia	40 Hz ÷ 20000 Hz
SPL máx. a 1 m	143 dB
Ángulo de cobertura horizontal	90°
Ángulo de cobertura vertical	10°

### Transductores

Motor de compresión	2 x 1.4" neo, 3.0" v.c
Rango medio	4 x 6.0" neo, 2.0" v.c
Altavoz de bajos	2 x 12" neo, 3.0" v.c

### Sección de entrada/salida

Señal de entrada	bal/unbal
Conectores de entrada	XLR, RDNet Ethercon
Conectores de salida	XLR, RDNet Ethercon
Sensibilidad de entrada	+4 dBu

### Sección de proceso

Frecuencias de cruce	200 Hz - 800 Hz
Protecciones	Thermal, RMS
Limitador	Soft Limiter
Controles	Cluster size, HF correction, RDNET
RDNet	Onboard

### Sección de potencia

Potencia total	8000 W Peak
Agudos	2000 W Peak
Frecuencias medias	2000 W Peak
Bajas frecuencias	4000 W Peak
Enfriamiento	Convection
Conexiones	Powercon IN/OUT

### Cumplimiento estándar

Safety agency	CE compliant
---------------	--------------

### Especificaciones físicas

Material del gabinete/de la caja	Baltic birch plywood
Hardware	Integrated Mechanics
Manijas	2 side, 2 rear
Rejilla	Steel
Color	Black



# HDL 50-A 4K

## MÓDULO LINE ARRAY ACTIVO DE TRES VÍAS

<b>Tamaño / Peso</b>	Altura	366 mm / 14.41 inches
	Ancho	1171 mm / 46.1 inches
	Profundidad	502 mm / 19.76 inches
	Peso	58.4 kg / 128.75 lbs

### ACCESORIOS

<b>Suspensión/montaje</b>	13360351	AZM-BR 2X	Black	EAN 8024530013516
	13360452	FL-B EXT HDL 50	Black	EAN 8024530019716
	13360334	FL-B HDL 50	Black	EAN 8024530013240
	13360389	FL-B LINK HDL 50-30	Black	EAN 8024530015398
	13360129	HOIST SPACING CHAIN CH 001	Black	EAN 8024530020774
	13360613	QL-PIN 007	Black	EAN 8024530020644
	13360633	QL-PIN 010	Black	EAN 8024530022426
	13360132	QL-PIN D11.1 L44.5 4X	Silver	EAN 8024530017989
<b>Protecciones</b>	13360338	CVR 4X HDL 50		EAN 8024530013554
	13360337	RP 1X HDL 50	Black	EAN 8024530013288
<b>Transporte</b>	13360336	KRT-WH 4X HDL 50	Black	EAN 8024530013271
<b>Cables</b>	13360102	AC XLR 3M3F		EAN 8024530006402
	12399016	CBL ETHERCON 0.7M	Black	EAN 8024530013844
	12399017	CBL ETHERCON 1.5M	Black	EAN 8024530013851
	12399035	CBL ETHERCON 3M	Black	EAN 8024530013868
	12399018	CBL ETHERCON 5M	Black	EAN 8024530013875
	12399019	CBL ETHERCON TO XLR F 0.2M	Black	EAN 8024530013882
	12399020	CBL ETHERCON TO XLR M 0.2M	Black	EAN 8024530013899
	12399023	CBL LK 25 MULTIPIN 10M	Black	EAN 8024530013837
	12399022	CBL LK 25 MULTIPIN 20M	Black	EAN 8024530013820
	12399024	CBL LKS 19 ARRAY FANOUT	Black	EAN 8024530013905
	12399026	CBL LKS 19 BREAKOUT	Black	EAN 8024530013929
	12399027	CBL LKS 19 POWER 10M	Black	EAN 8024530013936
	13360146	CBL LKS 19 POWER 20M		EAN 8024530013943
	12399025	CBL LKS 19 SUB FANOUT	Black	EAN 8024530013912
	12399021	CBL LKS 25-2 FANOUT	Black	EAN 8024530013813
	13360145	CBL POWER BOX 6X	Black	EAN 8024530015534
	12399031	CBL POWERCON LINK 0.7M	Black	EAN 8024530013738
	12399030	CBL POWERCON LINK 1.5M	Black	EAN 8024530013721
	12399028	CBL POWERCON LINK 10M	Black	EAN 8024530013707
	12399029	CBL POWERCON LINK 5M	Black	EAN 8024530013714
	13360138	POWER CABLE X6 TTL 55-A		