



HDL 50-A 4K

AKTIVES 3-WEGE-LINE-ARRAY-MODUL



Beschreibung

Das HDL 50-A 4K ist ein aktives 3-Wege-Line-Array-Modul für den Innen- oder Außeneinsatz bei großen Veranstaltungen. Mit der integrierten Class-D-Vierkanal-Endstufe mit 8000 W (Peak), 4000 W (RMS) liefert es einen Schalldruckpegel von 143 dB. Acht hochwertige Schallwandler garantieren eine exzellente Wiedergabequalität, die ideal für professionelle Musikanwendungen geeignet ist. Der spezielle 90°x10° 4PATH-Waveguide und das symmetrische Gehäusedesign sorgen für eine optimale Abdeckung.

Funktionen

- › 4 integrierte Endstufen, 8000 Watt Leistung
- › 143 dB maximaler Schalldruckpegel
- › RDNet netzwerkbasierendes Management und Monitoring
- › DSP mit 48 kHz / 32 Bit Signalverarbeitung
- › 2 x 12-Zoll-Neodym-Tieftöner
- › 4 x 6-Zoll-Neodym-Mitteltöner
- › 2 x 3-Zoll-Neodym-Kompressionstreiber mit Titankalotte
- › Bemerkenswert kompakt und leicht

Artikel-nummer

13000641 HDL 50-A 4K 90-240 V Black EAN 8024530017736

Spezifikationen

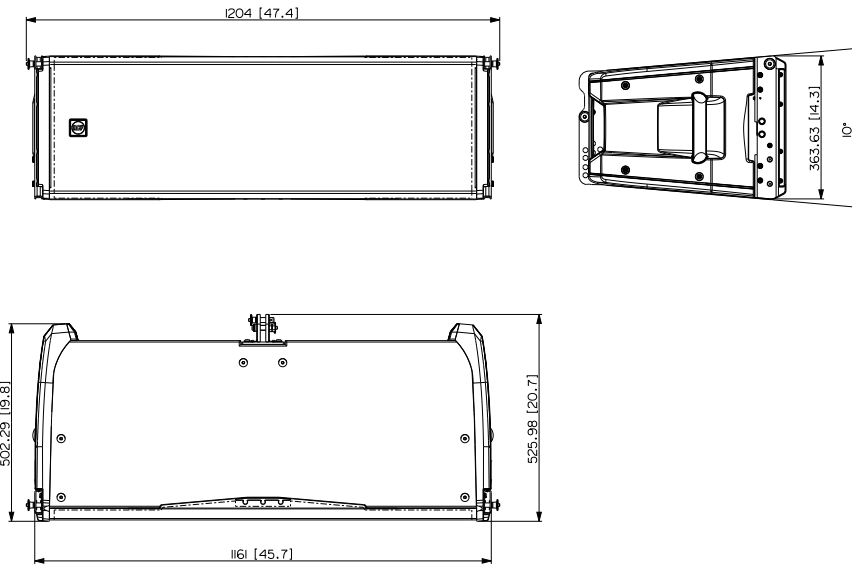
Products are continually improved. All specifications are therefore subject to change without notice.



HDL 50-A 4K

AKTIVES 3-WEGE-LINE-ARRAY-MODUL

Line Art 2D



SPEZIFIKATIONEN

Spezifikation	Frequenzgang	40 Hz ÷ 20000 Hz
	Max SPL @ 1m:	143 dB
	Horizontaler Abstrahlwinkel:	90°
	Vertikaler Abstrahlwinkel:	10°
Schallwandler	Kompressionstreiber:	2 x 1.4" neo, 3.0" v.c
	Mittbereich	4 x 6.0" neo, 2.0" v.c
	Woofer	2 x 12" neo, 3.0" v.c
Input/Output sektion	Eingangssinal	bal/unbal
	Eingangsbuchsen	XLR, RDNet Ethercon
	Ausgangsanschlüsse	XLR, RDNet Ethercon
	Eingangsempfindlichkeit	+4 dBu
Prozessor	Übergangsfrequenz	200 Hz - 800 Hz
	Schutzschaltungen	Thermal, RMS
	Limiter	Soft Limiter
	Steuerung	Cluster size, HF correction, RDNET
Power sektion	RDNet	Onboard
	Gesamtleistung	8000 W Peak
Standardkonformität	HF Bereich	2000 W Peak
	Mitten-Frequenzen	2000 W Peak
	Tiefe Frequenzen	4000 W Peak
	Kühlung	Convection
	Verbindungen	Powercon IN/OUT
	Safety agency	CE compliant
	Physikalische daten	Gehäuse Material
Hardware		Integrated Mechanics
Griffe		2 side, 2 rear
Gitter		Steel
Farbe		Black



HDL 50-A 4K

AKTIVES 3-WEGE-LINE-ARRAY-MODUL

Größe / Gewicht	Höhe	366 mm / 14.41 inches	
	Breite	1171 mm / 46.1 inches	
	Tiefe	502 mm / 19.76 inches	
	Gewicht	58.4 kg / 128.75 lbs	
Rigging / Installation	ZUBEHÖR		
	ANSCHLAGKETTEN		
	13360129 HOIST SPACING CHAIN CH 001	Black	EAN 8024530020774
	AZIMUT-HALTERUNGEN		
	13360351 AZM-BR 2X	Black	EAN 8024530013516
	FLUGRAHMEN		
	13360334 FL-B HDL 50	Black	EAN 8024530013240
	FLUGRAHMENVERLÄNGERUNG		
	13360452 FL-B EXT HDL 50	Black	EAN 8024530019716
	LINK BARS		
	13360389 FL-B LINK HDL 50-30	Black	EAN 8024530015398
	QUICKLOCK-PINS		
	13360613 QL-PIN 007	Black	EAN 8024530020644
	13360633 QL-PIN 010	Black	EAN 8024530022426
	13360132 QL-PIN D11.1 L44.5 4X	Silver	EAN 8024530017989
	Schutzfunktionen	ABDECKUNGEN	
		13360338 CVR 4X HDL 50	
REGENSCHUTZ			
13360337 RP 1X HDL 50	Black	EAN 8024530013288	
Transport	ROLLBRETT MIT ROLLEN		
	13360336 KRT-WH 4X HDL 50	Black	EAN 8024530013271
Kabel	KABEL		
	12399019 CBL ETHERCON TO XLR F 0.2M	Black	EAN 8024530013882
	12399020 CBL ETHERCON TO XLR M 0.2M	Black	EAN 8024530013899
	KABELSÄTZE		
	13360102 AC XLR 3M3F		EAN 8024530006402
	12399016 CBL ETHERCON 0.7M	Black	EAN 8024530013844
	12399017 CBL ETHERCON 1.5M	Black	EAN 8024530013851
	12399035 CBL ETHERCON 3M	Black	EAN 8024530013868
	12399018 CBL ETHERCON 5M	Black	EAN 8024530013875
	12399023 CBL LK 25 MULTIPIN 10M	Black	EAN 8024530013837
	12399022 CBL LK 25 MULTIPIN 20M	Black	EAN 8024530013820
	12399024 CBL LKS 19 ARRAY FANOUT	Black	EAN 8024530013905
	12399026 CBL LKS 19 BREAKOUT	Black	EAN 8024530013929
	12399027 CBL LKS 19 POWER 10M	Black	EAN 8024530013936
	13360146 CBL LKS 19 POWER 20M		EAN 8024530013943
	12399025 CBL LKS 19 SUB FANOUT	Black	EAN 8024530013912
	12399021 CBL LKS 25-2 FANOUT	Black	EAN 8024530013813
	13360145 CBL POWER BOX 6X	Black	EAN 8024530015534
	12399031 CBL POWERCON LINK 0.7M	Black	EAN 8024530013738
	12399030 CBL POWERCON LINK 1.5M	Black	EAN 8024530013721
	12399028 CBL POWERCON LINK 10M	Black	EAN 8024530013707
	12399029 CBL POWERCON LINK 5M	Black	EAN 8024530013714
	13360138 POWER CABLE X6 TTL 55-A		