



HDL 50-A

AKTIVES DREI-WEGE LINE ARRAY-MODUL



Beschreibung

Das HDL 50-A ist ein aktives 3-Wege Line Array-Modul für den Einsatz bei großen Veranstaltungen, sowohl Indoor als auch Outdoor. Durch seine 2x12" Tieftöner, 4x6,5" symmetrischen Mitteltöner und zwei 2"-Hochtontreiber bietet er ausgezeichnete Wiedergabequalität und hohe Schalldruckpegel mit einem integrierten und leistungsstarken digitalen Verstärker mit 4400 W. Durch den Einsatz modernster Neodym-Magneten und einer bahnbrechenden neuen Gehäusekonstruktion aus leichtem Sperrholz und Polypropylen konnte ein unglaublich geringes Gewicht von nur 56 kg ermöglicht werden. Das Bass-Modul HDL 53-AS für geflogene Anwendungen passt ideal zum Line Array HDL 50-A.

Funktionen

- › 4400 Watt, 3-Wege-Verstärker
- › Max. Schalldruckpegel: 140 dB(A)
- › 8 x Hochleistungs-Neodym-Wandler
- › 48 kHz, 32 bit DSP-Bearbeitung
- › Integriertes RDNet
- › Fernüberwachung und -steuerung
- › Symmetrische Bauform
- › Extrem geringes Gewicht

Artikel-nummer

13000477 HDL 50-A

90-240 V

Black

EAN 8024530013509

Spezifikationen

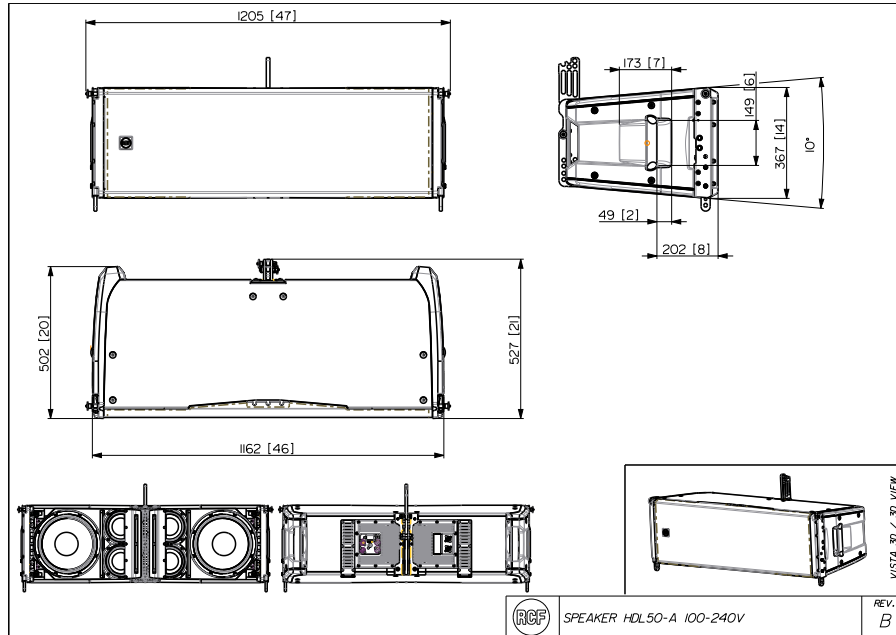
Products are continually improved. All specifications are therefore subject to change without notice.



HDL 50-A

AKTIVES DREI-WEGE LINE ARRAY-MODUL

Line Art 2D



RCF SPEAKER HDL 50-A 100-240V

REV. B

SPEZIFIKATIONEN

Spezifikation	Frequenzgang Max SPL @ 1m: Horizontaler Abstrahlwinkel: Vertikaler Abstrahlwinkel:	40 Hz ÷ 20000 Hz 140 dB 90° 10°
Schallwandler	Kompressionstreiber: Mittenbereich Woofer	2 x 1.4" neo, 3.0" v.c 4 x 6.0" neo, 2.0" v.c 2 x 12" neo, 3.0" v.c
Input/Output sektion	Eingangssignal Eingangsbuchsen Ausgangsanschlüsse Eingangsempfindlichkeit	bal/unbal XLR, RDNet Ethercon XLR, RDNet Ethercon +4 dBu
Prozessor	Übergangsfrequenz Schutzschaltungen Limiter Steuerung	200 Hz - 800 Hz Thermal, RMS Soft Limiter Cluster size, HF correction, RDNET
Power sektion	Gesamtleistung HF Bereich Mitten-Frequenzen Tiefe Frequenzen Kühlung Verbindungen	4400 W Peak, 2200 W RMS 1100 W Peak, 550 W RMS 1100 W Peak, 550 W RMS 2200 W Peak, 1100 W RMS Convection Powercon IN/OUT
Standardkonformität	Safety agency	CE compliant
Physikalische daten	Gehäuse Material Hardware Griffe Gitter Farbe	Baltic birch plywood Integrated Mechanics 2 side, 2 rear Steel Black



HDL 50-A

AKTIVES DREI-WEGE LINE ARRAY-MODUL

Größe / Gewicht	Höhe	366 mm / 14.41 inches
	Breite	1171 mm / 46.1 inches
	Tiefe	502 mm / 19.76 inches
	Gewicht	56 kg / 123.46 lbs
Rigging / Installation	ZUBEHÖR	
	ANSCHLAGKETTEN	
	13360129 HOIST SPACING CHAIN CH 001	Black EAN 8024530020774
	AZIMUT-HALTERUNGEN	
	13360351 AZM-BR 2X	Black EAN 8024530013516
	FLUGRAHMEN	
	13360334 FL-B HDL 50	Black EAN 8024530013240
	FLUGRAHMENVERLÄNGERUNG	
	13360452 FL-B EXT HDL 50	Black EAN 8024530019716
	QUICKLOCK-PINS	
	13360613 QL-PIN 007	Black EAN 8024530020644
	13360633 QL-PIN 010	Black EAN 8024530022426
	13360335 QL-PIN D11.2 L31 4X	EAN 8024530013257
	13360340 QL-PIN D12.6 L32 4X	EAN 8024530013264
Schutzfunktionen	ABDECKUNGEN	
	13360338 CVR 4X HDL 50	EAN 8024530013554
	REGENSCHUTZ	
	13360337 RP 1X HDL 50	Black EAN 8024530013288
Transport	ROLLBRETT MIT ROLLEN	
	13360336 KRT-WH 4X HDL 50	Black EAN 8024530013271
Elektronik	PLATINEN	
	12399061 HDL 50 UPGRADE KIT 4K	EAN 8024530017552
Kabel	KABEL	
	12399019 CBL ETHERCON TO XLR F 0.2M	Black EAN 8024530013882
	12399020 CBL ETHERCON TO XLR M 0.2M	Black EAN 8024530013899
	KABELSÄTZE	
	13360102 AC XLR 3M3F	EAN 8024530006402
	12399016 CBL ETHERCON 0.7M	Black EAN 8024530013844
	12399017 CBL ETHERCON 1.5M	Black EAN 8024530013851
	12399035 CBL ETHERCON 3M	Black EAN 8024530013868
	12399018 CBL ETHERCON 5M	Black EAN 8024530013875
	12399023 CBL LK 25 MULTIPIN 10M	Black EAN 8024530013837
	12399022 CBL LK 25 MULTIPIN 20M	Black EAN 8024530013820
	12399024 CBL LKS 19 ARRAY FANOUT	Black EAN 8024530013905
	12399026 CBL LKS 19 BREAKOUT	Black EAN 8024530013929
	12399027 CBL LKS 19 POWER 10M	Black EAN 8024530013936
	13360146 CBL LKS 19 POWER 20M	EAN 8024530013943
	12399025 CBL LKS 19 SUB FANOUT	Black EAN 8024530013912
	12399021 CBL LKS 25-2 FANOUT	Black EAN 8024530013813
	13360145 CBL POWER BOX 6X	Black EAN 8024530015534
	12399031 CBL POWERCON LINK 0.7M	Black EAN 8024530013738
	12399030 CBL POWERCON LINK 1.5M	Black EAN 8024530013721
	12399028 CBL POWERCON LINK 10M	Black EAN 8024530013707
	12399029 CBL POWERCON LINK 5M	Black EAN 8024530013714
	13360138 POWER CABLE X6 TTL 55-A	