



M 602

DIFFUSORE PASSIVO A DUE VIE



Descrizione

M 602 è un diffusore a 2 vie full range polivalente con woofer sottile, adatto per una vasta gamma di installazioni. Grazie alla compattezza, al design elegante e discreto e alle rifiniture curate, M 602 è indicato in quasi tutte le condizioni ambientali e architettoniche. Gli accessori inclusi per l'installazione permettono il montaggio a parete o a soffitto per le applicazioni più diverse.

I diffusori M 602 garantiscono una copertura controllata grazie ai due woofer da 6 pollici e alla precisa tromba a direttività costante. I diffusori M 602 possono raggiungere SPL (livelli di pressione sonora) e livelli di suono non distorto ben superiori a quelli che ci si aspetterebbe da soluzioni così compatte. I diffusori M 602 raggiungono sensibilità elevate grazie all'uso di magneti di grandi dimensioni e una qualità del suono piacevole con risposta in frequenza ampia e omogenea grazie al driver a compressione con membrana in Kapton caricato con una tromba a direttività costante. Il sistema di crossover compensato a bassa impedenza ("LICC") comprende un dispositivo di protezione elettronica per le alte frequenze.

Caratteristiche

- › Diffusore acustico passivo a 2 vie di alta qualità
- › 2 x 6.5" woofer, ventilato
- › 1 x 1" driver, su tromba 90°x90°
- › Ottima tenuta di potenza con crossover compensato a bassa impedenza ("Low Impedance Compensated Crossover"), con protezione elettronica del driver
- › 120W AES tenuta in potenza
- › Griglia frontale in acciaio con robusta maglia a doppia rete di poliestere
- › Logo RCF frontale ruotabile
- › Sono presenti punti di installazione sul pannello posteriore, sul lato superiore e inferiore
- › Tutti i modelli hanno una presa per connettore EUROBLOCK a 4 poli (ingresso audio e uscita parallela)

Codice

13041012 M 602

8ohm

Black

EAN 8024530007553

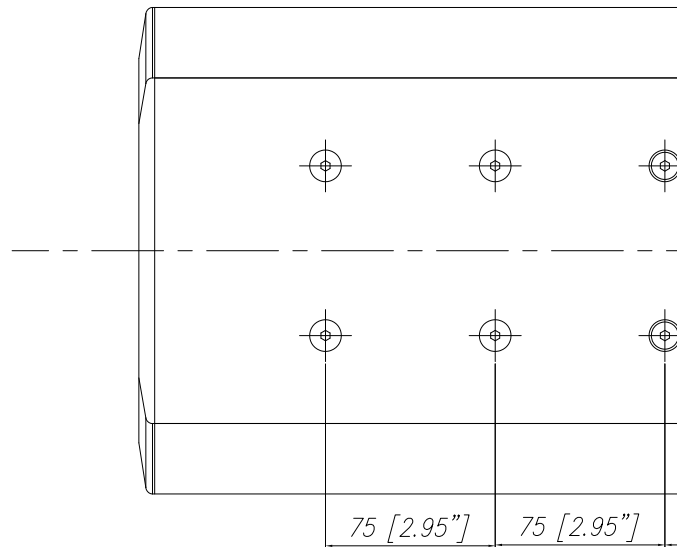


M 602

DIFFUSORE PASSIVO A DUE VIE

215 [8.46"]

Line Art 2D



	SPECIFICHE TECNICHE	
Specifiche acustiche	Risposta in frequenza (-10dB)	70 Hz ÷ 20000 Hz
	Max SPL @ 1m	122 dB
	Angolo di copertura orizzontale	90°
	Angolo di copertura verticale	90°
	Indice di direttività Q	10
	Sensibilità del sistema	95 dB
Sezione di potenza	Impedenza nominale	8 ohm
	Potenza	120 W
	Potenza di picco	480 W PEAK
	Protezioni	Dynamic active mosfet
	Frequenza di crossover	2000 Hz
Trasduttori	Driver a compressione	1.0", 1.5" v.c
	Woofers	2 x 6.5", 1.5" v.c
Sezione Input/Output	Connettori in ingresso	Euroblock
	Connessioni di uscita	Euroblock
Conformità agli standard	Standard di sicurezza	CE compliant
Specifiche fisiche	Materiale Cabinet/Case	MDF
	Hardware	8 x M6, 2 x M10
	Griglia	Steel with robust double mesh polyester clothing
	Colore	Black
Dimensioni	Altezza	540 mm / 21.26 inches
	Larghezza	215 mm / 8.46 inches
	Profondità	230 mm / 9.06 inches
	Peso	11.6 kg / 25.57 lbs