



MF 33EN

ENCEINTE PLAFONNIER PASSIVE DEUX VOIES



Description

La MF 33EN est une enceinte deux voies conçue pour une installation encastrée au plafond ou dans des parois. Elle est particulièrement adaptée à la diffusion de musique de fond dans des espaces commerciaux, mais également à celle de messages d'alarme grâce à une reproduction de la voix extrêmement intelligible et à sa certification EN 54-24. Elle possède un coffret en plastique avec une grille magnétique en acier, et son installation est particulièrement facile. Les borniers, acceptant des câbles d'entrée et de sortie résistants au feu, sont en céramique. Un fusible thermique protège l'intégrité de la ligne dans le cas où la chaleur affecte l'enceinte.

Caractéristiques

- › 2 haut-parleurs large bande de 3" et tweeter à dôme de 1"
- › Puissance commutable (ligne 100 V) : 40 W - 20 W - 10 W - 5 W - 2,5 W
- › Sensibilité 88 dB
- › Couleur noir RAL 9005
- › Certifiée pour l'alarme vocale EN 54-24
- › Bornier entrée/sortie en céramique
- › Fusible de protection thermique
- › Coffret en plastique aux normes UL

Numéro De Pièce

13100043 MF 33EN

Black - RAL 9005 EAN 8024530016463

Spécifications

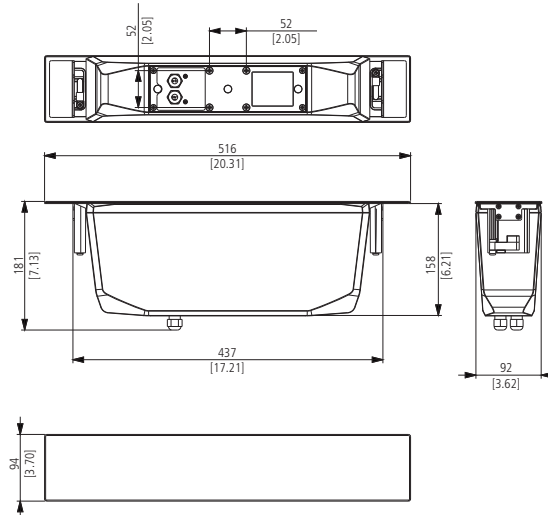
RCF products are continually improved. All specifications are therefore subject to change without notice.



MF 33EN

ENCEINTE PLAFONNIER PASSIVE DEUX VOIES

Line Art 2D



SPÉCIFICATIONS

Specifications acoustiques	Réponse en fréquence (-10 dB)	80 Hz ÷ 22000 Hz
	SPL max. @ 1m	105 dB
	SPL max. @ 4m:	93 dB
	Angle de couverture horizontale	100°
	Angle de détection vertical	160°
	Sensibilité du système: Sensibilité du système 1 W @ 4 m:	88 dB 76 dB
Section alimentation	Amplification	Full Range
	Impédance nominale: alimentation	8 ohm
	Manipulation de tension	40 W
	Manipulation de tension de crête	160 W PEAK
	Protections	Thermal fuse - PTC
	Fréquences de recouvrement Amplificateur recommandé	2500 DMA 504, DMA 162, DMA 82, DMA 162P, DXT 3000, DXT 4000, DXT 7000
Hauts-parleurs	Tweeter à dôme	1 x 1.0" neo, 1.0" v.c
	Woofer	2 x 3.0", 1.0" v.c
Sections entrées/sorties	Connecteurs d'entrée	Ceramic screw terminals
	Connecteurs de sortie	Ceramic screw terminals
	Transformateur de tension constante	70/100 V
	Réglage de tension 1	40 W - 250 ohm
	Réglage de tension 2	20 W - 500 ohm
	Réglage de tension 3	10 W - 1000 ohm
Réglage de tension 4	5 W - 2000 ohm	
Réglage de tension 5	2.5 W - 4000 ohm	
Conformité standard	Safety agency	CE compliant
	Certifié EN54-24	Yes
	Numéro CPR	0068/CPR/057-2019
Specifications physiques	Matériel	Ceiling mount brackets
	Couleur	Black - RAL 9005



MF 33EN

ENCEINTE PLAFONNIER PASSIVE DEUX VOIES

Taille	Hauteur	516 mm / 20.31 inches
	Largeur	94 mm / 3.7 inches
	Profondeur	181 mm / 7.13 inches
	Profondeur d'encastrement	178 mm / 7.01 inches
	Poids	3.4 kg / 7.5 lbs