

MF 33EN

PASSIVER DECKENEINBAULAUTSPRECHER

BESCHREIBUNG

Der MF 33EN ist ein 2-Wege-Deckeneinbaulautsprecher zur Montage in Decken oder Vertäfelungen. Er eignet sich besonders gut zur Wiedergabe von Hintergrundmusik im gewerblichen Umfeld, kann jedoch aufgrund der sehr guten Sprachverständlichkeit und der EN 54-24 Zertifizierung ebenso für Sprachalarm und Durchsagen verwendet werden. Das Kunststoffgehäuse mit magnetischem Frontgitter aus Stahl lässt sich sehr einfach installieren. Die Anschlussleisten für feuerfeste Ein- und Ausgangskabel sind aus keramischem Material gefertigt. Eine Thermosicherung schützt die angeschlossenen Kabel und Geräte, falls der Lautsprecher hohen Temperaturen ausgesetzt ist.



FUNKTIONEN

- 2 x 3-Zoll-Fullrange-Lautsprecher mit 1-Zoll-Kalottenhohtöner
- Wählbare Leistung (100 V): 40 W - 20 W - 10 W - 5 W - 2,5 W
- Kennschalldruckpegel 88 dB
- Farbe: Schwarz (RAL 9005)
- Zertifiziert für Sprachalarm (EN 54-24)
- Keramik-Klemmblock für Ein- und Ausgänge
- Thermosicherung
- UL-zertifiziertes Kunststoffgehäuse

SPEZIFIKATIONEN

Spezifikation	Frequenzgang (-10dB):	80 Hz ÷ 22000 Hz
	Max SPL @ 1m:	105 dB
	Max SPL @ 4m:	93 dB
	Horizontaler Abstrahlwinkel:	100°
	Vertikaler Abstrahlwinkel:	160°
	System-Empfindlichkeit:	88 dB
	System-Empfindlichkeit 1W @ 4m:	76 dB
Power sektion	Amplification:	Full Range
	Nominalimpedanz:	8 ohm
	Leistungsaufnahme:	40 W
	Paek Power:	160 W PEAK
	Schutzschaltungen:	Thermal fuse - PTC
	Übergangsfrequenz:	2500
	Enpfohlener Verstärker:	DMA 504, DMA 162, DMA 82, DMA 162P, DXT 3000, DXT 4000, DXT 7000
Schallwandler	Dome Tweeter:	1.0" neo, 1.0" v.c
	Woofer:	2 x 3.0", 1.0" v.c
Input/Output sektion	Eingangsbuchsen:	Ceramic screw terminals
	Ausgangsanschlüsse:	Ceramic screw terminals
	Transformator mit Konstantspannung:	70/100 V
	Auswahl der Leistung 1:	40 W - 250 ohm
	Auswahl der Leistung 2:	20 W - 500 ohm
	Auswahl der Leistung 3:	10 W - 1000 ohm
	Auswahl der Leistung 4:	5 W - 2000 ohm
Auswahl der Leistung 5:	2.5 W - 4000 ohm	
Standardkonformität	Safety agency:	CE compliant
	EN54-24 zertifiziert:	Yes
	CPR Nummer:	0068/CPR/057-2019
Physikalische daten	Hardware:	Ceiling mount brackets
	Farbe:	Black - RAL 9005
Größe	Höhe:	516 mm / 20.31 inches
	Breite:	94 mm / 3.7 inches
	Tiefe:	181 mm / 7.13 inches
	Recessed Depth:	178 mm / 7.01 inches
	Gewicht:	3.4 kg / 7.5 lbs
Versandinformationen	Verpackung Höhe:	186 mm / 7.32 inches
	Verpackung Breite:	596 mm / 23.46 inches
	Verpackung Tiefe:	276 mm / 10.87 inches
	Verpackungsgewicht:	7 kg / 15.43 lbs



ARTIKEL-NUMMER

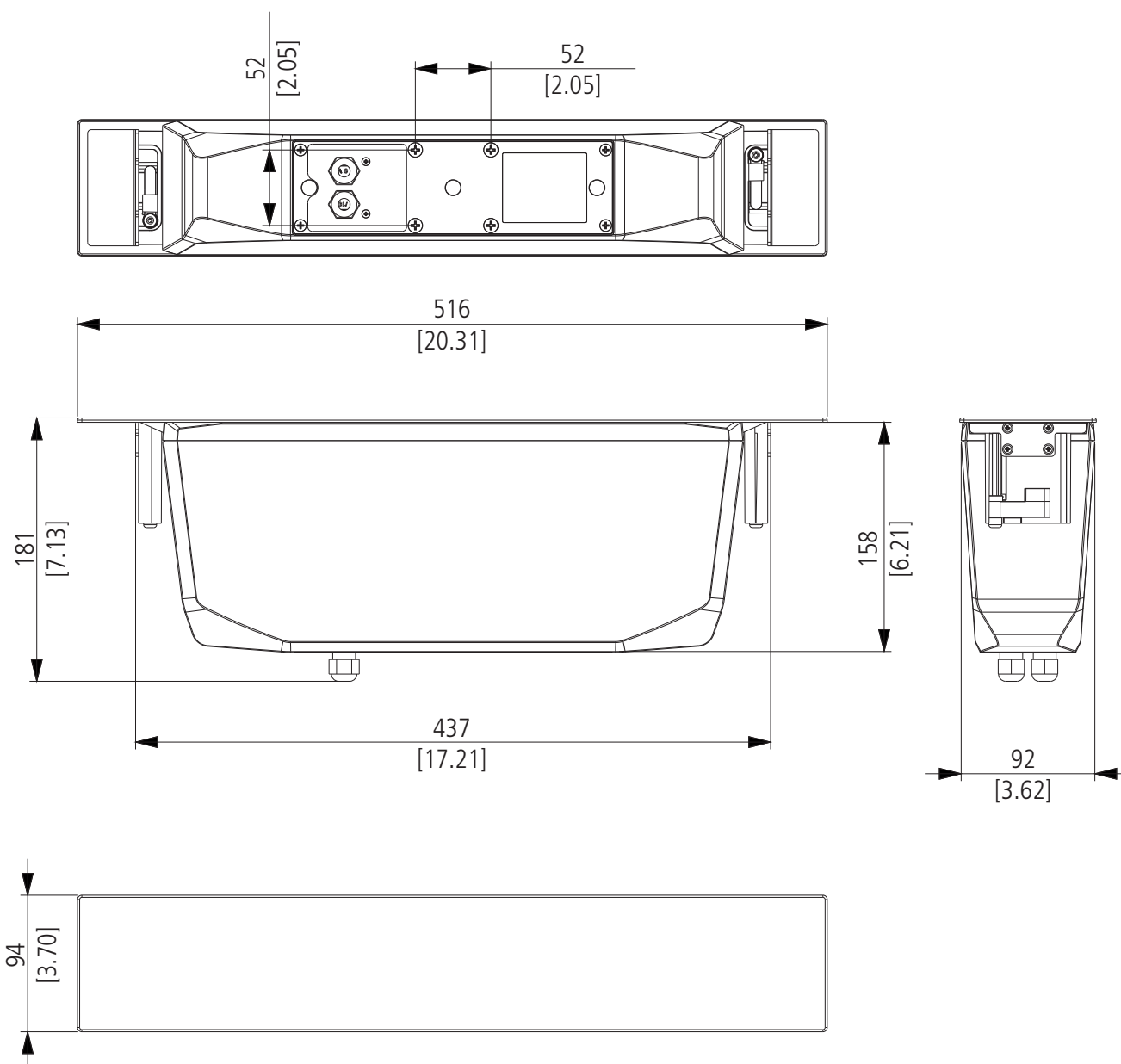
- **13100043**

MF 33EN

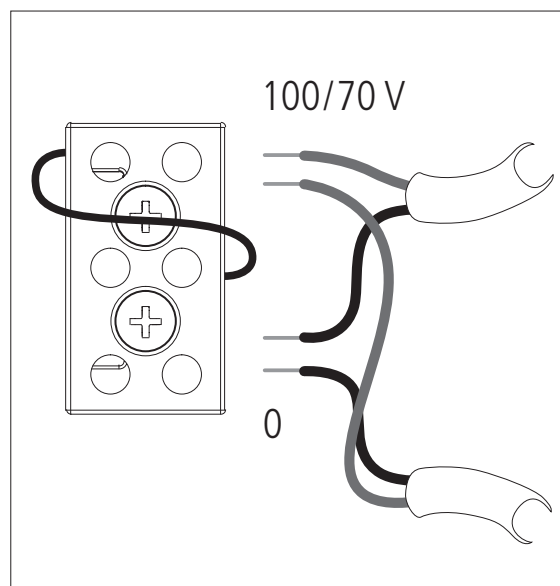
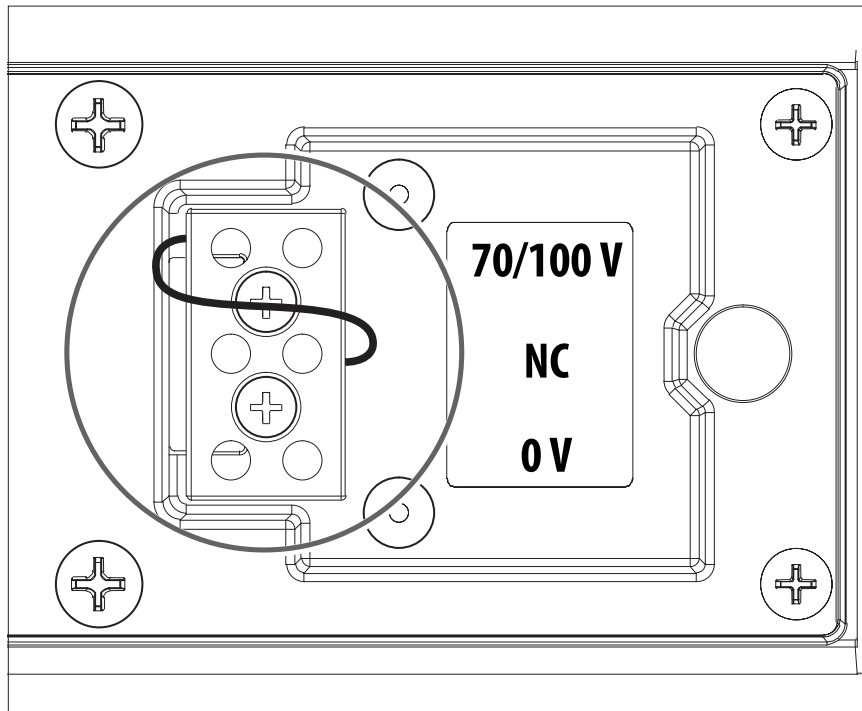
EAN 8024530016463

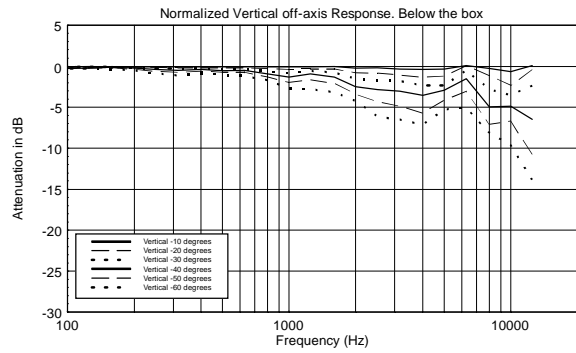
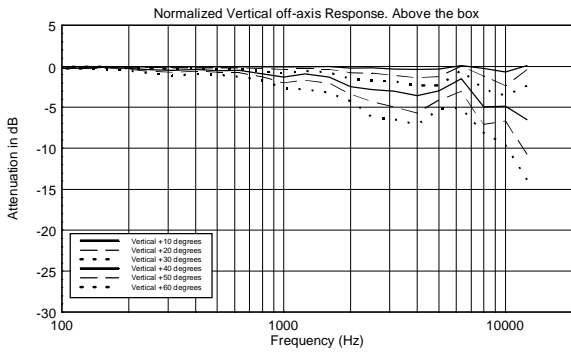
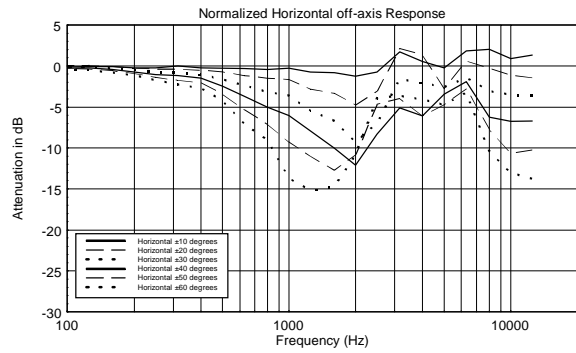
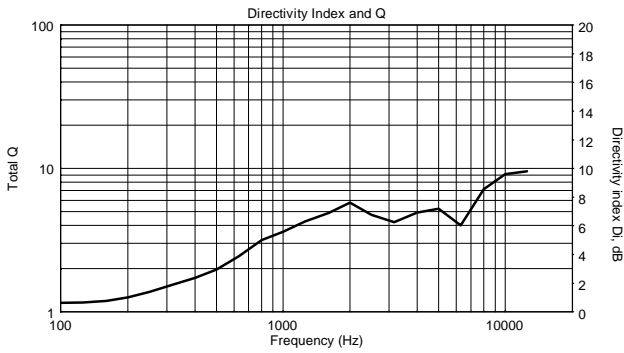
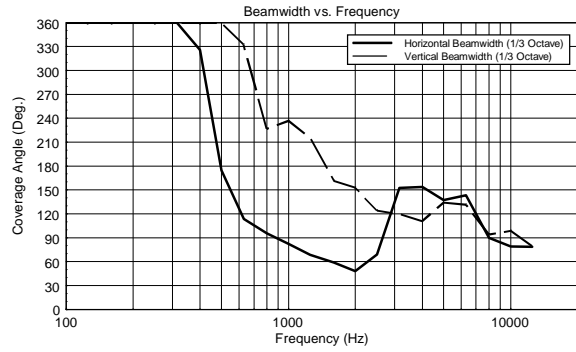
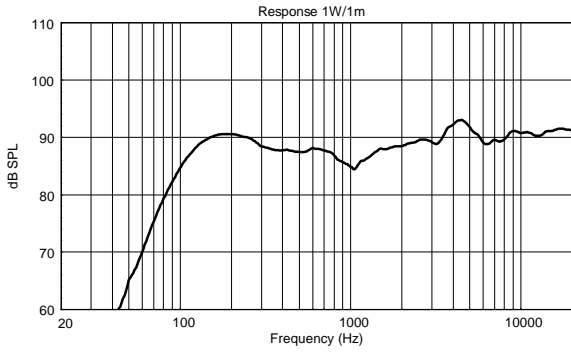
DRAWINGS

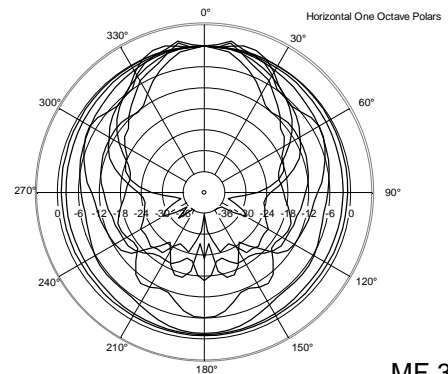
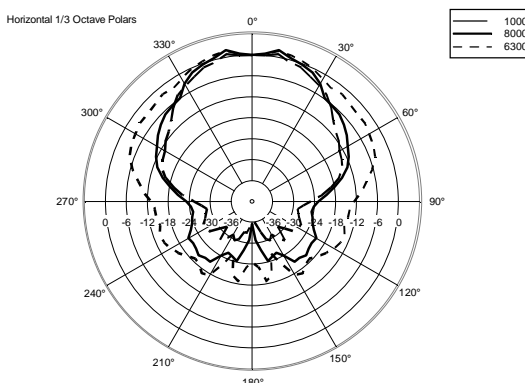
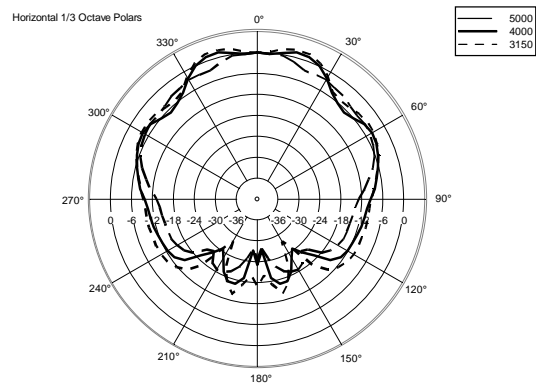
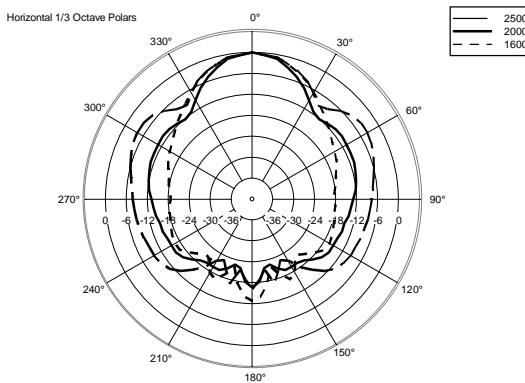
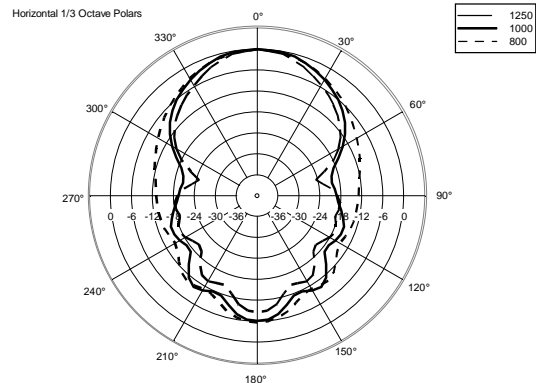
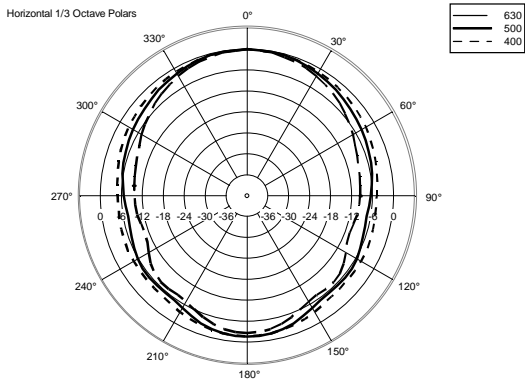
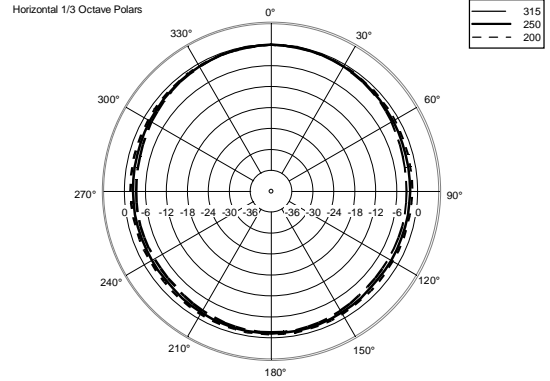
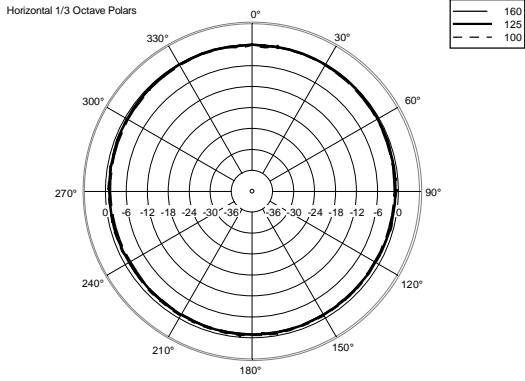
mm
[inches]

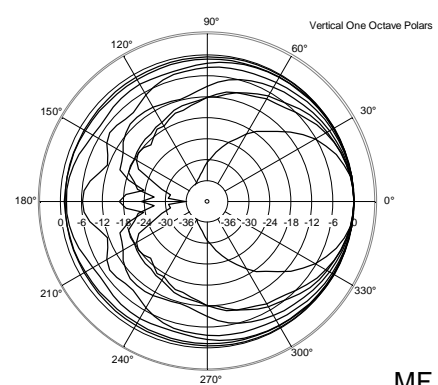
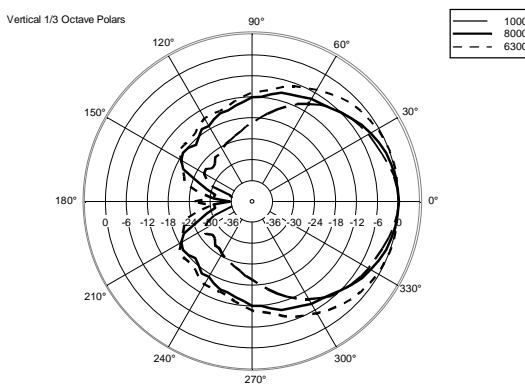
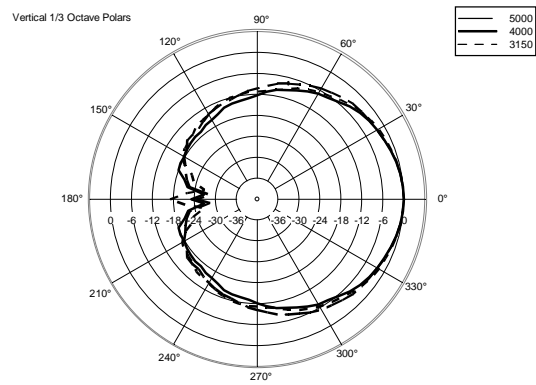
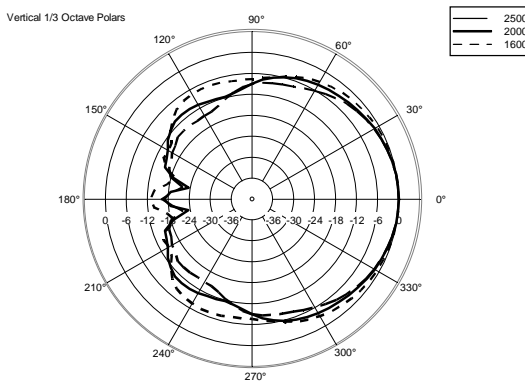
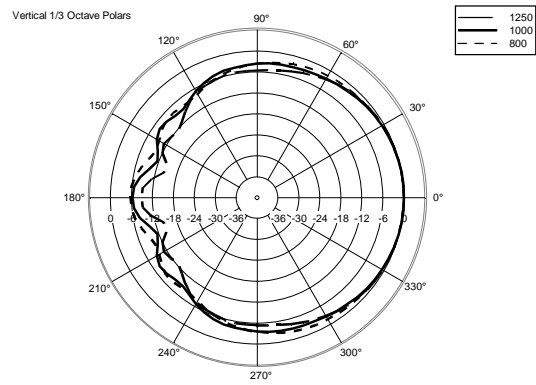
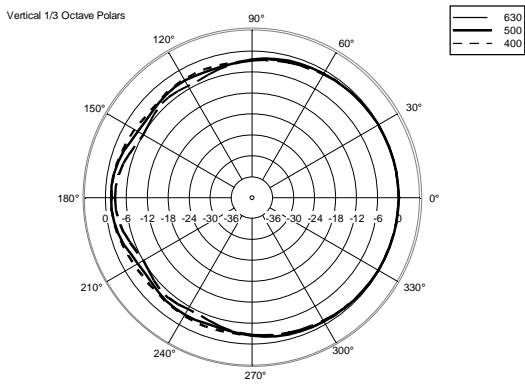
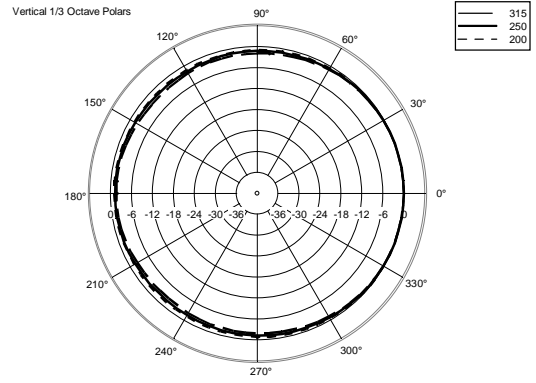
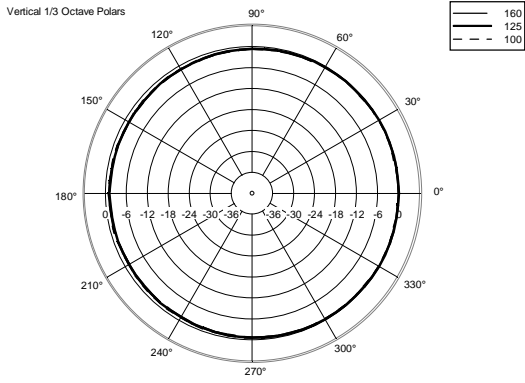


SCHEMATICS









ANMERKUNGEN

Bei AUDIO-Spannungen bis zu 120 V müssen Warnsymbole neben den Anschlussleisten angebracht und Arbeiten durch geschultes Personal (gemäß EN 50110) durchgeführt werden. Es sind KEINE ZUSÄTZLICHEN SICHERHEITSVORKEHRUNGEN erforderlich. Im Falle von AUDIO-Spannungen bis zu 71 V ist das Anbringen von Warnsymbolen nicht erforderlich.

Bei Lautsprechern, die mit Übertragern ausgestattet und mit 70,7 V- / 100 V-Endstufenausgängen verbunden sind, müssen Metallteile nicht geerdet werden (s. EN 62368-1 Punkt 4.3.2.2), es sei denn, dass lokale Vorschriften dies verlangen.