



NX 945-A

PROFESSIONELLE AKTIVBOX



Beschreibung

Die NX 945-A bietet innovative Technologien und überirdischen Sound für PA-Verleiher, Bands und DJs. Die Kombination aus einem 4-Zoll-Titan/Neodym-Kompressionstreiber, einem 15-Zoll-Neodym-Tieftöner, einer 2-Kanal-Endstufe mit 2100 W und einem Constant Directivity True Resistive Waveguide sorgt für eine konsistente 100° x 70° Abdeckung des Hörbereichs mit bis zu 135 dB SPL verzerrungsfreiem Klang. Egal ob als Stand-alone FOH-System, als Satellit (mit Subwoofer), Bühnenmonitor oder geflogen: Die kompakte NX 945-A ist leistungsstark und zuverlässig. Dank der RCF-exklusiven FIRPHASE und Bass Motion Control Algorithmen, die genau auf die einzelnen Modelle abgestimmt sind, erlebt Ihr Publikum eine absolut transparente Klangwiedergabe und einen umfangreichen, druckvollen Bassbereich. Das leicht transportierbare, tourneetaugliche Holzgehäuse ist widerstandsfähig und kann über die verschiedenen Befestigungspunkte sicher auf einem Stativ, fliegend, an der Wand oder an einer Traverse montiert werden.

Funktionen

- › Bis zu 135 dB Schalldruckpegel
- › 2-Kanal-Class-D-Endstufe, 2100 W
- › Linearer Frequenzgang, Übertragungsbereich 45 - 20.000 Hz
- › 4-Zoll-Titan-/Neodym-Kompressionstreiber
- › 15-Zoll-Neodym-Tieftöner
- › FIRPHASE 0 Grad Phasengang
- › Bass Motion Control Intelligente Steuerung der Tieftöner-Auslenkung
- › Sechs M10- und vier Quick-Lock-Pin-Befestigungspunkte

Artikel-nummer

13000768 NX 945-A	220-240 V	Black	EAN 8024530021122
13000769 NX 945-A	100-120 V	Black	EAN 8024530021665
13000875 NX 945-A W	100-120 V	White	EAN 8024530021887
13000876 NX 945-A W	220-240 V	White	EAN 8024530022037

Spezifikationen

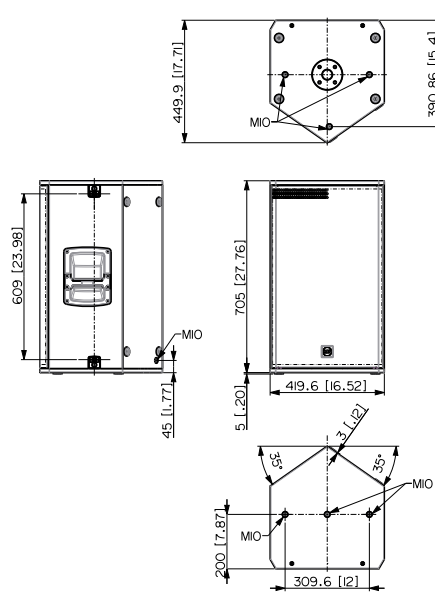
Products are continually improved. All specifications are therefore subject to change without notice.



NX 945-A

PROFESSIONELLE AKTIVBOX

Line Art 2D



SPEZIFIKATIONEN

Spezifikation	Frequenzgang	45 Hz ÷ 20000 Hz
	Max SPL @ 1m:	135 dB
	Horizontaler Abstrahlwinkel:	100°
	Vertikaler Abstrahlwinkel:	70°
Schallwandler	Kompressionstreiber:	1 x 1.4" neo, 4.0" v.c
	Woofer	15" neo, 3.5" v.c
Input/Output sektion	Eingangssignal	bal/unbal
	Eingangsbuchsen	Combo XLR/Jack
	Ausgangsanschlüsse	XLR
	Eingangsempfindlichkeit	-2 dBu/+4 dBu
Prozessor	Übergangsfrequenz	650Hz
	Schutzschaltungen	Thermal, RMS
	Limiter	Soft Limiter
	Steuerung	Linear, Boost, Stage, Volume
Power sektion	Gesamtleistung	2100 W Peak
	HF Bereich	700 W Peak
	Tiefe Frequenzen	1400 W Peak
	Kühlung	Convection
Standardkonformität	Verbindungen	Powercon TRUE1 TOP IN/OUT
	Safety agency	CE compliant
Physikalische daten	Gehäuse Material	Plywood
	Hardware	2 x M10 Top, 1 x M10 each side, 1 x M10 bottom, 1 x M10 rear 2 each side quick lock pin seat
	Griffe	1 x Side
	Pole Mount/Cap	35 mm insert
	Gitter	Steel
	Farbe	Black, White



NX 945-A

PROFESSIONELLE AKTIVBOX

Größe	Höhe	705 mm / 27.76 inches	
	Breite	420 mm / 16.54 inches	
	Tiefe	451 mm / 17.76 inches	
	Gewicht	27.3 kg / 60.19 lbs	
Rigging / Installation	ZUBEHÖR		
	BODENSTATIVE		
	13360109 AC PRO-FS	Black	EAN 8024530006471
	BÜGEL FÜR FLUGMONTAGE		
	13360031 AC EB 4X		EAN 8024530018870
	HOCHSTÄNDER-MONTAGESÄTZE		
	13360110 AC PRO-PM	Black	EAN 8024530006488
	HORIZONTALE MONTAGEBÜGEL		
	13360506 2X PLATE H-BR NX 910-912-915	Black	EAN 8024530020057
	13360535 H-BR 001	Black - RAL 9005	EAN 8024530020743
	13360687 HBR60687	White	
	VERTIKALE MONTAGEBÜGEL		
13360398 V-BR NX 45	Black	EAN 8024530015510	
Schutzfunktionen	REGENSCHUTZ		
	13360515 RP 001	Black - RAL 9005	EAN 8024530020460
	TASCHEN, ABDECKUNGEN		
13360497 CVR NX 915	Black	EAN 8024530019501	