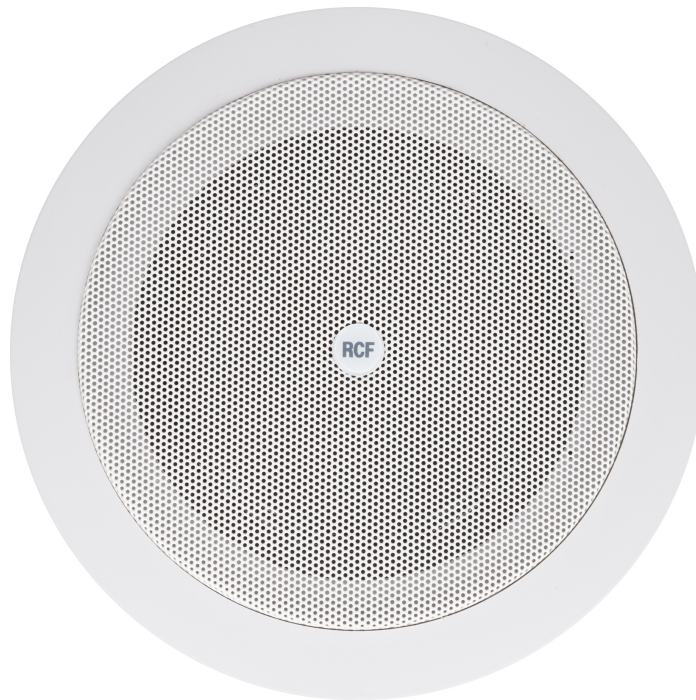




PL 50EN

PLAFONIERA CON FONDELLO METALLICO



Descrizione PL 50EN è un diffusore acustico a plafoniera, provvisto di fondello antifiamma in acciaio, installabile ad incasso in controsoffittature o pannelli. È particolarmente indicato per la diffusione di messaggi di allarme, grazie alla elevata intellegibilità di riproduzione della voce e alla resistenza alle alte temperature che si raggiungono durante un incendio. Le morsettiere di collegamento per i cavi antifiamma di ingresso e uscita sono in materiale ceramico. Un fusibile termico protegge l'integrità della linea audio in caso di calore elevato. Vite di messa a terra disponibile (se richiesto l'utilizzo). Cablaggio interno realizzato con conduttori antifiamma.

- Caratteristiche**
- › Altoparlante fullrange da 5".
 - › Potenza selezionabile (100 V): 6 W – 3 W – 1.5 W – 0.75 W.
 - › 92 dB di sensibilità.
 - › Colore bianco RAL 9016.
 - › Corpo, griglia e fondello posteriore in metallo.
 - › Connettore ceramico per ingresso e uscita.
 - › Fusibile termico di protezione.

Codice 13100007 PL 50EN

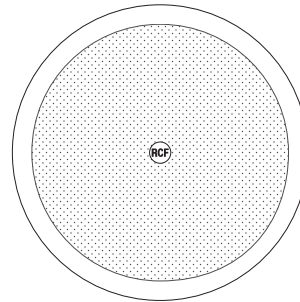
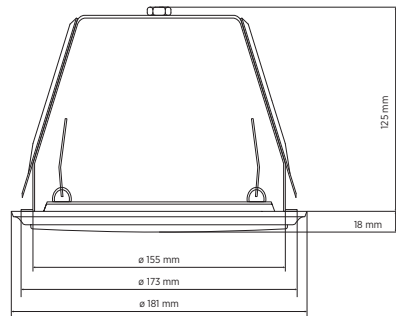
White - RAL 9016 EAN 8024530014384



PL 50EN

PLAFONIERA CON FONDELLO METALLICO

Line Art 2D



SPECIFICHE TECNICHE

Specifiche acustiche	Risposta in frequenza (-10dB)	130 Hz - 15000 Hz
	Max SPL @ 1m	100 dB
	Max SPL @ 4m	88 dB
	Angolo di copertura	160°
	Sensibilità del sistema	92 dB
	Sensibilità del sistema 1W @ 4 m	80 dB
Sezione di potenza	Amplificazione	Full Range
	Potenza	6 W
	Potenza di picco	24 W PEAK
	Protezioni	Thermal fuse
	Amplificatori raccomandati	DXT 3000, DXT 4000, DXT 7000
Trasduttori	Fullrange	1 x 5.0"
Sezione Input/Output	Connettori in ingresso	Ceramic screw terminals
	Connessioni di uscita	Ceramic screw terminals
	Trasformatore a Tensione Costante	100 V
	Selettore di potenza 1	6 W - 1667 ohm
	Selettore di potenza 2	3 W - 3333 ohm
	Selettore di potenza 3	1.5 W - 6667 ohm
	Selettore di potenza 4	0.75 W - 13333 ohm
Conformità agli standard	Standard di sicurezza	CE compliant
	Certificato EN54-24	Yes
	Numero CPR:	0068-CPR-051/2017



PL 50EN

PLAFONIERA CON FONDELLO METALLICO

Specifiche fisiche	Materiale Cabinet/Case	Metal
	Hardware	Steel back cover
	Griglia	Steel
	Colore	White - RAL 9016
Dimensioni / Peso	Profondità	143 mm / 5.63 inches
	Profondità incasso	125 mm / 4.92 inches
	Diametro	181 mm / 7.13 inches
	Diametro di taglio	155 mm / 6.1 inches
	Peso	1.35 kg / 2.98 lbs