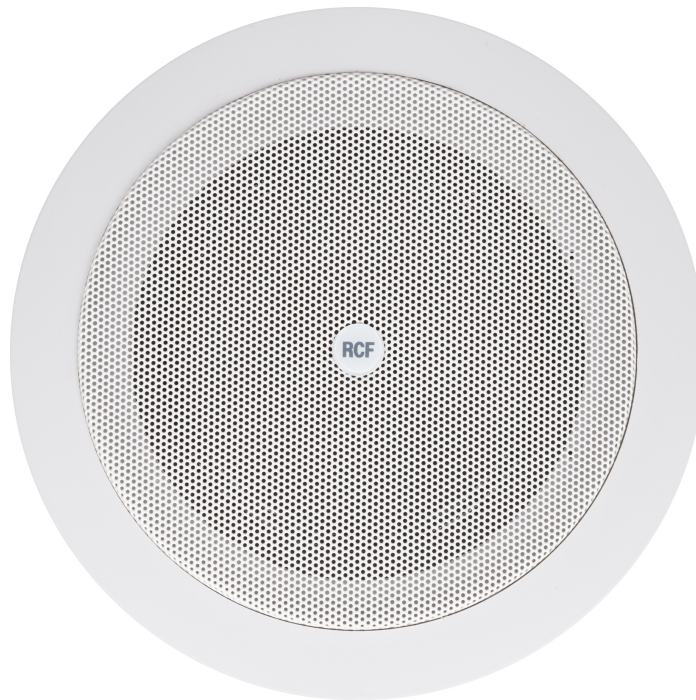




PL 50EN

ENCEINTE PLAFONNIER AVEC BOÎTIER ARRIÈRE ANTIFEU
ACIER



Description

La PL 50EN est une enceinte plafonnier possédant un boîtier arrière en acier résistant aux flammes, destinée à une installation encastrée dans des faux plafonds ou des panneaux. Elle convient particulièrement à la diffusion de messages d'alarme grâce à sa reproduction sonore d'une grande intelligibilité, et à sa résistance aux températures élevées atteintes lors d'un incendie. Les borniers, destinés aux câbles d'entrée et de sortie résistants au feu, sont en céramique. Un fusible thermique protège l'intégrité de la ligne dans le cas où la chaleur affecte l'enceinte. Vis de masse disponible (si nécessaire). Câblage interne de l'enceinte en matériaux résistant aux flammes.

Caractéristiques

- › Haut-parleur large bande de 5".
- › Puissance commutable (ligne 100 V) : 6 W - 3 W - 1,5 W - 0,75 W.
- › Sensibilité de 92 dB.
- › Couleur blanc RAL 9016.
- › Châssis, grille et boîtier arrière en acier.
- › Bornier entrée/sortie en céramique.
- › Fusible de protection thermique.

Numéro De Pièce

13100007 PL 50EN

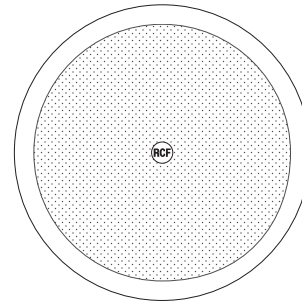
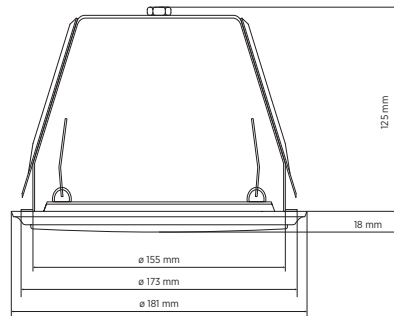
White - RAL 9016 EAN 8024530014384



PL 50EN

ENCEINTE PLAFONNIER AVEC BOÎTIER ARRIÈRE ANTIFEU
ACIER

Line Art 2D



SPÉCIFICATIONS

Spécifications acoustiques	Réponse en fréquence (-10 dB)	130 Hz - 15000 Hz
	SPL max. @ 1m	100 dB
	SPL max. @ 4m:	88 dB
	Angle de couverture	160°
	Sensibilité du système:	92 dB
	Sensibilité du système 1 W @ 4 m:	80 dB
Section alimentation	Amplification	Full Range
	Manipulation de tension	6 W
	Manipulation de tension de crête	24 W PEAK
	Protections	Thermal fuse
	Amplificateur recommandé	DXT 3000, DXT 4000, DXT 7000
Hauts-parleurs	Gamme complète	1 x 5.0"
Sections entrées/sorties	Connecteurs d'entrée	Ceramic screw terminals
	Connecteurs de sortie	Ceramic screw terminals
	Transformateur de tension constante	100 V
	Réglage de tension 1	6 W - 1667 ohm
	Réglage de tension 2	3 W - 3333 ohm
	Réglage de tension 3	1.5 W - 6667 ohm
	Réglage de tension 4	0.75 W - 13333 ohm
Conformité standard	Safety agency	CE compliant
	Certifié EN54-24	Yes
	Numéro CPR	0068-CPR-051/2017



PL 50EN

ENCEINTE PLAFONNIER AVEC BOÎTIER ARRIÈRE ANTIFEU
ACIER

Specifications physiques	Matériau du cabinet/caisson	Metal
	Matériel	Steel back cover
	Grille	Steel
	Couleur	White - RAL 9016
Taille / Poids	Profondeur	143 mm / 5.63 inches
	Profondeur d'encastrement	125 mm / 4.92 inches
	Diamètre	181 mm / 7.13 inches
	Diamètre de la découpe	155 mm / 6.1 inches
	Poids	1.35 kg / 2.98 lbs