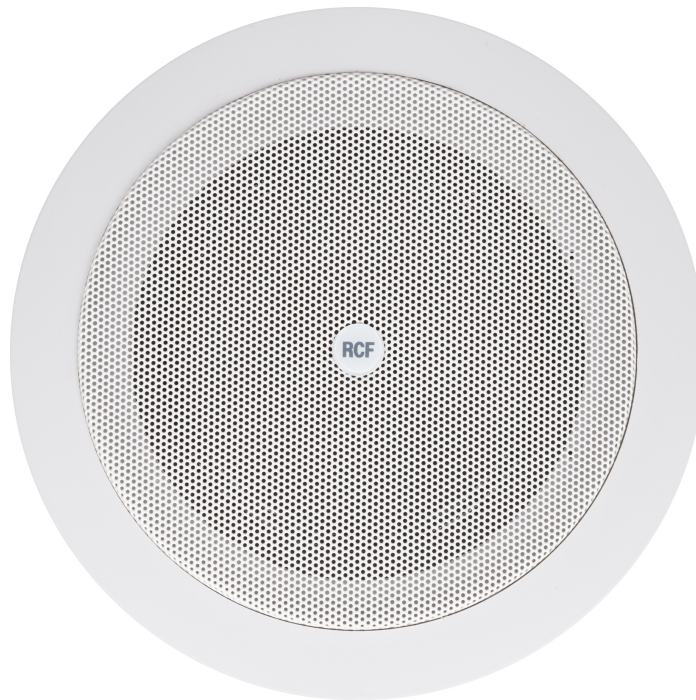




# PL 50EN

DECKENEINBAULAUTSPRECHER MIT FEUERTOPF AUS  
STAHL



## Beschreibung

Der PLP 50EN ist ein Deckeneinbaulautsprecher mit einem feuerfesten Einbaukasten aus Stahl zur Montage in Decken oder Vertäfelungen. Er eignet sich dank seiner guten Sprachverständlichkeit und hohen Temperaturbeständigkeit besonders gut zur Wiedergabe von Alarmmeldungen. Die Anschlussleisten für feuerfeste Ein- und Ausgangskabel sind aus keramischem Material gefertigt. Eine Thermosicherung schützt die angeschlossenen Kabel und Geräte, falls der Lautsprecher hohen Temperaturen ausgesetzt ist. Erdungsschraube vorhanden (falls benötigt). Die interne Verkabelung des Lautsprechers ist feuerfest ausgeführt.

## Funktionen

- › 5-Zoll-Fullrange-Lautsprecher.
- › Wählbare Leistung (100 V): 6 W – 3 W – 1,5 W – 0,75 W.
- › Kennschalldruckpegel 92 dB.
- › Farbe: Weiß (RAL 9016).
- › Korb, Frontgitter und Einbaukasten aus Stahl.
- › Keramik-Klemmblock für Ein- und Ausgänge.
- › Schutz durch Thermosicherung.

## Artikel-nummer

13100007 PL 50EN

White - RAL 9016 EAN 8024530014384

## Spezifikationen

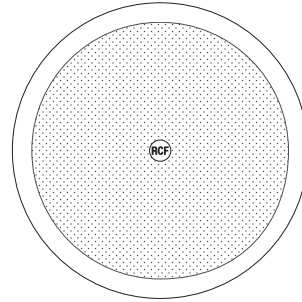
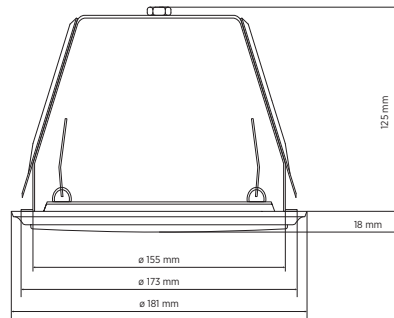
Products are continually improved. All specifications are therefore subject to change without notice.



# PL 50EN

DECKENEINBAULAUTSPRECHER MIT FEUERTOPF AUS STAHL

Line Art 2D



## SPEZIFIKATIONEN

Spezifikation	Frequenzgang (-10dB)	130 Hz - 15000 Hz
	Max SPL @ 1m:	100 dB
	Max SPL @ 4m	88 dB
	Abdeckungswinkel:	160°
	System-Empfindlichkeit	92 dB
	System-Empfindlichkeit 1W @ 4m	80 dB
Power sektion	Amplification	Full Range
	Leistungsaufnahme	6 W
	Paek Power	24 W PEAK
	Schutzschaltungen	Thermal fuse
	Empfohlener Verstärker	DXT 3000, DXT 4000, DXT 7000
Schallwandler	Fullrange	1 x 5.0"
Input/Output sektion	Eingangsbuchsen	Ceramic screw terminals
	Ausgangsanschlüsse	Ceramic screw terminals
	Transformator mit Konstantspannung	100 V
	Auswahl der Leistung 1	6 W - 1667 ohm
	Auswahl der Leistung 2	3 W - 3333 ohm
Auswahl der Leistung 3	1.5 W - 6667 ohm	
Auswahl der Leistung 4	0.75 W - 13333 ohm	
Standardkonformität	Safety agency	CE compliant
	EN54-24 zertifiziert	Yes
	CPR Nummer	0068-CPR-051/2017



# PL 50EN

## DECKENEINBAULAUTSPRECHER MIT FEUERTOPF AUS STAHL

<b>Physikalische daten</b>	Gehäuse Material	Metal
	Hardware	Steel back cover
	Gitter	Steel
	Farbe	White - RAL 9016
<b>Größe / Gewicht</b>	Tiefe	143 mm / 5.63 inches
	Recessed Depth	125 mm / 4.92 inches
	Durchmesser	181 mm / 7.13 inches
	Ausschnittsgröße	155 mm / 6.1 inches
	Gewicht	1.35 kg / 2.98 lbs