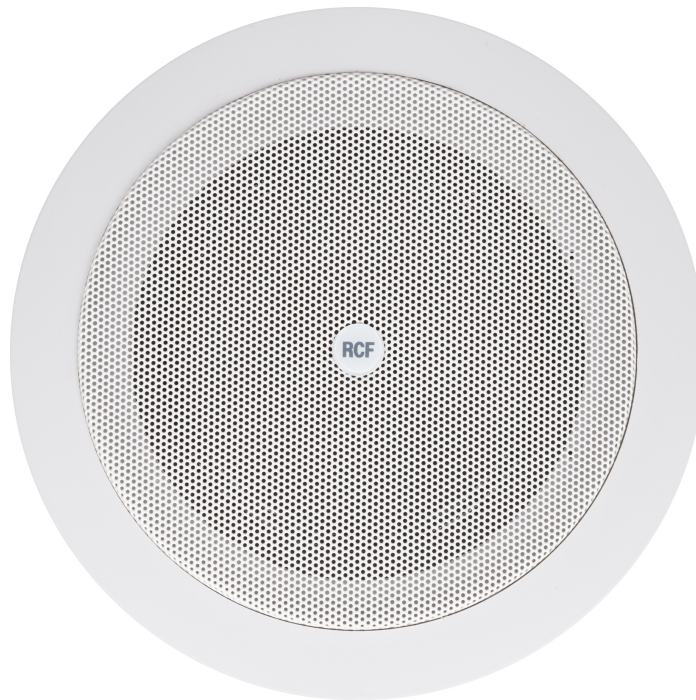




PL 50EN

ALTAVOZ DE TECHO CON CARCASA IGNÍFUGA DE ACERO



Descripción

El modelo PL 50EN es un altavoz de techo con carcasa trasera ignífuga para instalación empotrada en techos o paneles. Es ideal para la reproducción de mensajes de alarma gracias a su sonido altamente inteligible y resistencia a las altas temperaturas alcanzadas en un incendio. Los bloques de los terminales de conexión para los cables de entrada y salida ignífugos están hechos de cerámica. Un fusible térmico protege la integridad de la línea en caso de que el calor afecte al altavoz. Tornillo de tierra disponible (si fuera necesario). Los cables del interior del altavoz son ignífugos.

Características

- › Transductor de banda completa de 5".
- › Potencia seleccionable (100 V): 6 W – 3 W – 1,5 W – 0,75 W.
- › Sensibilidad de 92 dB.
- › Color blanco RAL 9016.
- › Marco, rejilla y carcasa trasera de acero.
- › Bloque de terminales de entrada y salida de cerámica.
- › Protección de fusible térmico.

Código De Artículo

13100007 PL 50EN

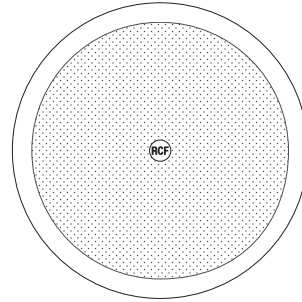
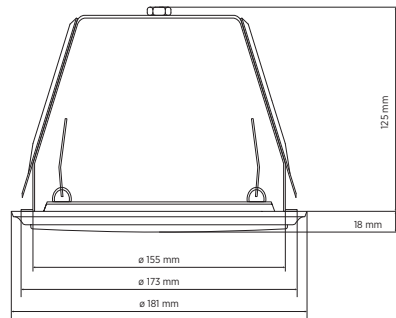
White - RAL 9016 EAN 8024530014384



PL 50EN

ALTAVOZ DE TECHO CON CARCASA IGNÍFUGA DE ACERO

Line Art 2D



ESPECIFICACIONES

Especificaciones acusticas	Respuesta en frecuencia (-10 dB)	130 Hz - 15000 Hz
	SPL máx. a 1 m	100 dB
	SPL máx. a 4m	88 dB
	Ángulo de cobertura	160°
	Sensibilidad del sistema	92 dB
	Sensibilidad del sistema 1 W a 4 m	80 dB
Sección de potencia	Amplification	Full Range
	Manejo de potencia	6 W
	Manejo de potencia pico	24 W PEAK
	Protecciones	Thermal fuse
	Amplificador recomendado	DXT 3000, DXT 4000, DXT 7000
Transductores	Rango completo	1 x 5.0"
Sección de entrada/salida	Conectores de entrada	Ceramic screw terminals
	Conectores de salida	Ceramic screw terminals
	Transformador de voltaje constante	100 V
	Selección de potencia 1	6 W - 1667 ohm
	Selección de potencia 2	3 W - 3333 ohm
	Selección de potencia 3	1.5 W - 6667 ohm
	Selección de potencia 4	0.75 W - 13333 ohm
Cumplimiento estándar	Safety agency	CE compliant
	Certificado EN54-24	Yes
	Número de CPR	0068-CPR-051/2017



PL 50EN

ALTAVOZ DE TECHO CON CARCASA IGNÍFUGA DE ACERO

Especificaciones físicas	Material del gabinete/de la caja	Metal
	Hardware	Steel back cover
	Rejilla	Steel
	Color	White - RAL 9016
Tamaño / Peso	Profundidad	143 mm / 5.63 inches
	Profundidad de empotrado	125 mm / 4.92 inches
	Diámetro	181 mm / 7.13 inches
	Diámetro del orificio	155 mm / 6.1 inches
	Peso	1.35 kg / 2.98 lbs