

MOUNTING INSTRUCTION
ISTRUZIONI DI MONTAGGIO
INSTRUCTIONS D'ASSEMBLAGE
INSTRUCCIONES DE MONTAJE
MONTAGEANLEITUNG

www.rcf.it

M18

RACK MOUNT EARS

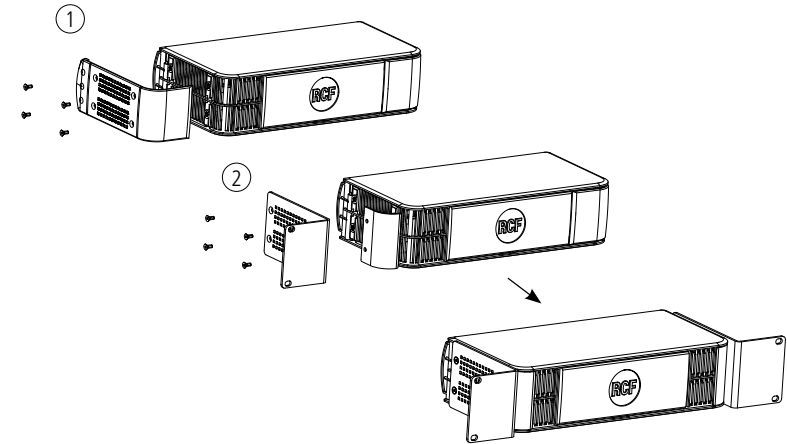


RCF S.p.A.
Via Raffaello Sanzio, 13
42124 Reggio Emilia - Italy
Tel +39 0522 274 411
Fax +39 0522 232 428
e-mail: info@rcf.it

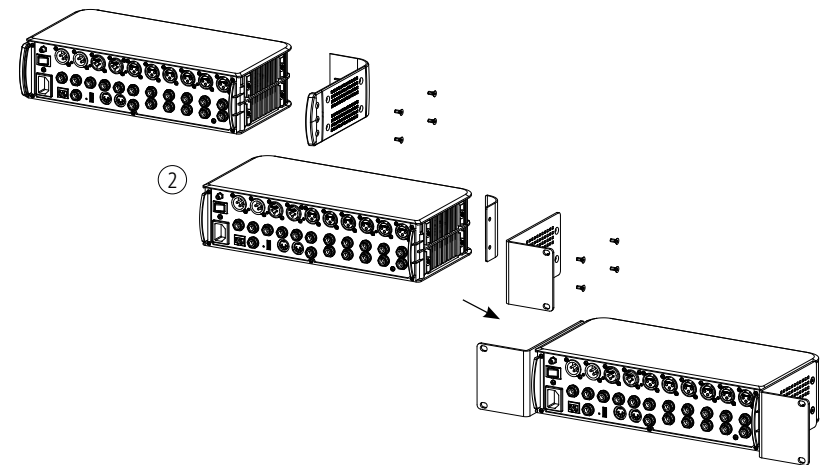
10307503 RevA



EN - INSTALLATION WITH THE IN / OUT CONNECTORS IN THE INNER PART OF THE RACK
 IT - MONTAGGIO A RACK CON I CONNETTORI IN/OUT NELLA PARTE INTERNA
 FR - MONTAGE AVEC LES CONNECTEURS D'ENTRÉE / SORTIE DANS LA PARTIE INTÉRIEURE DU RACK
 ES - MONTAJE CON LOS CONECTORES DE IN / OUT EN LA PARTE INTERIOR DEL RACK
 DE - RACK-MONTAGE MIT DEN IN / OUT - ANSCHLÜSSE IM INNEREN TEIL DES RACKS



EN - RACK MOUNTING WITH THE IN/OUT CONNECTORS ON THE FRONT SIDE
 IT - MONTAGGIO A RACK CON I CONNETTORI IN/OUT NELLA PARTE FRONTALE
 FR - MONTAGE EN RACK AVEC LES CONNECTEURS D'ENTRÉE / SORTIE EN FAÇADE
 ES - MONTAJE EN RACK CON LOS CONECTORES IN / OUT FRONTALES
 DE - RACK-MONTAGE MIT DEN IN / OUT-ANSCHLÜSSE AN DER FRONTSEITE



1

EN - Unscrew the four screws on each side of the M 18's box and remove both side panels.

IT - Svitare le quattro viti per lato e rimuovere i fianchi laterali dell' M 18.

FR - Dévisser quatre vis de chaque côté de la boîte du M 18 et enlever les deux panneaux latéraux.

ES - Afloje las cuatro tornillos a cada lado de la caja de la M 18 y retire ambos paneles laterales.

DE - Entfernen Sie die vier Schrauben auf jeder Seite des M 18 Mixers und entfernen Sie danach beide Seitenabdeckungen.

2

EN - Substitute the side panels with the rack mount ears, as shown in the picture. Use the same eight screws that were previously installed on the plastic side panels.

IT - Sostituire i fianchi laterali con gli accessori per il montaggio a rack come mostrato in figura. Usare le viti che precedentemente fissavano i pannelli di plastica.

FR - Substituer les panneaux latéraux avec le montage en rack comme indiqué dans l'image. Utiliser le même huit vis précédemment installé avec le panneau latéral en plastique.

ES - Sustituir los paneles laterales por los accesorios de montaje de rack como se muestra en la imagen. Se utilizan los mismos ocho tornillos que vienen instalados con el panel lateral de plástico.

DE - Ersetzen Sie die Seitenwände mit dem Rack-Zuberhör wie in der Abbildung dargestellt. Verwenden Sie die gleichen acht Schrauben mit der die Kunststoff-Seitenwand befestigt waren.