

OWNER MANUAL MANUALE D'USO

S 5012

- MEDIA series subwoofers

S 5020

- Subwoofer della serie MEDIA

S 5022



TABLE OF CONTENTS INDICE



ENGLISH

SAFETY AND OPERATING PRECAUTIONS	4
DESCRIPTION	6
INSTALLATION	7
CONNECTIONS	7
NOTES ABOUT LOW IMPEDANCE CONNECTIONS	8
SPECIFICATIONS	8
DIMENSIONS	9

ITALIANO

AVVERTENZE PER LA SICUREZZA E PRECAUZIONI D'USO	12
DESCRIZIONE	14
INSTALLAZIONE	15
COLLEGAMENTI	15
NOTE SUI SISTEMI CON CONNESSIONE A BASSA IMPEDENZA	16
DATI TECNICI	16
DIMENSIONI	17



IMPORTANT NOTES

Before connecting and using this product, please read this instruction manual carefully and keep it on hand for future reference. This manual is to be considered an integral part of this product and must accompany it when it changes ownership as a reference for correct installation and use as well as for the safety precautions.

RCF S.p.A. will not assume any responsibility for the incorrect installation and / or use of this product.

WARNING: To prevent the risk of fire or electric shock, never expose this loudspeaker to rain or humidity and also dust.

SAFETY AND OPERATING PRECAUTIONS

1. All the precautions, in particular the safety ones, must be read with special attention, as they provide important information.
2. Loudspeaker lines (amplifier outputs) can have a sufficiently high voltage to involve a risk of electrocution: never install or connect this loudspeaker when amplifiers are switched on.
3. Make sure all connections have been made correctly and the loudspeaker input impedance is suitable for the amplifier output.
4. Protect loudspeaker lines from damage and make sure they are positioned in a way that they cannot be stepped on or crushed by objects.
5. Make sure that no objects or liquids can get into this product, as this may cause a short circuit.
6. Never attempt to carry out any operations, modifications or repairs that are not expressly described in this manual.
Contact your authorized service centre or qualified personnel should any of the following occur:
 - The loudspeaker does not function (or works in an anomalous way).
 - The cable has been damaged.
 - Objects or liquids are inside the loudspeaker.
 - The loudspeaker has been damaged due to heavy impacts or fire.
7. Should the loudspeaker emit any strange odours or smoke, remove it from the line after having immediately switched the amplifier off.
8. Do not connect this product to any equipment or accessories not foreseen.
For suspended installation, only use the dedicated anchoring points and do not try to hang this loudspeaker by using elements that are unsuitable or not specific for this purpose.
Also check the suitability of the support surface to which the product is anchored (wall, ceiling, structure, etc.), and the components used for attachment (screw anchors, screws, brackets not supplied by RCF etc.), which must guarantee the security of the system / installation over time, also considering, for example, the mechanical vibrations normally generated by transducers.
9. **RCF S.p.A.** strongly recommends this product is only installed by professional qualified installers (or specialised firms) who can ensure a correct installation and certify it according to the regulations in force.
The entire audio system must comply with the current standards and regulations regarding electrical systems.

IMPORTANT NOTES



- 10.** Mechanical and electrical factors need to be considered when installing a professional audio system (in addition to those which are strictly acoustic, such as sound pressure, angles of coverage, frequency response, etc.).
- 11.** Hearing loss
Exposure to high sound levels can cause permanent hearing loss. The acoustic pressure level that leads to hearing loss is different from person to person and depends on the duration of exposure.
To prevent potentially dangerous exposure to high levels of acoustic pressure, anyone who is exposed to these levels should use adequate protection devices.
When a transducer capable of producing high sound levels is being used, it is necessary to wear ear plugs or protective earphones.
See the technical specifications in the instruction manual for the maximum sound pressure the loudspeaker is capable of producing.
- 12.** To ensure a correct sound reproduction, loudspeaker phase is to be respected (loudspeakers are connected respecting the amplifier polarity).
- 13.** To prevent inductive effects from causing hum, noise and a bad system working, loudspeaker lines should not be laid together with other electric cables (mains), microphone or line level signal cables connected to amplifier inputs.
- 14.** The loudspeaker cable shall have wires (twisted, if possible, to reduce inductive effects due to surrounding electro-magnetic fields) with a suitable section and a sufficient electrical insulation.
- 15.** Do NOT connect the loudspeaker low impedance input to 100 V constant voltage lines.
- 16.** Install this loudspeaker far from any heat source.
- 17.** Do not overload the loudspeaker with too much power.
- 18.** Do not use solvents, alcohol, benzene or other volatile substances for cleaning the external parts of this product. Use a dry cloth.

RCF S.p.A. thanks you for purchasing this product, which has been designed to guarantee reliability and high performance.

DESCRIPTION

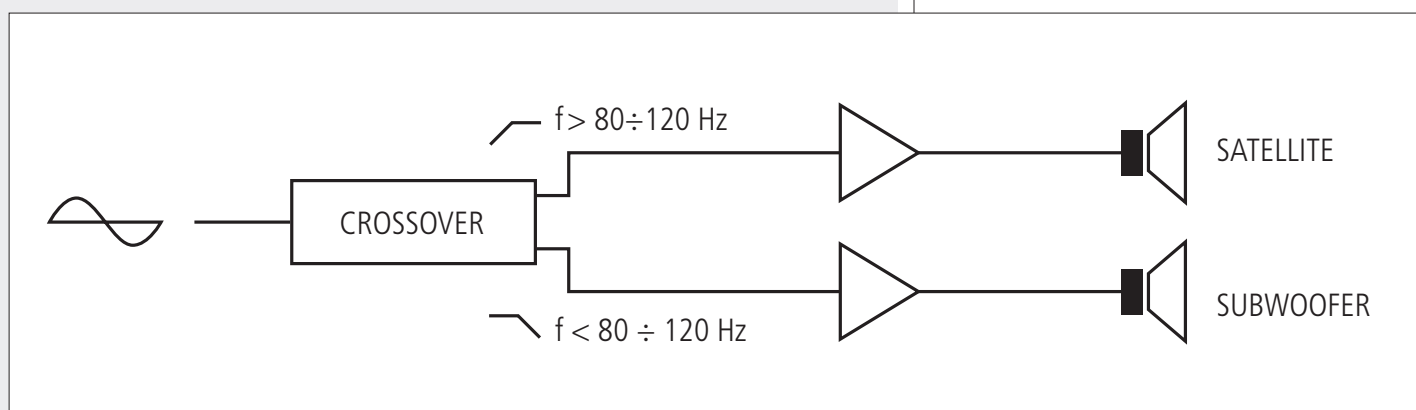


The new 'Media' series includes a wide range of high quality passive loudspeakers for fixed installations (2-way satellites and subwoofers) and is the ideal solution for small to medium halls.

Subwoofers are dedicated for very low frequencies only, so these are to be used with 'satellite' loudspeakers.

Separate amplification and an external crossover are needed. The suggested crossover frequency range (cutoff between subwoofer and satellite) is 80 Hz to 120 Hz.

EXAMPLES OF A BI-AMPLIFIED SYSTEM



This manual concerns 3 subwoofer modes:

- **S 5012** with a 12" woofer (2.5" voice coil)
- **S 5020** with two 10" woofers (2.5" voice coil)
- **S 5022** with two 12" woofers (2.5" voice coil).

The front grilles are made of steel with a robust double mesh polyester clothing. The front RCF logo is easily rotatable.

On its top, there is a M 20 threaded insert for a pole mount (for a satellite loudspeaker). All models have a 4-pin EUROBLOCK connector (audio input and parallel link output).



MEDIA subwoofers shall be placed on the floor (on a place surface).

Satellite loudspeakers are to be installed securely by qualified personnel, respecting all safety standards. Make sure the support structure (walls / ceilings) has the necessary mechanical characteristics for the loudspeaker weight, without the risk of a fall that could damage things or cause an injury. Use attachments elements suitable for walls / ceilings (e.g. wall plugs for bricks, for concrete, etc.).



CONNECTIONS



WARNING: loudspeaker connections should be only made by qualified and experienced personnel having the technical know-how or sufficient specific instructions (to ensure that connections are made correctly) in order to prevent any electrical danger.

To prevent any risk of electric shock, do not connect loudspeakers when the amplifier is switched on. Before turning the system on, check all connections and make sure there are no accidental short circuits.

The entire sound system shall be designed and installed in compliance with the current local laws and regulations regarding electrical systems.

'Media' series loudspeakers are designed for indoor use only.

If installed outdoor, loudspeakers shall be protected against water.

The impedance of each subwoofer is (according to the model):

8 Ω (S 5012), 4 Ω (S 5020, S 5022).

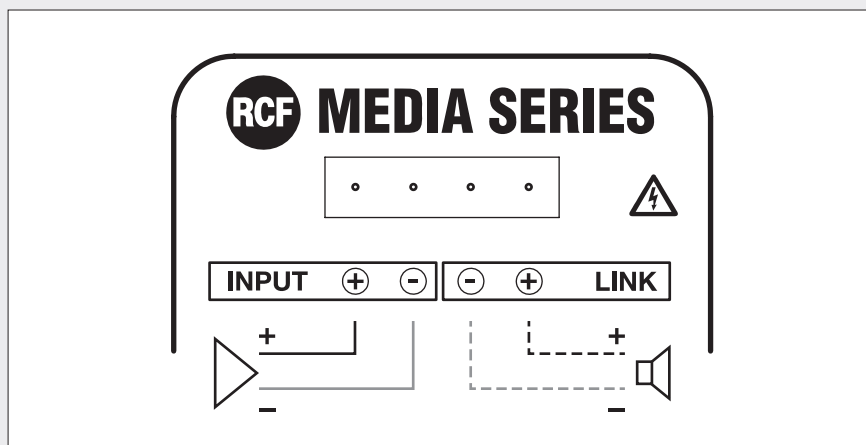
The total impedance of multiple identical subwoofers linked in parallel on the same line is given by the impedance value of a single subwoofer divided by their quantity (impedance / quantity).

For example:

- The total impedance of two S 5012 linked in parallel is 4 Ω (8 Ω / 2)
- The total impedance of two S 5020 or S 5022 linked in parallel is 2 Ω (4 Ω / 2).

Connect the positive wire (amplifier '+' output) to the pin 'INPUT +' of the 4-pin EUROBLOCK connector. Connect the negative wire (amplifier '-' output) to the pin 'INPUT -' of the 4-pin EUROBLOCK connector.

The 'LINK +' and 'LINK -' pins are useful to link another subwoofer in parallel.



NOTES ABOUT LOW IMPEDANCE CONNECTIONS



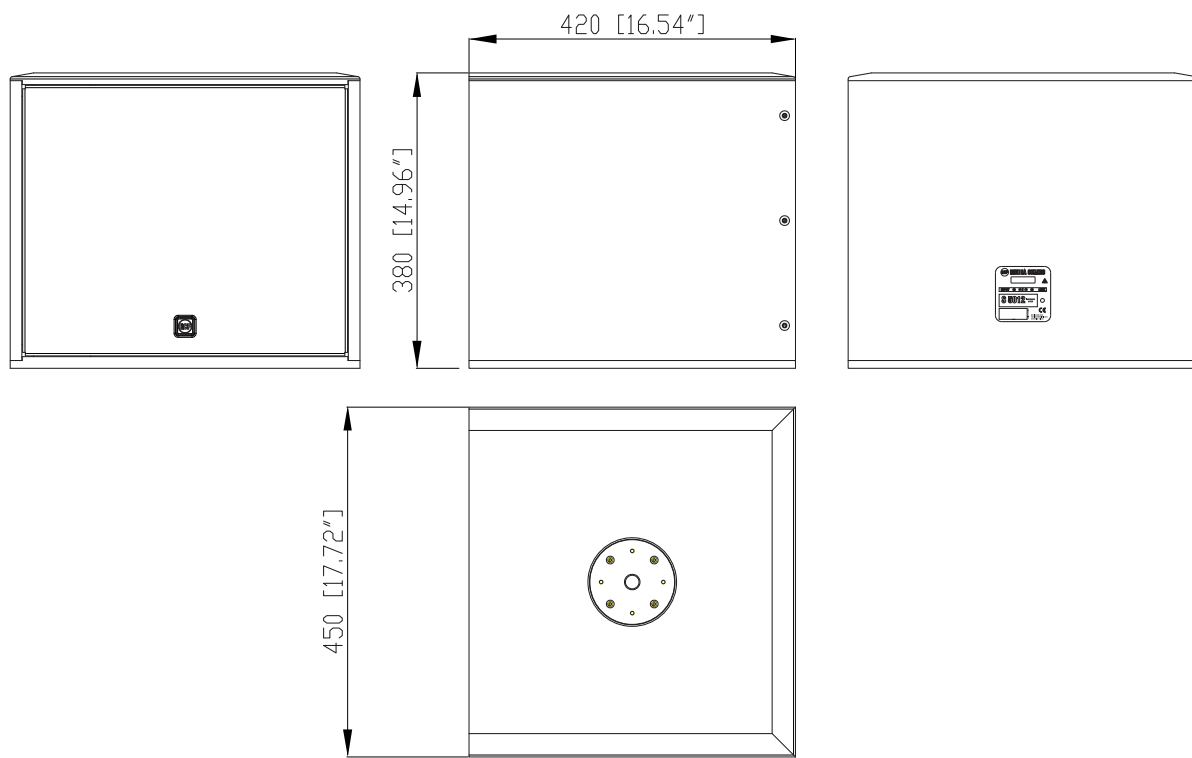
- The total loudspeaker impedance must not be lower than the amplifier output impedance. Note: a loudspeaker total impedance equal to the amplifier output one permits to get the maximum deliverable power (but an higher loudspeaker impedance entails less power).
- The total loudspeaker power shall be adequate for the maximum deliverable power of the amplifier.
- The loudspeaker line shall be short (for long distances, it may be necessary to use cables with large cross-section wires).
- Always use cables having wires with an adequate cross-section, considering the cable length and the total loudspeaker power.
- Loudspeaker lines must be kept separated from the mains cables, microphone cables or others, in order to avoid inductive phenomena may cause hum or noises.
- Use loudspeaker cables with twisted wires to reduce hum caused by inductive effects due to coupling with electromagnetic fields.

SPECIFICATIONS

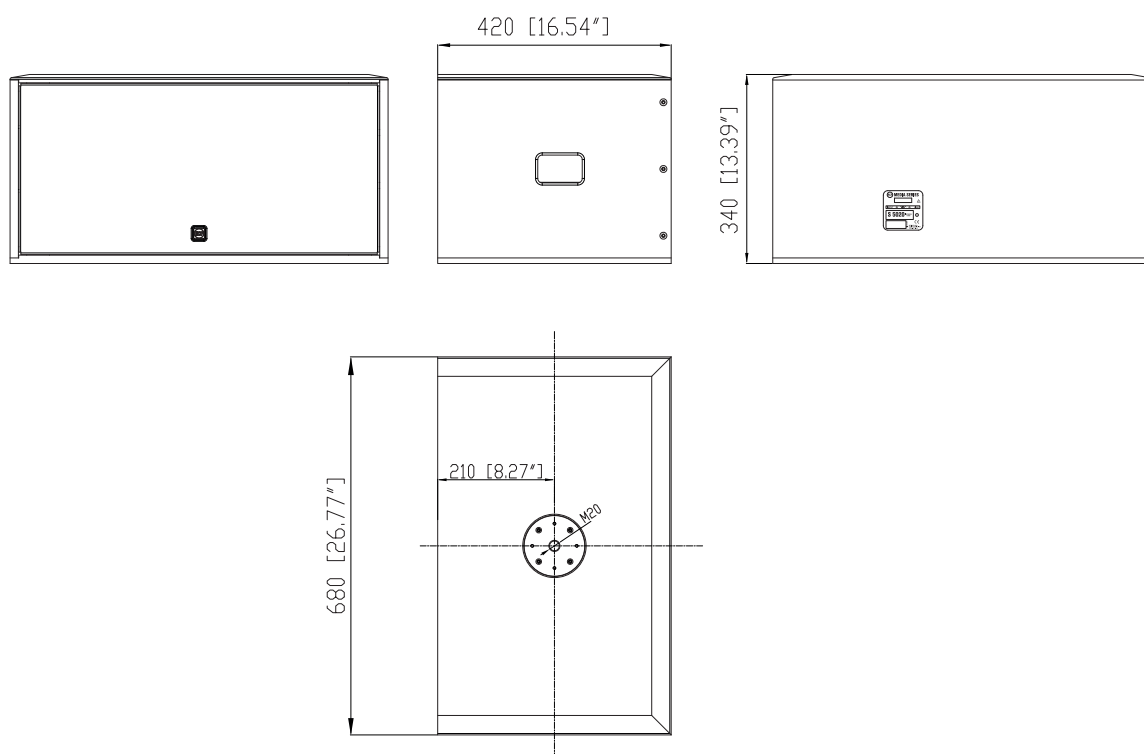


MODEL	S 5012	S 5020	S 5022
SYSTEM			
FREQUENCY RANGE	50 ÷ 200 Hz	50 ÷ 200 Hz	50 ÷ 200 Hz
IMPEDANCE	8 Ω	4 Ω	4 Ω
POWER (RMS)	300 W	500 W	600 W
POWER (peak)	1200 W	2000 W	2400 W
RECOMMENDED AMPLIFIER	600 W	1000 W	1200 W
SENSITIVITY (1 W, 1m)	96 dB	98 dB	99 dB
MAX. SOUND PRESSURE LEVEL (peak power, 1 m)	127 dB	131 dB	133 dB
TRANSDUCERS			
WOOFER	12" (2.5" voice coil)	2 x 10" (2.5" voice coil)	2 x 12" (2.5" voice coil)
SINGLE WOOFER IMPEDANCE	8 Ω	8 Ω	8 Ω
WOOFER POWER	300 W (AES) 600 W (program)	250 W (AES) 500 W (program)	300 W (AES) 600 W (program)
WOOFER SENSITIVITY (1 W, 1 m)	96 dB	95 dB	96 dB
PHYSICAL CHARACTERISTICS			
CABINET	Rectangular, made of MDF (15 mm)		
THREADED INSERT	M 20 (for pole mount)		
COLOUR	Black		
GRILLE	Steel painted fabric covered with perforated bilayer polyurethane		
INPUT CONNECTOR	4-pin EUROBLOCK		
DIMENSIONS (w, h, d)	450, 380, 420 mm	680, 340, 420 mm	868, 380, 420 mm
NET WEIGHT	18.2 kg (40.1 lbs)	28.2 kg (62.2 lbs)	33.2 kg (73.2 lbs)

S 5012

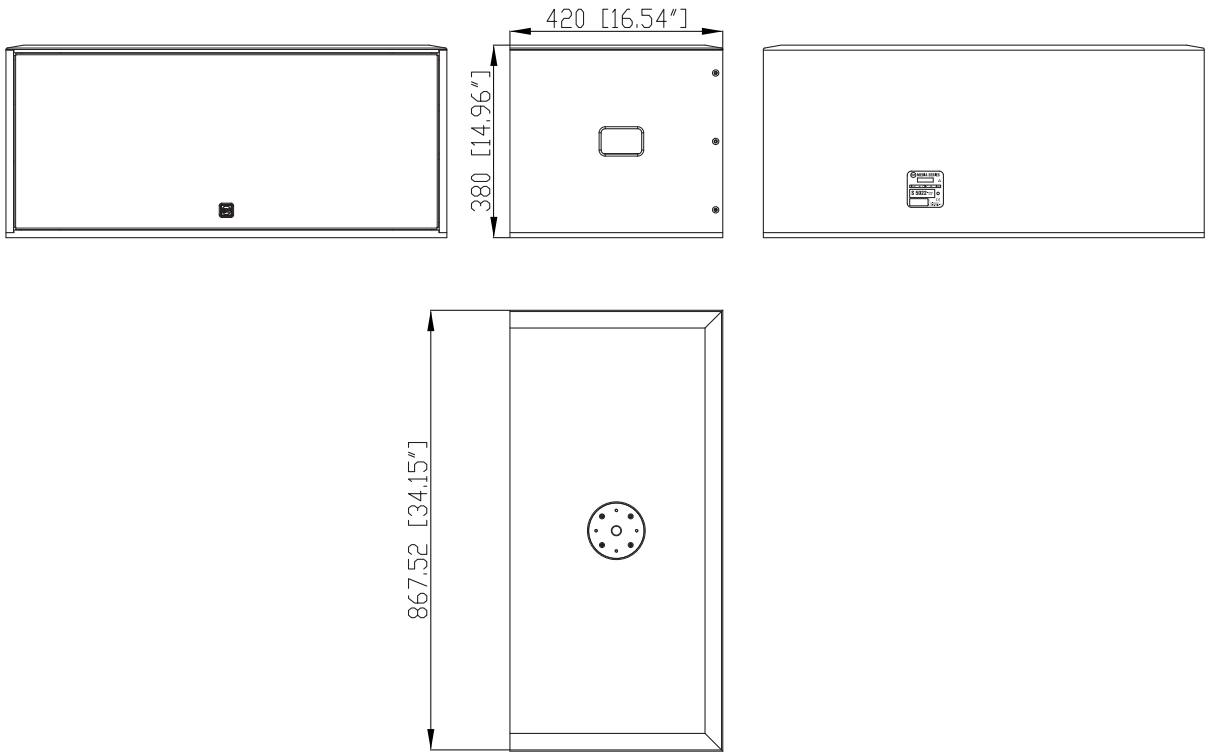


S 5020



DIMENSIONS mm

S 5022



**IMPORTANTE**

Prima di collegare ed utilizzare questo prodotto, leggere attentamente le istruzioni contenute in questo manuale, il quale è da conservare per riferimenti futuri. Il presente manuale costituisce parte integrante del prodotto e deve accompagnare quest'ultimo anche nei passaggi di proprietà, per permettere al nuovo proprietario di conoscere le modalità d'installazione e d'utilizzo e le avvertenze per la sicurezza. L'installazione e l'utilizzo errati del prodotto esimono la RCF S.p.A. da ogni responsabilità.

ATTENZIONE: Per prevenire i rischi di fiamme o scosse elettriche, non esporre il diffusore alla pioggia o all'umidità ed anche alle polveri.

AVVERTENZE PER LA SICUREZZA E PRECAUZIONI D'USO

1. Tutte le avvertenze, in particolare quelle relative alla sicurezza, devono essere lette con particolare attenzione, in quanto contengono importanti informazioni.
2. La linea diffusori (uscita dell'amplificatore) può avere una tensione sufficientemente alta da costituire un rischio di folgorazione per le persone: non procedere mai all'installazione o alla connessione del diffusore quando l'amplificatore è acceso.
3. Assicurarsi che tutte le connessioni siano corrette e che l'impedenza del diffusore sia compatibile con le caratteristiche d'uscita dell'amplificatore.
4. Accertarsi che la linea diffusori non possa essere calpestata o schiacciata da oggetti, al fine di salvaguardarne la perfetta integrità.
5. Impedire che oggetti o liquidi entrino all'interno del prodotto, perché potrebbero causare un corto circuito.
6. Non eseguire sul prodotto interventi / modifiche / riparazioni se non quelle espressamente descritte sul manuale istruzioni.
Contattare centri di assistenza autorizzati o personale altamente qualificato quando:
 - il diffusore non funziona (o funziona in modo anomalo);
 - il cavo è danneggiato;
 - oggetti o liquidi sono entrati nel diffusore;
 - il diffusore non è più integro (a causa di urti / incendio).
7. Nel caso che dal diffusore provengano odori anomali o fumo, spegnere immediatamente l'amplificatore relativo alla linea e poi scollegare il diffusore.
8. Non collegare a questo diffusore apparecchi ed accessori non previsti.
Quando è prevista l'installazione sospesa, utilizzare solamente gli appositi punti di ancoraggio e non cercare di appendere il diffusore con elementi non idonei o previsti allo scopo.
Verificare inoltre l'idoneità del supporto (parete, soffitto, struttura ecc.) e dei componenti utilizzati per il fissaggio (tasselli, viti, staffe non fornite da RCF ecc.) che devono garantire la sicurezza dell'impianto / installazione nel tempo, anche considerando, ad esempio, vibrazioni meccaniche normalmente generate da un trasduttore.
9. La RCF S.p.A. raccomanda vivamente che l'installazione di questo prodotto sia eseguita solamente da installatori professionali qualificati (oppure da ditte specializzate) in grado di farla correttamente e certificarla in accordo con le normative vigenti. Tutto il sistema audio dovrà essere in conformità con le norme e le leggi vigenti in materia di impianti elettrici.

IMPORTANTE

- 10.** I fattori meccanici ed elettrici sono da considerare quando si installa un sistema audio professionale (oltre a quelli prettamente acustici, come la pressione sonora, gli angoli di copertura, la risposta in frequenza, ecc.).
- 11.** Perdita dell'udito
L'esposizione ad elevati livelli sonori può provocare la perdita permanente dell'udito. Il livello di pressione acustica pericolosa per l'udito varia sensibilmente da persona a persona e dipende dalla durata dell'esposizione. Per evitare un'esposizione potenzialmente pericolosa ad elevati livelli di pressione acustica, è necessario che chiunque sia sottoposto a tali livelli utilizzi delle adeguate protezioni; quando si fa funzionare un trasduttore in grado di produrre elevati livelli sonori è necessario indossare dei tappi per orecchie o delle cuffie protettive.
Consultare i dati tecnici contenuti nel manuale istruzioni per conoscere la massima pressione sonora che il diffusore acustico è in grado di produrre.
- 12.** I diffusori devono essere collegati in fase (corrispondenza delle polarità +/- tra amplificatori e diffusori) in modo da garantire una corretta riproduzione audio.
- 13.** Per evitare che fenomeni induttivi diano luogo a ronzii, disturbi e compromettano il buon funzionamento dell'impianto, le linee diffusori non devono essere canalizzate insieme ai conduttori dell'energia elettrica, ai cavi microfonici, alle linee di segnale a basso livello che fanno capo ad amplificatori.
- 14.** Il cavo per il collegamento del diffusore dovrà avere conduttori di sezione adeguata (possibilmente intrecciati, per minimizzare gli effetti induttivi dovuti all'accoppiamento con campi elettromagnetici circostanti) ed un isolamento idoneo.
- 15.** Non collegare l'ingresso a bassa impedenza del diffusore acustico ad una linea a tensione costante (100 V).
- 16.** Collocare il diffusore lontano da fonti di calore.
- 17.** Non sovraccaricare il diffusore con una potenza eccessiva.
- 18.** Non usare solventi, alcool, benzina o altre sostanze volatili per la pulitura delle parti esterne; usare un panno asciutto.

RCF S.p.A. Vi ringrazia per l'acquisto di questo prodotto, realizzato in modo da garantirne l'affidabilità e prestazioni elevate.

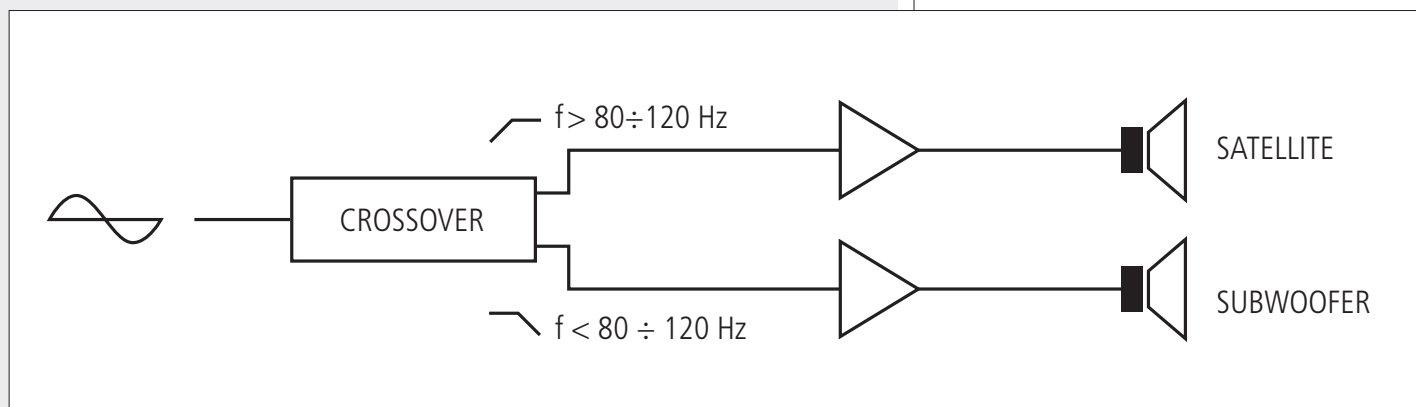
DESCRIZIONE



La serie "Media" comprende una vasta gamma di diffusori acustici passivi ("satelliti" a 2 vie e "subwoofer") di alta qualità per installazioni fisse ed è la soluzione ideale per spazi piccoli e medi.

I subwoofer sono diffusori acustici specifici per le sole frequenze molto basse, pertanto devono essere abbinati a diffusori "satelliti", necessitano di amplificazione separata e di un "crossover" esterno (apparecchio che separa in uscita diverse bande di frequenze); la frequenza di crossover consigliata (tra subwoofer e diffusore satellite) è compresa tra 80 Hz e 120 Hz.

ESEMPIO DI SISTEMA BI-AMPLIFICATO (DIFFUSORE SATELLITE E SUBWOOFER)



Questo manuale riguarda 3 modelli di subwoofer:

- **S 5012** con un woofer da 12 pollici (bobina 2,5");
- **S 5020** con 2 woofer da 10 pollici (bobina 2,5");
- **S 5022** con 2 woofer da 12 pollici (bobina 2,5").

Le griglie frontali sono in acciaio con una robusta maglia a doppia rete di poliestere. Il logo RCF frontale è facilmente ruotabile.

Sul lato superiore, è presente un inserto filettato M 20 per l'utilizzo di un'asta di supporto (per un diffusore satellite).

Tutti i modelli hanno sul pannello posteriore una presa per connettore EUROBLOCK a 4 poli (ingresso audio ed uscita parallela).



I subwoofer della serie MEDIA si posizionano su pavimento (su una superficie piana).

L'installazione dei diffusori acustici "satelliti" deve essere effettuata da personale qualificato rispettando gli standard di sicurezza. Eseguire un'installazione sicura di ogni diffusore, controllando che la struttura di supporto (es. parete, soffitto, montaggio su palo, ecc.) abbia le necessarie caratteristiche meccaniche, tali da consentirle di sopportarne il peso senza il pericolo di cadute che potrebbero compromettere l'incolumità di persone e/o danneggiare cose.

Utilizzare elementi di fissaggio adatti al tipo di struttura che deve sostenere i diffusori.



COLLEGAMENTI



ATTENZIONE: per il collegamento del diffusore si raccomanda di rivolgersi a personale qualificato ed addestrato, ossia personale avente conoscenze tecniche o esperienza o istruzioni specifiche sufficienti per permettergli di realizzare correttamente le connessioni e prevenire i pericoli dell'elettricità.

Per evitare il rischio di shock elettrici, non collegare il diffusore con l'amplificatore acceso. Prima di far funzionare il diffusore, è buona norma ricontrollare tutte le connessioni, verificando attentamente che non vi siano dei cortocircuiti accidentali. Tutto l'impianto di sonorizzazione dovrà essere realizzato in conformità con le norme e le leggi vigenti in materia di impianti elettrici.

L'uso dei diffusori acustici della serie MEDIA è previsto per i soli ambienti chiusi; se installati all'aperto, i diffusori dovranno essere protetti dall'acqua.

L'impedenza di ciascun subwoofer è (a seconda del modello):

8 Ω (S 5012) o 4 Ω (S 5020, S 5022).

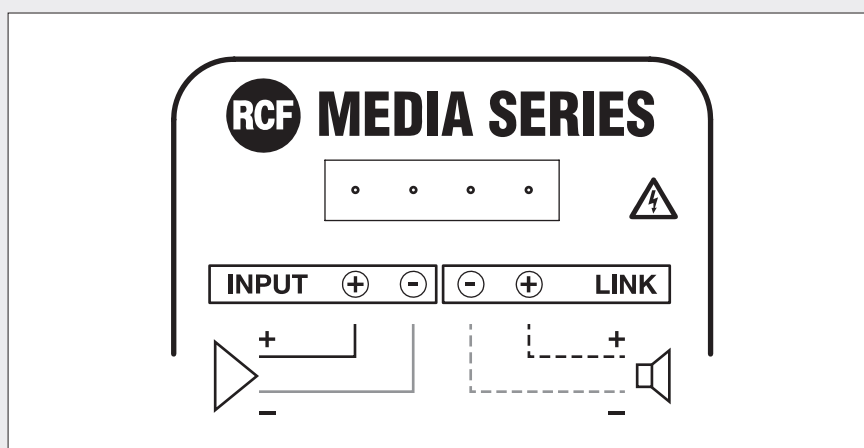
L'impedenza totale di più subwoofer identici collegati in parallelo sulla stessa linea è data dal valore dell'impedenza di un singolo subwoofer diviso per il loro numero (impedenza / numero).

Ad esempio:

- l'impedenza totale di 2 subwoofer S 5012 posti in parallelo è 4 Ω (8 Ω / 2);
- l'impedenza totale di 2 subwoofer S 5020 o S 5022 posti in parallelo è 2 Ω (4 Ω / 2).

Collegare il conduttore positivo (uscita "+" dell'amplificatore) al contatto "INPUT +" del connettore EUROBLOCK a 4 poli; collegare il conduttore negativo (uscita "-" dell'amplificatore) al contatto "INPUT -" del connettore EUROBLOCK a 4 poli.

I contatti "LINK +" e "LINK -" sono utilizzabili per un eventuale collegamento (in parallelo) di un altro subwoofer.



NOTE SUI SISTEMI CON CONNESSIONE A BASSA IMPEDENZA



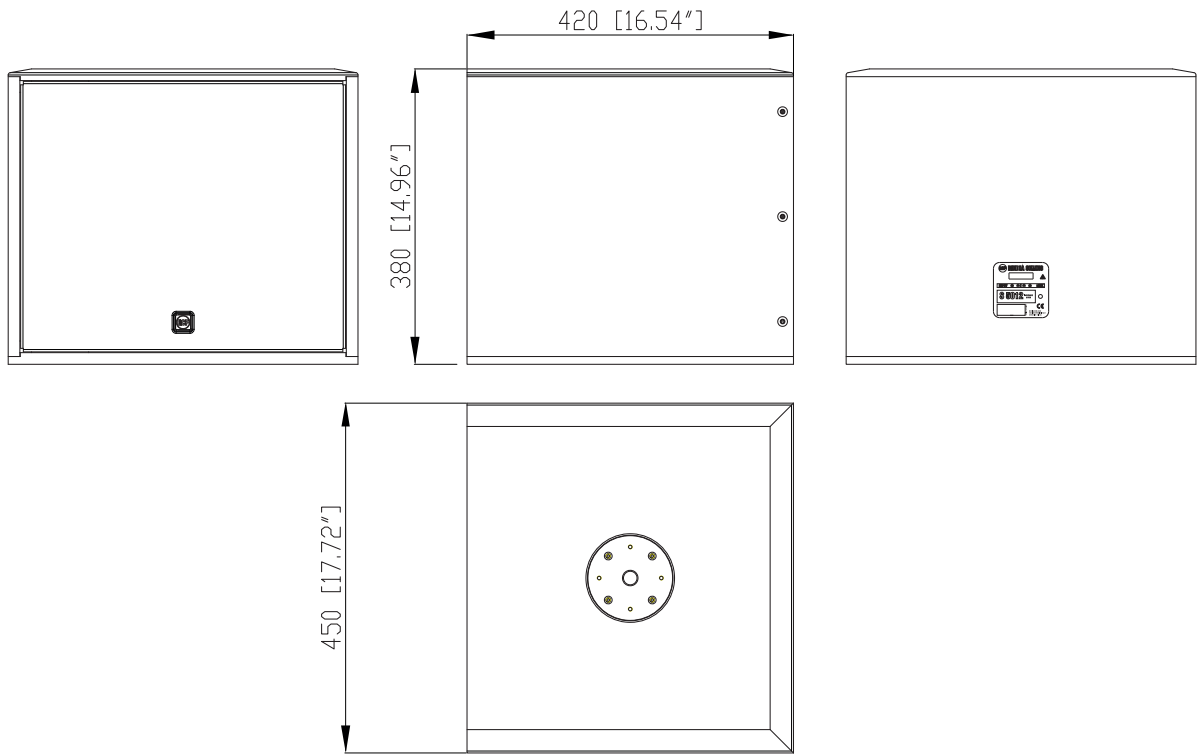
- L'impedenza totale dei diffusori non deve essere inferiore a quella d'uscita dell'amplificatore; nota: l'impedenza complessiva dei diffusori uguale a quella d'uscita dell'amplificatore permette l'erogazione della massima potenza (mentre un'impedenza superiore comporta una riduzione della potenza erogata).
- La somma delle potenze dei diffusori deve essere adeguata alla potenza massima erogabile dall'amplificatore.
- La lunghezza delle linee diffusori deve essere ridotta al minimo (una lunga distanza può comportare l'uso di cavi con sezioni elevate).
- Utilizzare dei cavi con conduttori aventi una sezione adeguata, considerando la loro lunghezza e la potenza complessiva dei diffusori.
- Per evitare che fenomeni induttivi diano luogo a ronzii, disturbi e compromettano il funzionamento del sistema, i cavi per i diffusori non devono essere canalizzati assieme ai conduttori dell'energia elettrica, ai cavi microfonici od altre linee.
- Per minimizzare gli effetti induttivi (ronzii) dovuti all'accoppiamento con campi elettromagnetici circostanti, utilizzare cavi con conduttori intrecciati.

DATI TECNICI

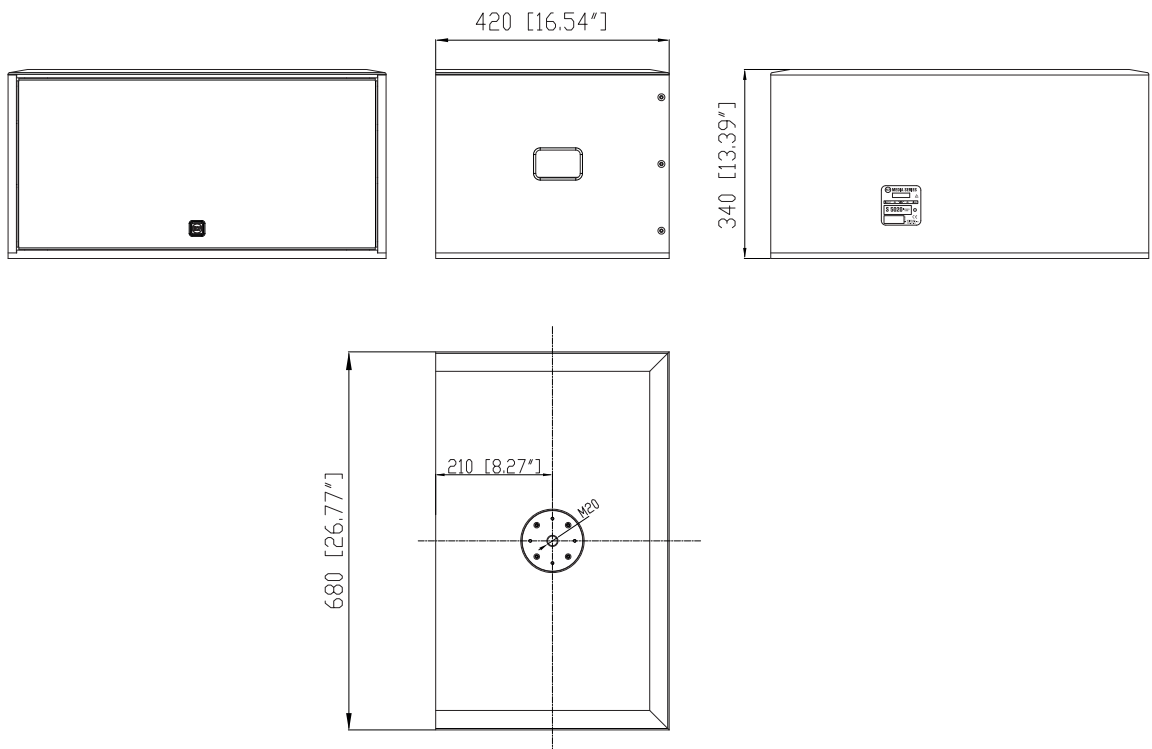


MODELLO	S 5012	S 5020	S 5022
SISTEMA			
GAMMA DI FREQUENZE	50 ÷ 200 Hz	50 ÷ 200 Hz	50 ÷ 200 Hz
IMPEDENZA	8 Ω	4 Ω	4 Ω
POTENZA (RMS)	300 W	500 W	600 W
POTENZA (picco)	1200 W	2000 W	2400 W
AMPLIFICATORE RACCOMANDATO	600 W	1000 W	1200 W
SENSIBILITÀ (1 W, 1m)	96 dB	98 dB	99 dB
MAX. LIVELLO DI PRESSIONE SONORA (alla potenza di picco, 1 m)	127 dB	131 dB	133 dB
TRASDUTTORI			
WOOFER	12" (bobina 2,5")	2 x 10" (bobina 2,5")	2 x 12" (bobina 2,5")
IMPEDENZA SINGOLO WOOFER	8 Ω	8 Ω	8 Ω
POTENZA WOOFER	300 W (AES) 600 W (programma)	250 W (AES) 500 W (programma)	300 W (AES) 600 W (programma)
SENSIBILITÀ WOOFER (1 W, 1 m)	96 dB	95 dB	96 dB
CARATTERISTICHE FISICHE			
MOBILE	Rettangolare, in MDF da 15 mm		
INSERTO FILETTATI	M 20 (per asta di supporto)		
COLORE	Nero		
GRIGLIA	Acciaio verniciato rivestito con tessuto poliuretano traforato a doppio strato		
CONNETTORE D'INGRESSO	4 poli EUROBLOCK		
DIMENSIONI (l, h, p)	450, 380, 420 mm	680, 340, 420 mm	868, 380, 420 mm
PESO NETTO	18,2 kg	28,2 kg	33,2 kg

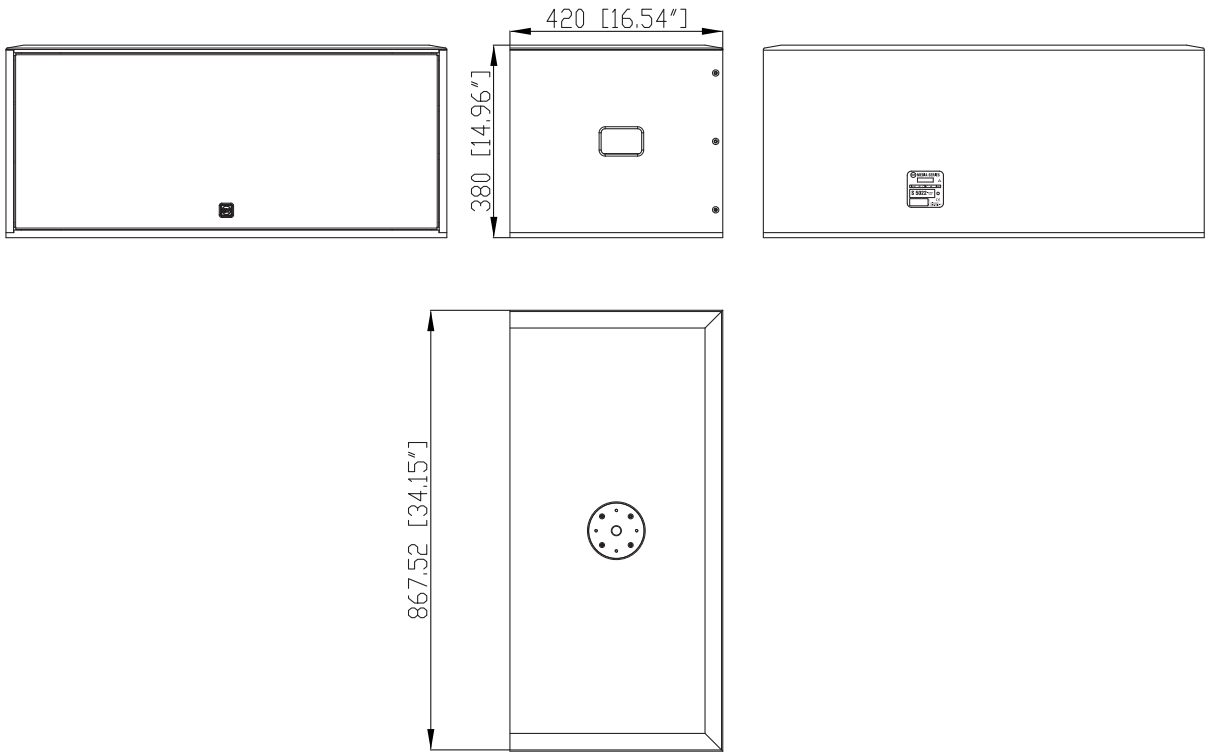
S 5012



S 5020



S 5022



Except possible errors and omissions.
RCF S.p.A. reserves the right to make modifications without prior notice.

Salvo eventuali errori ed omissioni.
RCF S.p.A. si riserva il diritto di apportare modifiche senza preavviso.

HEADQUARTERS:

RCF S.p.A. Italy
tel. +39 0522 274 411
e-mail: info@rcf.it

RCF UK
tel. 0844 745 1234
Int. +44 870 626 3142
e-mail: info@rcfaudio.co.uk

RCF France
tel. +33 1 49 01 02 31
e-mail: france@rcf.it

RCF Germany
tel. +49 2203 925370
e-mail: germany@rcf.it

RCF Spain
tel. +34 91 817 42 66
e-mail: info@rcfaudio.es

RCF Belgium
tel. +32 (0) 3 - 3268104
e-mail: belgium@rcf.it

RCF USA Inc.
tel. +1 (603) 926-4604
e-mail: info@rcf-usa.com



www.rcfaudio.com