








# **STK60728**

STACKING KIT

---

The symbols used in this document give notice of important operating instructions and warnings which must be strictly followed.

	<b>CAUTION</b>	Important operating instructions: explains hazards that could damage a product, including data loss
	<b>WARNING</b>	Important advice concerning the use of dangerous voltages and the potential risk of electric shock, personal injury or death.
	<b>IMPORTANT NOTES</b>	Helpful and relevant information about the topic
	<b>SUPPORTS, TROLLEYS AND CARTS</b>	Information about the use of supports, trolleys and carts. Reminds to move with extreme caution and never tilt.
	<b>WASTE DISPOSAL</b>	This symbol indicates that this product should not be disposed with your household waste, according to the WEEE directive (2012/19/EU) and your national law.

 **IMPORTANT NOTES**

This manual contains important information about the correct and safe use of the device. Before connecting and using this product, please read this instruction manual carefully and keep it on hand for future reference. The manual is to be considered an integral part of this product and must accompany it when it changes ownership as a reference for correct installation and use as well as for the safety precautions. The company will not assume any responsibility for the incorrect installation and / or use of this product.

 **IMPORTANT NOTES**

Suspending any object is a potentially dangerous operation and should only be attempted by individuals who have a thorough knowledge of the techniques and regulations of rigging objects overhead. The company strongly recommends that all speakers should be suspended taking into account all current national, federal, state and local regulations. It is the responsibility of the installer to ensure that all speakers are safely installed in accordance with all such regulations. The company strongly recommends to inspect the system at least once a year. If any sign of weakness or damage is detected remedial actions should be taken immediately. The user is responsible for making sure that the supporting surfaces and any additional hardware used is capable of supporting the system. Any hardware used to suspend a loudspeaker array that is not provided by or associated with the company is not recommended and is under the responsibility of others.

**SAFETY PRECAUTIONS**

1. Read these instructions
2. Keep these instructions
3. Heed all warnings
4. Follow all the instructions
5. Install in accordance with manufacturer's instructions
6. Only use attachments and accessories specified by the manufacturer
7. All the precautions, in particular the safety ones, must be read with special attention, as they provide important information.

**Never attempt to carry out any operations, modifications or repairs that are not expressly described in this manual.**

**The company strongly recommends this product is only installed by professional qualified installers (or specialised firms) who can ensure correct installation and certify it according to the regulations in force.**

 **IMPORTANT NOTES**

**The company declines all responsibilities if the user applies this accessory to other configurations not mentioned in this manual.**

**The company reserves the right to make changes without prior notice to rectify any errors and / or omissions.**

**Always refer to the latest version of the manual on the website.**



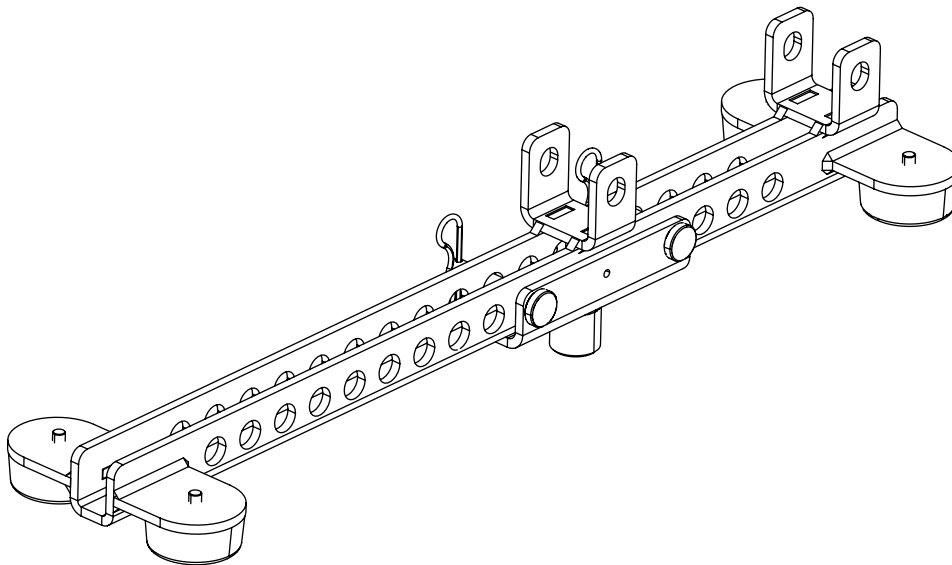
**WARNING! CAUTION!** The stacking of a speaker cabinet on top of a subwoofer must always be performed with the utmost care and in compliance with all applicable safety regulations. This procedure involves potential risks, including instability, tipping, and personal injury, if not carried out correctly.

Stacking operations must only be performed by trained and authorized personnel who are familiar with safe rigging and installation practices. The use of appropriate accessories and securing systems is mandatory to ensure stability and to prevent accidents.

Failure to follow these guidelines may result in equipment damage, serious injury, or other hazardous situations. Always prioritize safety and ensure that only accredited professionals handle speaker stacking procedures.

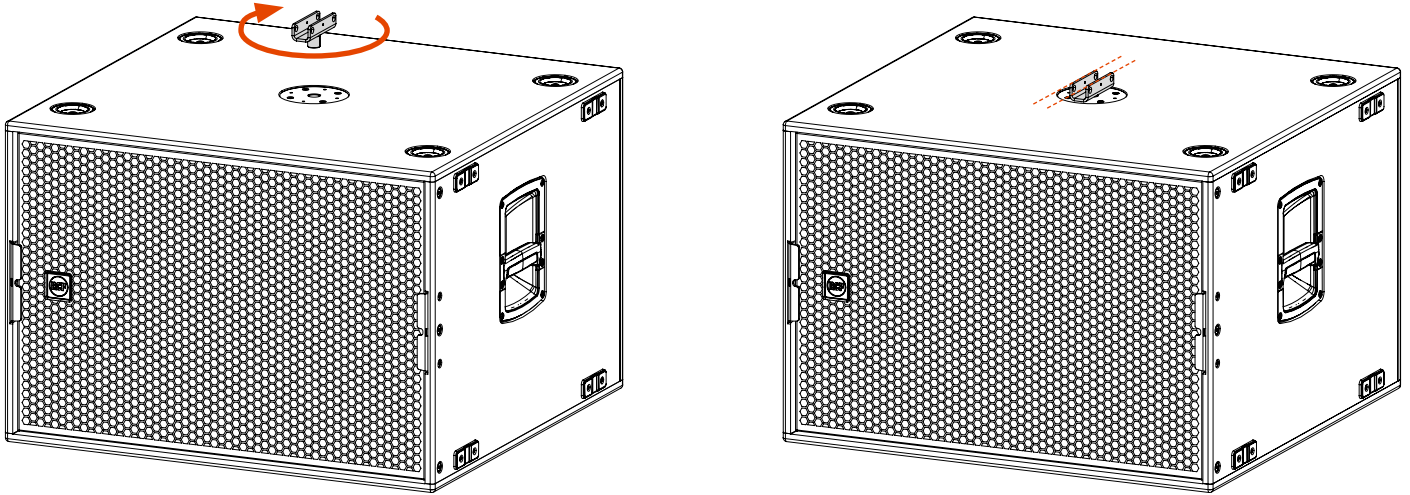
STK60728 is a dedicated accessory designed for installation on RCF Series 9 subwoofers, enabling the secure attachment and compatibility of RCF HDL 26 and HDL6 flybars.

This adapter ensures a reliable and stable mechanical connection, allowing for flexible configuration of flown systems across different RCF speaker models.

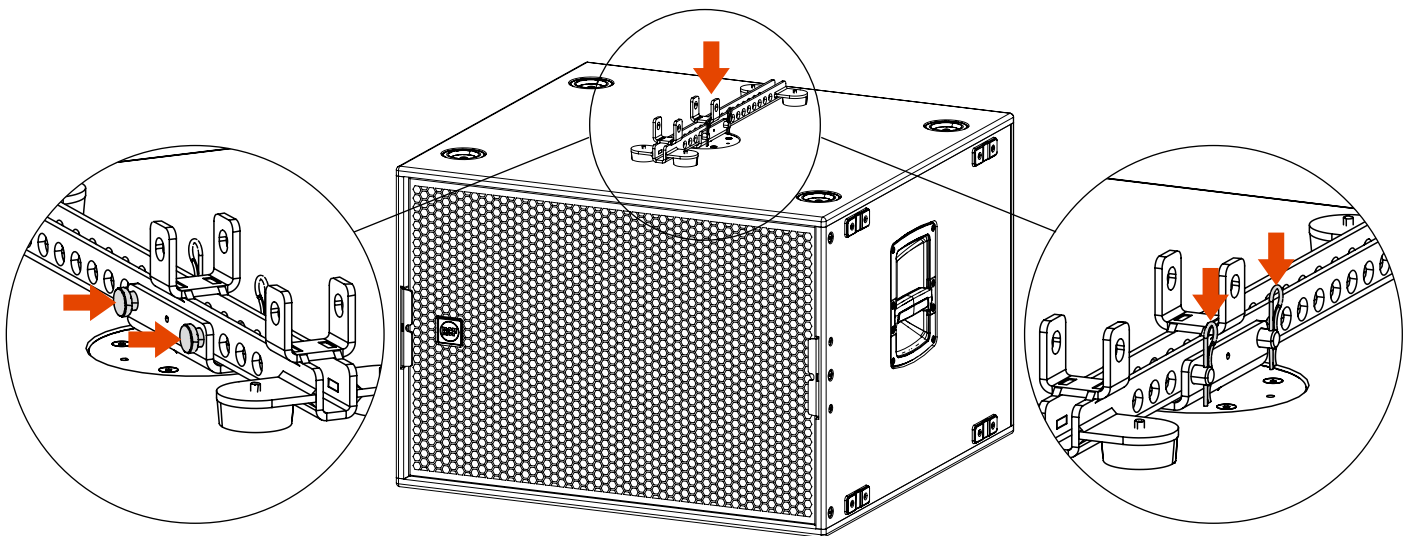


## 2. INSTALLATION

Completely screw the central connecting bracket into the subwoofer M20 pole mount cap. If necessary uncrew it a little until it is aligned to the subwoofer sides.



Place the track bracket over the connecting bracket and secure it with pins and cotter pins.

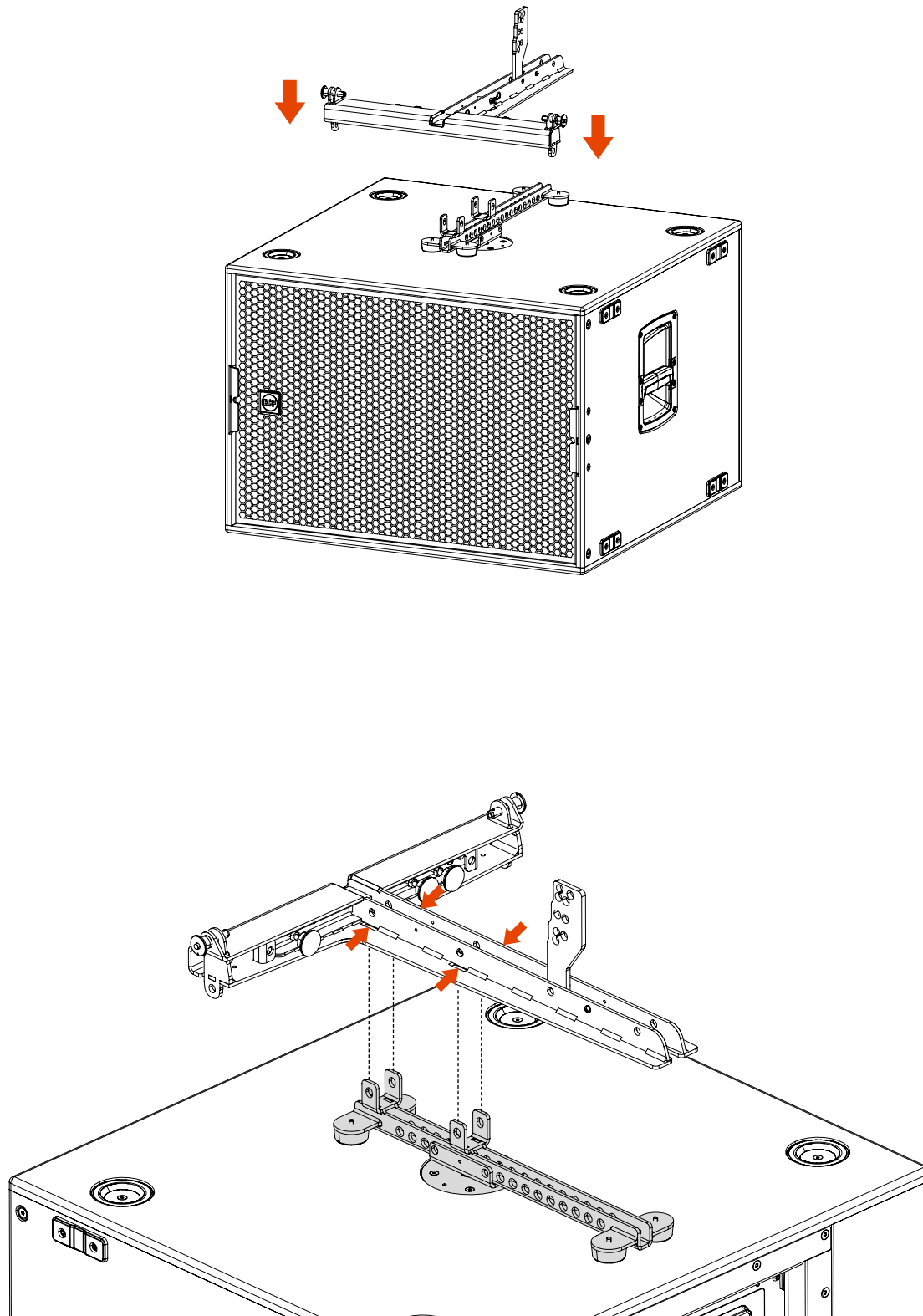


Insert the pins in both holes

Secure the pins with two cotter pins.

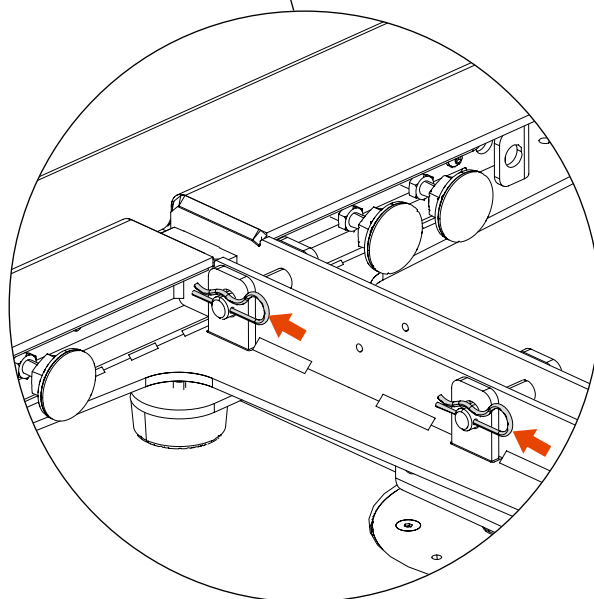
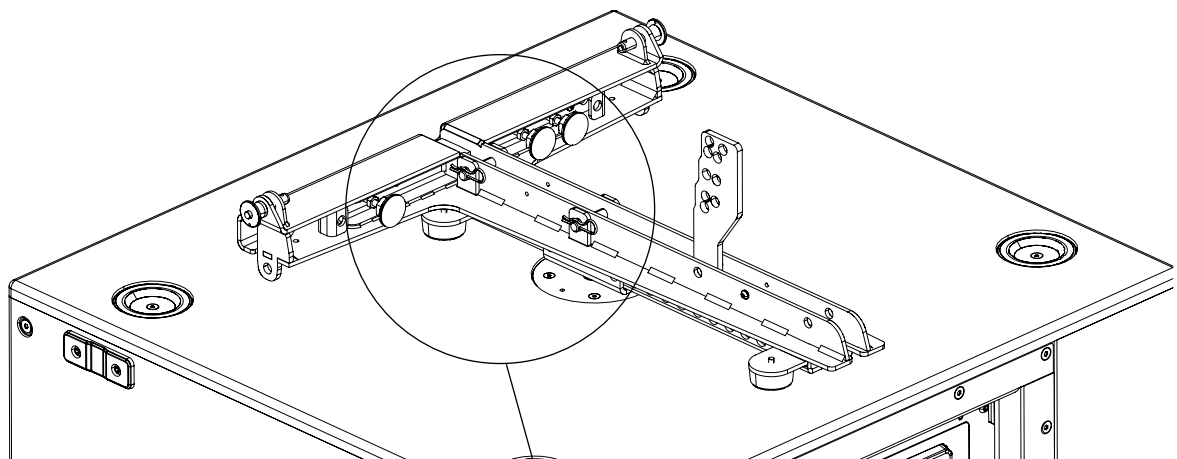
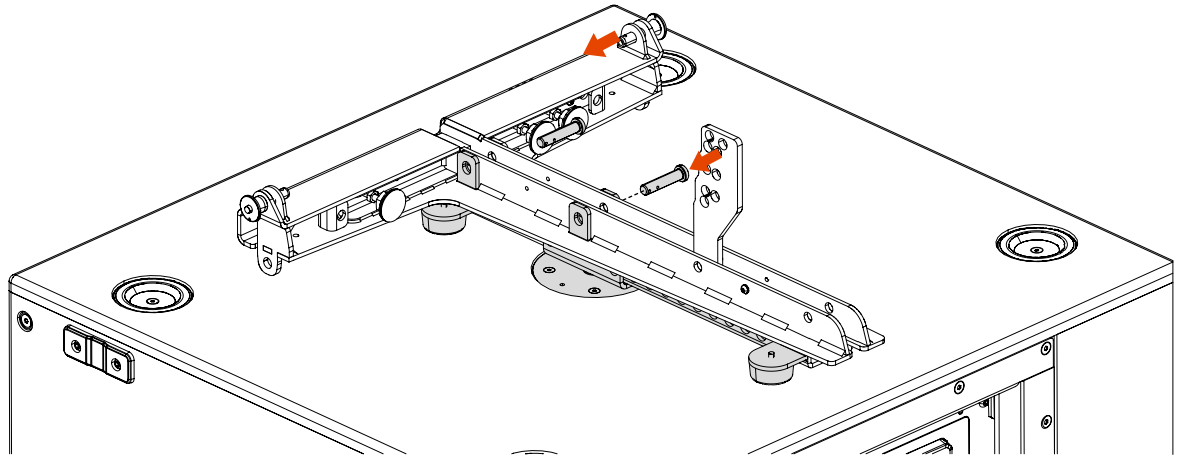
## 2. INSTALLATION

Place the HDL 26 Flybar over the STK60728 making the four stacking kit brackets fit into the four flybar slots.



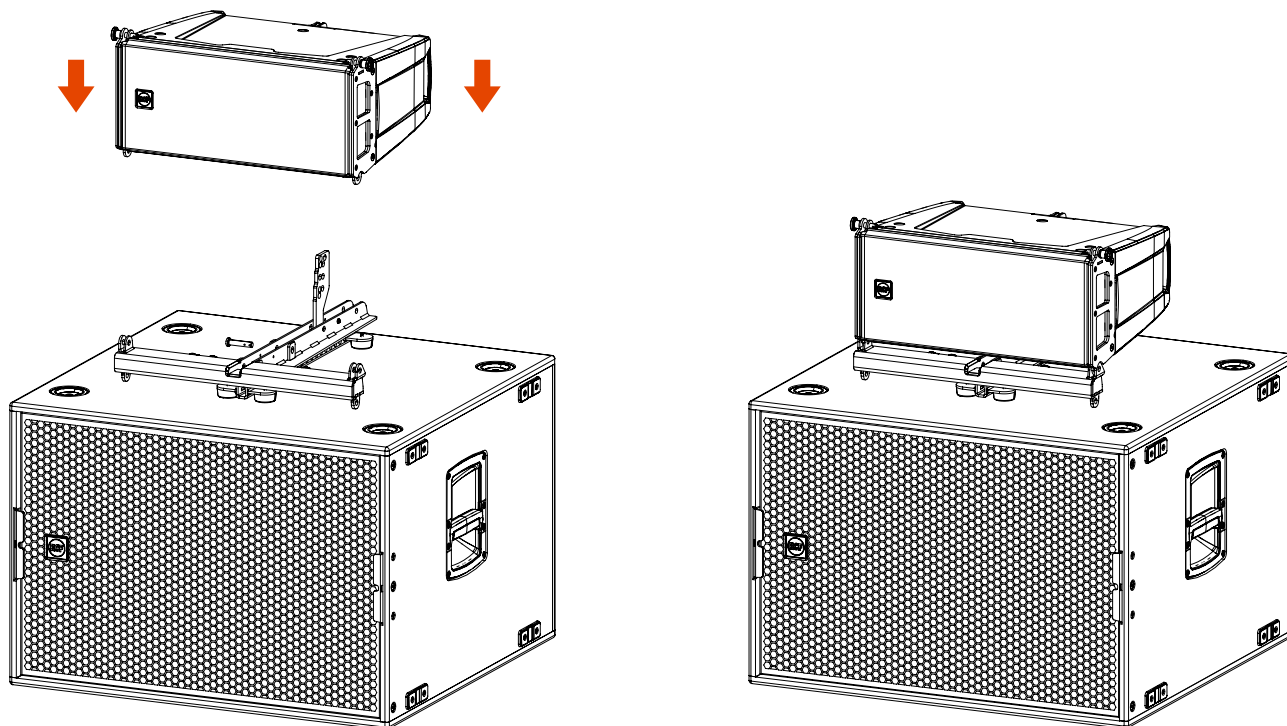
## 2. INSTALLATION

Fix the flybar by inserting two pins and secure them on the other side with two cotter pins.

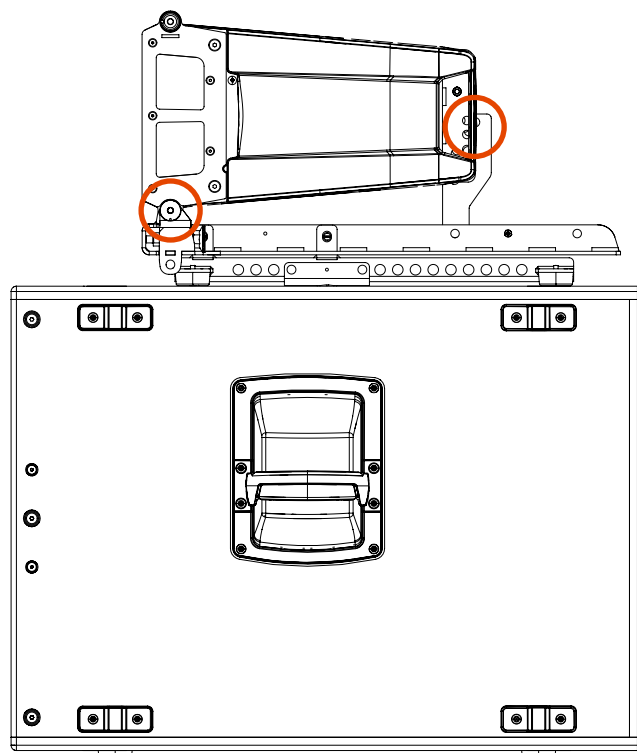


## 2. INSTALLATION

Place the speaker over the flybar making the front holes and the rear bracket fit to each other.








Secure the speaker to the flybar by inserting two pins in the front side; once chosen the desired inclination, lock the speaker on its rear bracket with a quick lock pin. Refer to HDL 6 and HDL 26 Manual for more detailed information.



## AVVERTENZE PER LA SICUREZZA E INFORMAZIONI GENERALI

I simboli utilizzati in questo documento notificano importanti istruzioni operative e avvertimenti che devono essere seguiti attentamente.

	<b>CAUTELA</b>	Importante istruzione operativa: notifica un pericolo che potrebbe danneggiare il prodotto, compresa la perdita di dati
	<b>ATTENZIONE</b>	Avvertimento importante riguardante l'uso di voltaggi pericolosi e il potenziale rischio di shock elettrico, lesioni personali o morte.
	<b>NOTE IMPORTANTI</b>	Informazioni utili e rilevanti sull'argomento
	<b>SUPPORTI, TROLLEY E CARRRELLI</b>	Informazioni riguardanti l'utilizzo di supporti, trolley e carrelli. Suggerisce di muovere con estrema cautela e di non inclinare il carico.
	<b>SMALTIMENTO</b>	Questo simbolo indica che il prodotto non deve essere smaltito con i rifiuti ordinari, così come indicato nella direttiva WEEE (2012/19/EU) e nelle normative nazionali in vigore.

### NOTE IMPORTANTI

Questo manuale contiene informazioni importanti sull'uso corretto e sicuro del dispositivo. Prima di collegare e utilizzare questo prodotto, leggere attentamente questo manuale di istruzioni e tenerlo a portata di mano per riferimenti futuri. Il manuale deve essere considerato parte integrante di questo prodotto e deve accompagnarlo in caso di cambio proprietà come riferimento per la corretta installazione e utilizzo nonché per le precauzioni di sicurezza. RCF S.p.A. non si assume alcuna responsabilità per l'installazione e / o l'uso errati di questo prodotto.

### NOTE IMPORTANTI

La sospensione di qualsiasi oggetto è un'operazione potenzialmente pericolosa e deve essere svolta solamente da persone dotate di una conoscenza approfondita delle tecniche e delle normative relative alla sospensione degli oggetti. RCF raccomanda vivamente che tutti i diffusori e relativi accessori vengano sospesi tenendo conto di tutte le normative nazionali, federali, statali e locali vigenti. È responsabilità dell'installatore assicurarsi che tutti i diffusori siano installati in modo sicuro in conformità con tutte queste normative. RCF raccomanda vivamente di ispezionare il sistema almeno una volta all'anno. Se viene rilevato qualsiasi segno di debolezza o danno sarà necessario intraprendere immediatamente azioni correttive. È responsabilità dell'utente assicurarsi che le superfici di supporto e qualsiasi altra meccanica utilizzata siano in grado di supportare il sistema. Qualsiasi supporto utilizzato per sospendere un array di altoparlanti che non sia fornito o associato a RCF è sconsigliato ed è sotto la responsabilità di altri.


## PRECAUZIONI DI SICUREZZA

1. Leggere queste istruzioni
2. Conservare queste istruzioni
3. Prestare attenzione a tutti gli avvertimenti
4. Seguire tutte le istruzioni
5. Installare in conformità con le istruzioni del produttore
6. Utilizzare solo collegamenti e accessori specificati dal produttore
7. Tutte le precauzioni, in particolare quelle di sicurezza, devono essere lette con particolare attenzione in quanto forniscono informazioni importanti.

**Non tentare mai di eseguire operazioni, modifiche o riparazioni non espressamente descritte nel presente manuale.**

**RCF S.p.A. raccomanda vivamente che questo prodotto sia installato solo da installatori professionisti qualificati (o aziende specializzate) che possono garantire la corretta installazione e certificarlo secondo le normative vigenti.**

---

 **NOTE IMPORTANTI:** RCF declina ogni responsabilità in caso di applicazione di configurazioni non menzionate in questo manuale.

---

**RCF S.p.A. si riserva il diritto di apportare modifiche senza preavviso per rettificare eventuali errori e/o omissioni.  
Fare sempre riferimento all'ultima versione del manuale su [www.rcf.it](http://www.rcf.it).**



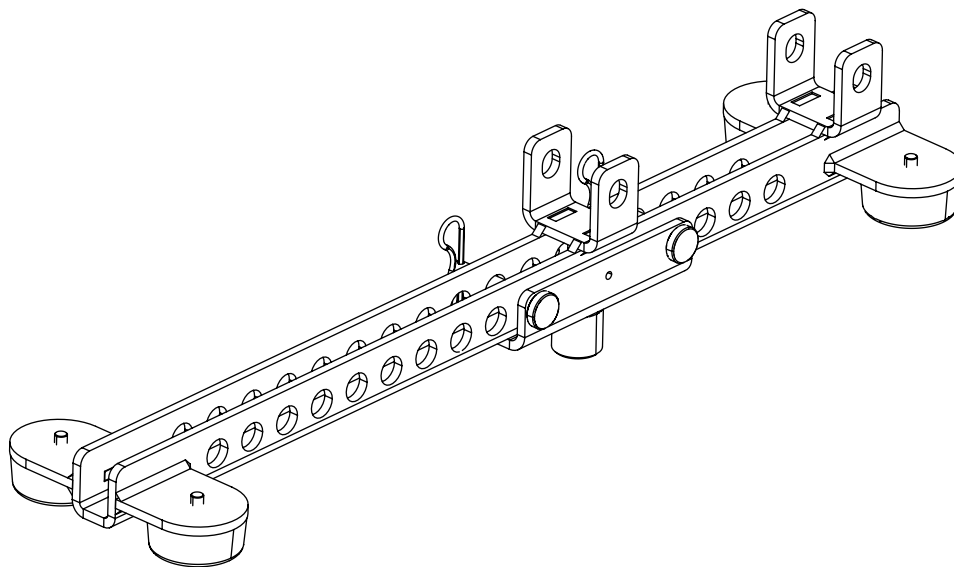
**ATTENZIONE! CAUTELA!** Il montaggio di un diffusore su un subwoofer deve essere sempre effettuato con la massima attenzione e nel pieno rispetto delle normative di sicurezza applicabili. Questa procedura comporta potenziali rischi, tra cui instabilità, ribaltamento e lesioni personali, se non eseguita correttamente.

Le operazioni di stacking devono essere svolte esclusivamente da personale formato e autorizzato, con esperienza nelle pratiche di rigging e installazione sicura. È obbligatorio utilizzare accessori adeguati e sistemi di fissaggio idonei per garantire la stabilità ed evitare incidenti.

Il mancato rispetto di queste indicazioni può causare danni alle apparecchiature, gravi lesioni o altre situazioni pericolose. La sicurezza deve sempre avere la priorità e solo professionisti accreditati devono occuparsi del montaggio a stacking dei diffusori.

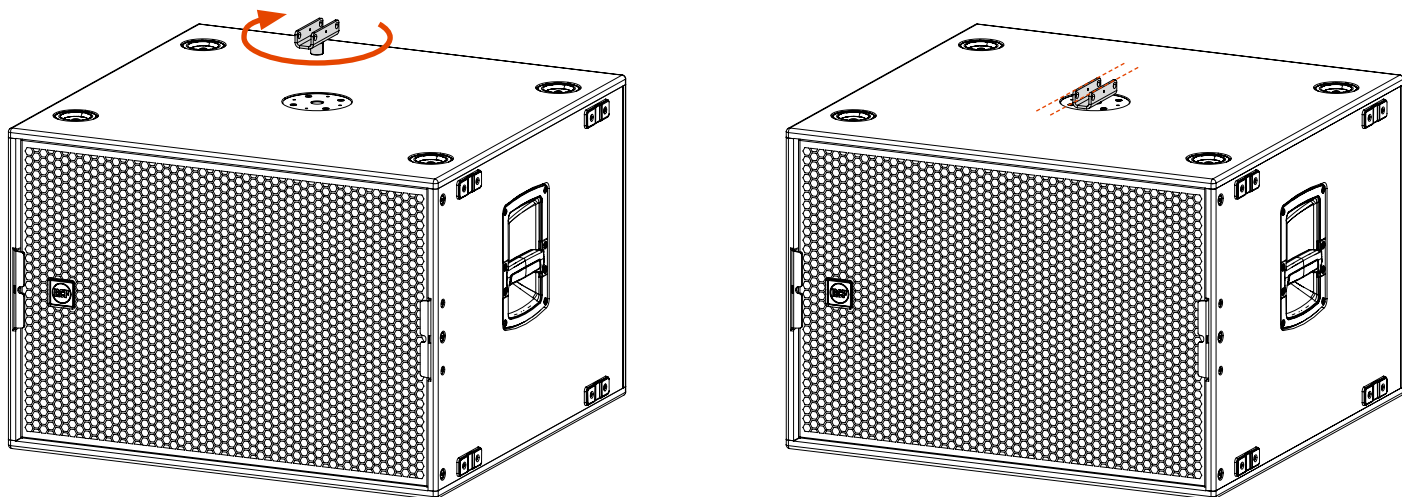
STK60728 è un accessorio dedicato, progettato per l'installazione sui subwoofer RCF Serie 9, che consente il fissaggio sicuro e la compatibilità con i flybar RCF HDL 26 e HDL6.

Questo adattatore garantisce una connessione meccanica affidabile e stabile, consentendo una configurazione flessibile e sicura.

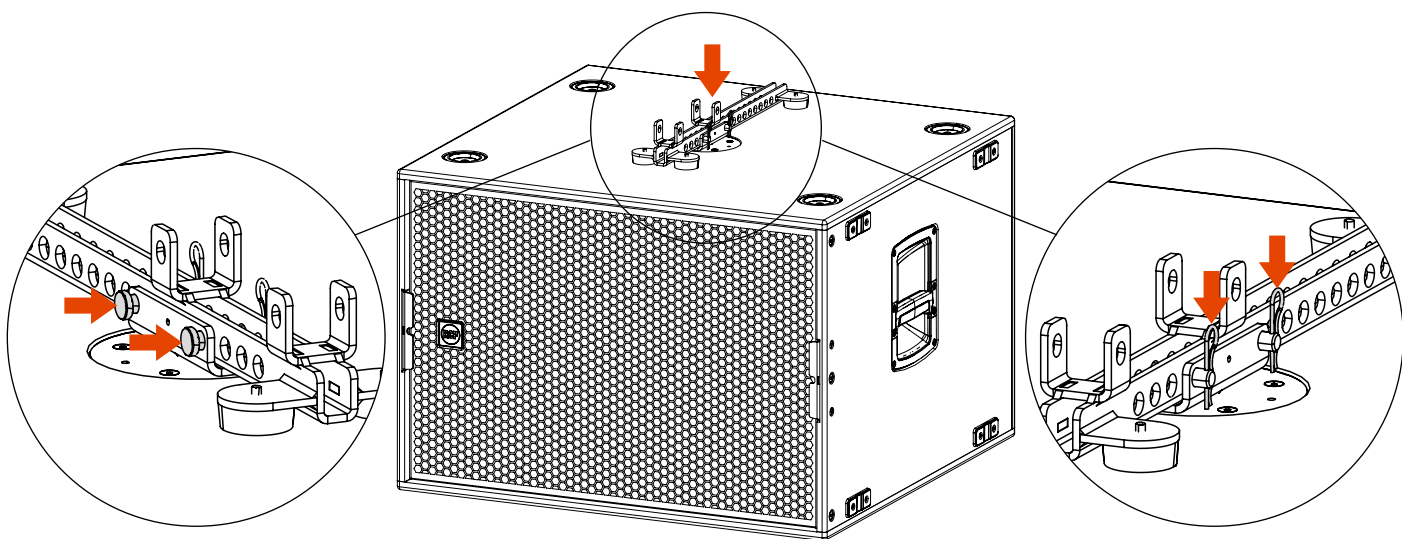


## 2. INSTALLAZIONE

Avvitare completamente la staffa di collegamento centrale nel foro M20 del subwoofer. Se necessario, svitarla leggermente fino a quando non è allineata ai lati del subwoofer.



Posizionare la staffa del binario sopra la staffa di collegamento e fissarla con perni e coppiglie.

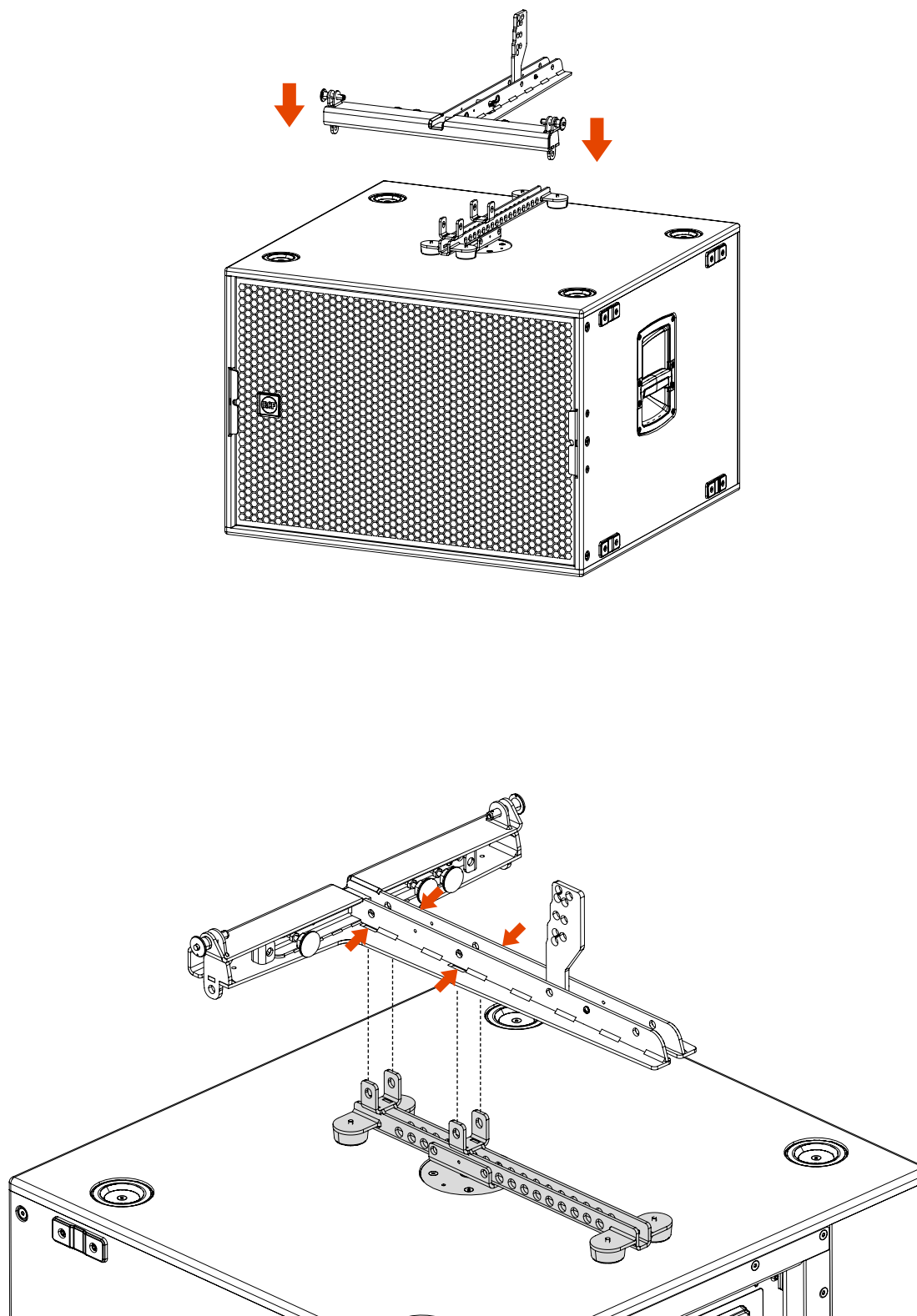


Inserire i pin in entrambi i fori

Assicurare i pin con le coppiglie

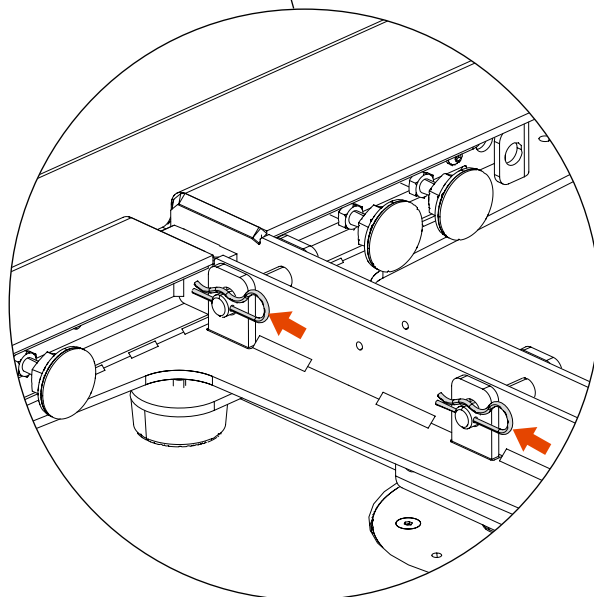
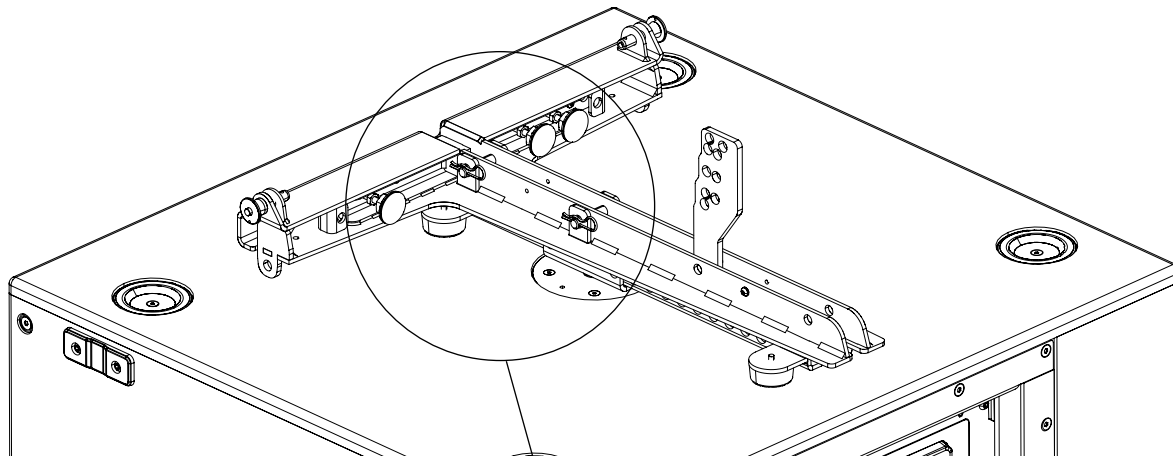
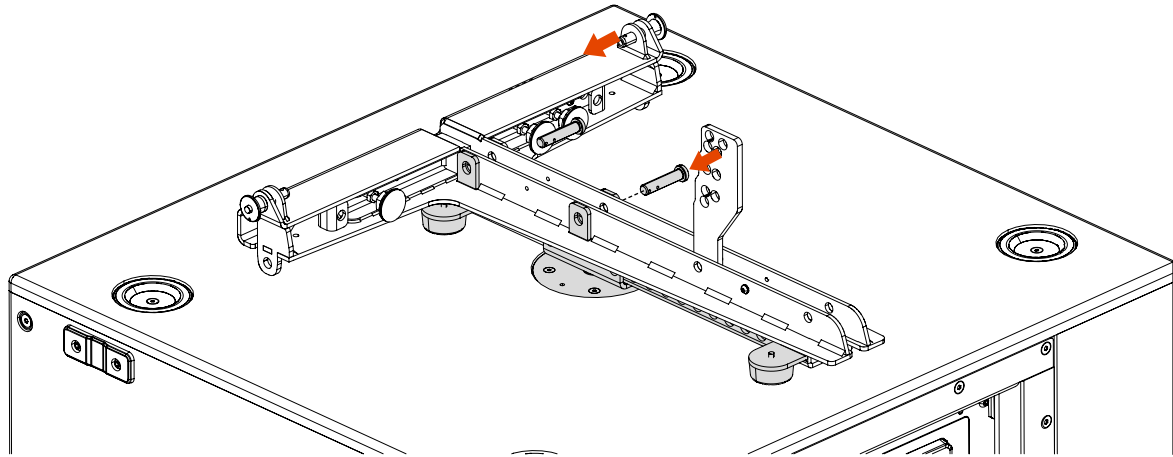
## 2. INSTALLAZIONE

Posizionare il flybar di HDL 26 sopra all'STK60728, facendo in modo che le quattro staffe del kit di impilamento si inseriscano nei quattro slot del flybar.



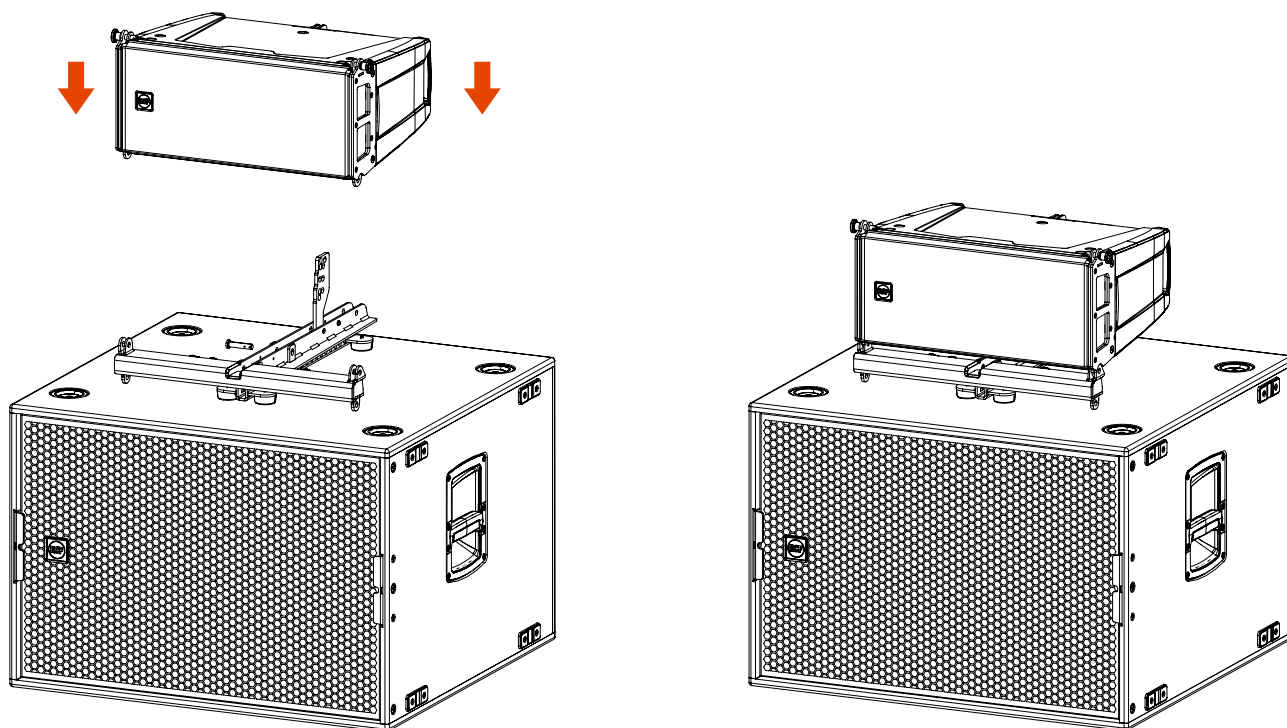
## 2. INSTALLAZIONE

Fissare il flybar inserendo i due perni che dovranno poi essere fissati sull'altro lato con due coppie.



## 2. INSTALLAZIONE

Posizionare il diffusore sopra il flybar facendo combaciare i fori anteriori e la staffa posteriore.



Fissare il diffusore al flybar inserendo due perni nella parte anteriore; una volta scelta l'inclinazione desiderata, bloccare il diffusore sulla staffa posteriore con un perno di bloccaggio rapido. Fare riferimento al manuale HDL 6 e HDL 26 per informazioni più dettagliate.

