



# SUB 15-AS

SUBWOOFER ACTIVO



## Descripción

El SUB 15-AS es un subwoofer activo de 15" portátil y con una gran potencia, ideal para aplicaciones de sonido en vivo. Cuenta con un transductor puntero y un amplificador de Clase D de 2200 W que ofrece un nivel de presión sonora de hasta 133 dB con un techo dinámico excepcional. Diseñado para ser el complemento ideal de los altavoces de 8", 10" o 12". Incluye el algoritmo Bass Motion Control para una respuesta de graves extendida a cualquier volumen. El panel de conexiones presenta entradas Combo mono/estéreo, puenteo estéreo por XLR y salidas XLR de crossover. Los controles del panel trasero incluyen volumen, polaridad y selección de frecuencia de paso-bajo. La sólida caja acústica de madera posee un recubrimiento de poliurea resistente a los arañazos: El subwoofer es duradero, fácil de transportar y puede instalarse de forma segura. Gracias a su versatilidad, calidad de sonido y alta potencia, el SUB 15-AS es perfecto para espacios de tamaño pequeño y medio, y aplicaciones portátiles.

## Características

- › 2200 vatios
- › 133 dB SPL máx.
- › Respuesta de frecuencia de 35 Hz - 400 Hz
- › Woofer de 15", bobina móvil de 3,0"
- › Gabinete de abedul de grado turístico con revestimiento de poliurea
- › Entrada Combo mono/estéreo XLR/TRS + enlace, salida estéreo XLR Xover
- › Selección de volumen, polaridad y frecuencia de paso bajo.

## Código De Artículo

13000938 SUB 15-AS	220-240 V	Black	EAN 8024530023980
13000939 SUB 15-AS	100-120 V	Black	EAN 8024530024239

## Especificaciones

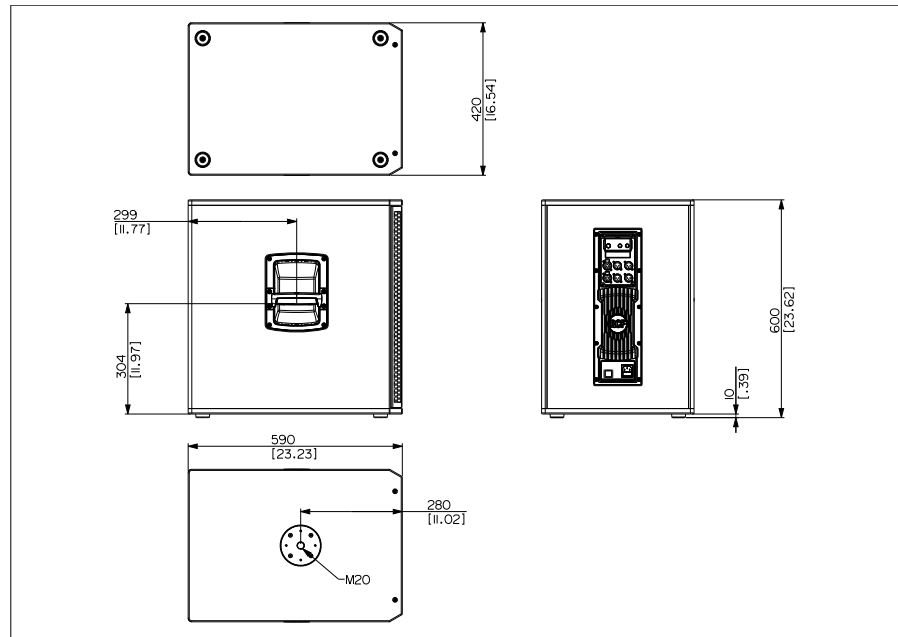
Products are continually improved. All specifications are therefore subject to change without notice.



# SUB 15-AS

SUBWOOFER ACTIVO

Line Art 2D



## ESPECIFICACIONES

<b>Especificaciones acusticas</b>	Respuesta en frecuencia	35 Hz - 400 Hz
	SPL máx. a 1 m	133 dB
<b>Transductores</b>	Altavoz de bajos	1 x 15", 3.0" v.c
<b>Sección de entrada/salida</b>	Señal de entrada	bal/unbal
	Conectores de entrada	Combo XLR/Jack
	Conectores de salida	XLR
	Sensibilidad de entrada	-2 dBu/+4 dBu
<b>Sección de proceso</b>	Protecciones	Thermal
	Limitador	Soft Limiter
	Controles	Volume, Polarity, Low pass filter frequency
<b>Sección de potencia</b>	Potencia total	2200 W Peak
	Enfriamiento	Convection
	Conexiones	VDE
<b>Cumplimiento estándar</b>	Safety agency	CE compliant
<b>Especificaciones físicas</b>	Material del gabinete/de la caja	Baltic birch plywood
	Manijas	1 each side
	Montaje en barra/tapa	M20 thread
	Rejilla	Steel with clothing
	Color	Black
<b>Tamaño / Peso</b>	Altura	590 mm / 23.23 inches
	Ancho	420 mm / 16.54 inches
	Profundidad	590 mm / 23.23 inches
	Peso	30 kg / 66.14 lbs



# SUB 15-AS

SUBWOOFER ACTIVO

## ACCESORIOS

Suspensión/montaje	13360067	PM-KIT M20	Black	EAN 8024530014599
Protecciones	13360529	CVR 004	Black	EAN 8024530020415