



SUB 15-AS

AKTIVER SUBWOOFER



Beschreibung

Der SUB 15-AS ist ein mobiler, leistungsstarker 15-Zoll-Aktivsubwoofer für Live-Sound-Anwendungen. Er verfügt über einen hochwertigen Schallwandler und eine leistungsfähige 2.200 W Class-D-Endstufe für Schalldruckpegel von bis zu 133 dB und eindrucksvollen Headroom. Der Subwoofer wurde als ideale Ergänzung für 8, 10 oder 12-Zoll-Lautsprecher entwickelt und verfügt über den Bass Motion Control Algorithmus für eine erweiterte Basswiedergabe bei jeder Lautstärke. Das Anschlussfeld bietet Mono-/Stereo-Kombibuchsen-Eingänge, einen XLR-Stereo-Link und XLR-Ausgänge mit integrierter Frequenzweiche. Auf der Rückseite können Lautstärke, Polarität und die Frequenz des Tiefpassfilters eingestellt werden. Das robuste, langlebige Holzgehäuse mit kratzfestem Polyurea-Lack lässt sich leicht tragen und sicher aufstellen. Aufgrund seiner Vielseitigkeit und seiner hohen Ausgangsleistung ist der SUB 15-AS ideal für kleine bis mittlere Veranstaltungsorte und für den mobilen Betrieb.

Funktionen

- › 2200 Watt
- › 133 dB max. Schalldruck
- › Frequenzgang 35 Hz – 400 Hz
- › 15-zoll Tieftöner, 3,0-zoll Schwingspule
- › Tour-Gehäuse aus Birke mit Polyharnstoffbeschichtung
- › Mono/Stereo XLR/TRS-Kombieingang + Link, Stereo XLR-Frequenzweichenausgang
- › Auswahl von Lautstärke, Polarität und Tiefpassfrequenz

Artikel-nummer

13000938 SUB 15-AS	220-240 V	Black	EAN 8024530023980
13000939 SUB 15-AS	100-120 V	Black	EAN 8024530024239

Spezifikationen

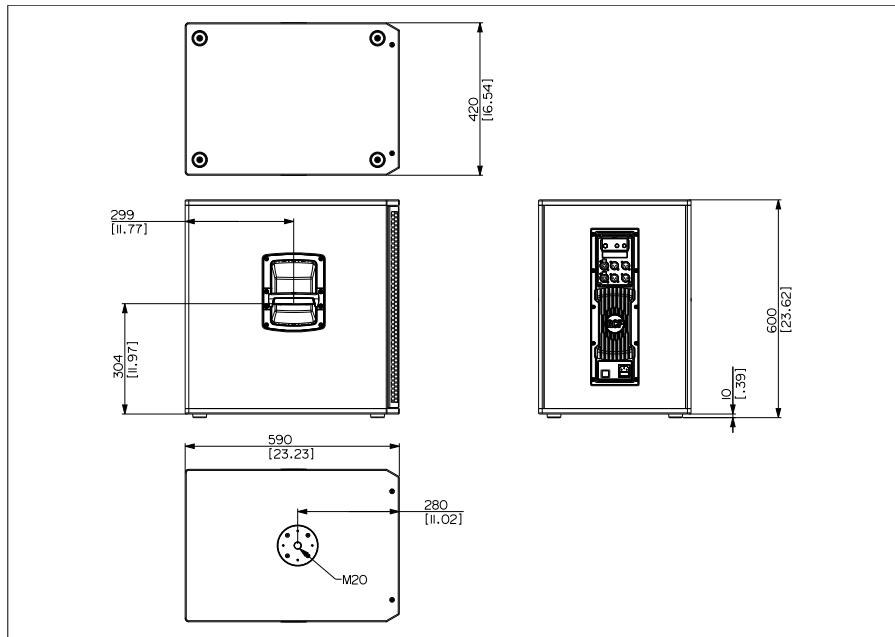
Products are continually improved. All specifications are therefore subject to change without notice.



SUB 15-AS

AKTIVER SUBWOOFER

Line Art 2D



SPEZIFIKATIONEN

Spezifikation	Frequenzgang	35 Hz - 400 Hz
	Max SPL @ 1m:	133 dB
Schallwandler	Woofer	1 x 15", 3.0" v.c
Input/Output sektion	Eingangssignal	bal/unbal
	Eingangsbuchsen	Combo XLR/Jack
	Ausgangsanschlüsse	XLR
	Eingangsempfindlichkeit	-2 dBu/+4 dBu
Prozessor	Schutzschaltungen	Thermal
	Limiter	Soft Limiter
	Steuerung	Volume, Polarity, Low pass filter frequency
Power sektion	Gesamtleistung	2200 W Peak
	Kühlung	Convection
	Verbindungen	VDE
Standardkonformität	Safety agency	CE compliant
Physikalische daten	Gehäuse Material	Baltic birch plywood
	Griffe	1 each side
	Pole Mount/Cap	M20 thread
	Gitter	Steel with clothing
	Farbe	Black
Größe / Gewicht	Höhe	590 mm / 23.23 inches
	Breite	420 mm / 16.54 inches
	Tiefe	590 mm / 23.23 inches
	Gewicht	30 kg / 66.14 lbs



SUB 15-AS

AKTIVER SUBWOOFER

Rigging / Installation

ZUBEHÖR

HOCHSTÄNDER-MONTAGESÄTZE

13360067 PM-KIT M20

Black

EAN 8024530014599

Schutzfunktionen

TASCHEN, ABDECKUNGEN

13360529 CVR 004

Black

EAN 8024530020415