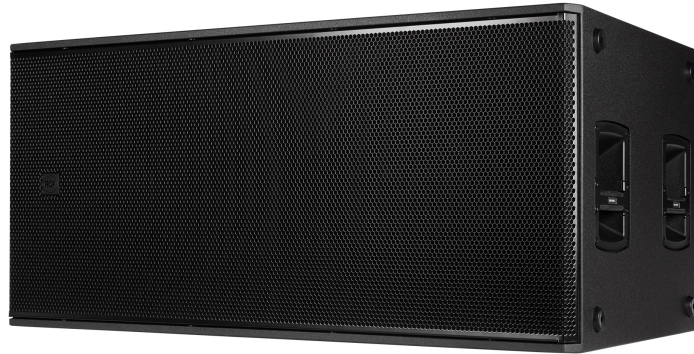




SUB 8008-AS

SUBWOOFER PROFESIONAL ACTIVO DOBLE DE 18"



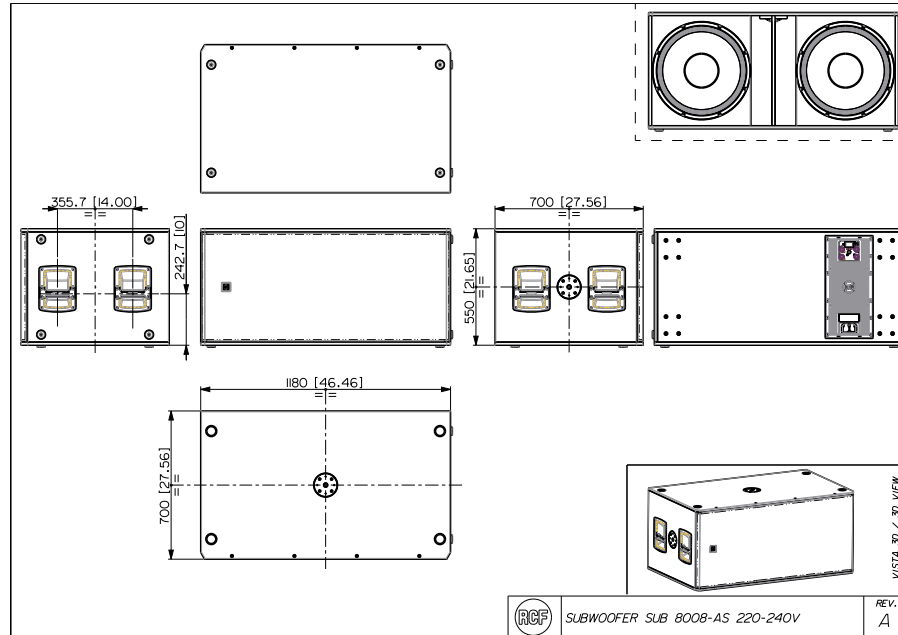
Descripción	<p>El SUB 8008-AS es un subwoofer activo doble de 18" indicado para bandas de directo, DJs, clubs y empresas de alquiler de equipamiento. Incluye un transductor vanguardista con un circuito magnético cerámico de alta potencia y una bobina móvil de 4". El amplificador de potencia gestiona corrientes extremas de hasta 4400 W con los que proporciona niveles de presión sonora que llegan a los 137 dB con un techo dinámico excepcional. Su ataque ultrarrápido con manejo preciso de la potencia se gestiona con gran eficiencia, lo que produce muy poca pérdida de calor y permite una refrigeración silenciosa y sin ventilador. Fabricado especialmente para aplicaciones de sonido en directo exigentes que requieran de una respuesta de graves profunda y potente. Controles del panel trasero: 12 ajustes predefinidos, frecuencia de corte (crossover), conmutador de polaridad, modo Deep/Punch y configuración cardioide y de retardo de salida. La caja de madera es sólida y posee un recubrimiento de poliurea resistente a los roces. Además, es fácil de transportar y seguro de instalar, por lo que es perfecto para las giras. Su construcción resistente, su calidad de sonido y la gran potencia que ofrece significan que el SUB 8008-AS es ideal tanto para giras como para aplicaciones de sonido en espacios de tamaño medio y grande.</p>			
Características	<ul style="list-style-type: none">› Hasta 137 dB de nivel de presión sonora› Bi-amplificación en Clase D de 4400 W› Respuesta de frecuencia lineal de 30-120 Hz› 2 altavoces de bajos de 18" de alta potencia› E/S powerCON TRUE1 TOP con certificación IP› 8 ajustes predefinidos de divisor de frecuencias (crossover) y 4 ajustes predefinidos del modo cardioide			
Código De Artículo	13000752 SUB 8008-AS 13000753 SUB 8008-AS	220-240 V 115 V	Black Black	EAN 8024530019945 EAN 8024530020194



SUB 8008-AS

SUBWOOFER PROFESIONAL ACTIVO DOBLE DE 18"

Line Art 2D



ESPECIFICACIONES

Especificaciones acusticas	Respuesta en frecuencia SPL máx. a 1 m	30 Hz ÷ 120 Hz 137 dB
Transductores	Altavoz de bajos	2 x 18", 4.0" v.c
Sección de entrada/salida	Señal de entrada Conectores de entrada Conectores de salida Sensibilidad de entrada	bal/unbal XLR XLR -2 dBu/+4 dBu
Sección de proceso	Frecuencias de cruce Protecciones Limitador Controles	Selectable Thermal, Excurs., RMS Soft Limiter Xover, Phase switch, Deep/Punch, Output Delay Setting
Sección de potencia	Potencia total Bajas frecuencias Enfriamiento Conexiones	4400 W Peak 4400 W Peak Convection/Forced Powercon TRUE1 TOP IN/OUT
Cumplimiento estándar	Safety agency	CE compliant
Especificaciones físicas	Material del gabinete/de la caja Hardware Manijas Montaje en barra/tapa Rejilla Color	Plywood 2 x M20 2 x side M20 thread Steel Black
Tamaño	Altura Ancho Profundidad Peso	550 mm / 21.65 inches 1180 mm / 46.46 inches 700 mm / 27.56 inches 80 kg / 176.37 lbs

ACCESORIOS

Suspensión/montaje 13360232 AC PMX

EAN 8024530010058



SUB 8008-AS

SUBWOOFER PROFESIONAL ACTIVO DOBLE DE 18"

Suspensión/montaje	13360067 PM-KIT M20	Black	EAN 8024530014599
Protecciones	13360518 CVR SUB 8008	Black	EAN 8024530020521
Transporte	13360238 WH PRO 4X		EAN 8024530018320