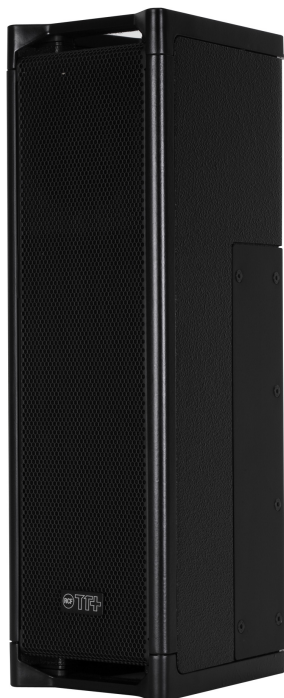




TT 052-A

ENCEINTE ACTIVE ULTRA COMPACTE À FORTE PUISSANCE



Description

Le TT052-A est une enceinte active extrêmement compacte spécialement conçue pour les lieux couverts, notamment les salles de concert, les théâtres, le monitoring, les systèmes distributifs et les applications multimédia. Il est doté de deux woofers 5" avec aimant néodyme et d'un moteur à compression 1". Grâce à son pavillon à directivité constante et à son niveau de sortie élevé, le TT052-A garantit une intelligibilité parfaite dans les environnements acoustiques les plus exigeants.

Caractéristiques

- › Amplification 2 voies de 300 watts
- › Coffret polyvalent très résistant
- › Deux woofers 5" à niveau de distorsion réduit
- › Moteur à compression 1" avec aimant néodyme et bobine mobile 1,5"
- › Traitement par DSP
- › Égalisation pour montage mural, filtre passe-haut
- › RDNet ready

Numéro De Pièce

13000245 TT 052-A
13000246 TT 052-A

220-240 V
115 V

Black
Black

EAN 8024530008932
EAN 8024530008949

Spécifications

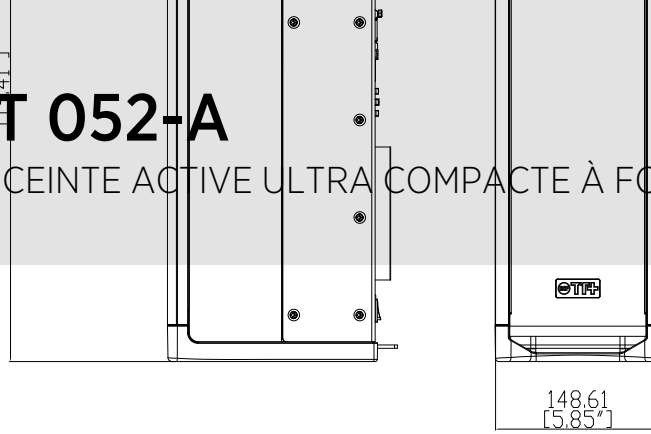
Products are continually improved. All specifications are therefore subject to change without notice.



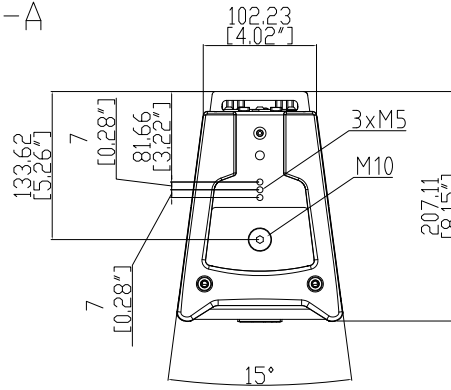
TT 052-A

ENCEINTE ACTIVE ULTRA COMPACTE À FORTE PUISSANCE

Line Art 2D



TT052-A



SPÉCIFICATIONS

| | | |
|-----------------------------------|---|--|
| Specifications acoustiques | Réponse en fréquence SPL max. @ 1m Angle de couverture horizontale Angle de détection vertical | 65 Hz ÷ 20000 Hz 123 dB 90° 90° |
| Hauts-parleurs | Pilote de compression Woofer | 1 x 1.0" neo, 1.5" v.c 2 x 5.0", 1.0" v.c |
| Sections entrées/sorties | Signal d'entrée Connecteurs d'entrée Connecteurs de sortie Sensibilité d'entrée | bal/unbal XLR XLR -2 dBu/+10 dBu |
| Section processeur | Fréquences de recouvrement Protections Limiteur Commandes RDNet | 1500 Hz Thermal, Excurs., HF Soft Limiter DSP Controlled Ready |
| Section alimentation | Puissance totale Hautes fréquences Basses fréquences Système de refroidissement Connexions | 600 W Peak, 300 W RMS 300 W Peak, 150 W RMS 300 W Peak, 150 W RMS Convection Powercon IN/OUT |
| Conformité standard | Safety agency | CE compliant |
| Specifications physiques | Matériau du cabinet/caisson Matériel Poignées Grille Couleur | Baltic birch plywood Multi-functional Top, Bottom Steel Black |
| Taille / Poids | Hauteur Largeur Profondeur Poids | 493 mm / 19.41 inches 150 mm / 5.91 inches 190 mm / 7.48 inches 9.5 kg / 20.94 lbs |



TT 052-A

ENCEINTE ACTIVE ULTRA COMPACTE À FORTE PUISSANCE

| | ACCESSOIRES | | |
|----------------------------|--------------------|-------------------|-------------------------|
| Accroche / Montage | 13360031 | AC EB 4X | EAN 8024530018870 |
| | 13360171 | CL-BR TT 051-052 | |
| | 13360205 | H-BR 2X TT 052 | Black EAN 8024530007508 |
| | 13360172 | PM-KIT TT 051-052 | EAN 8024530018658 |
| Protections | 13360170 | CVR TT 052 | Black EAN 8024530014063 |
| Kits De Mise À Jour | 13360176 | RDNET IN-OUT PLUG | EAN 8024530015060 |
| Câbles | 13360102 | AC XLR 3M3F | EAN 8024530006402 |