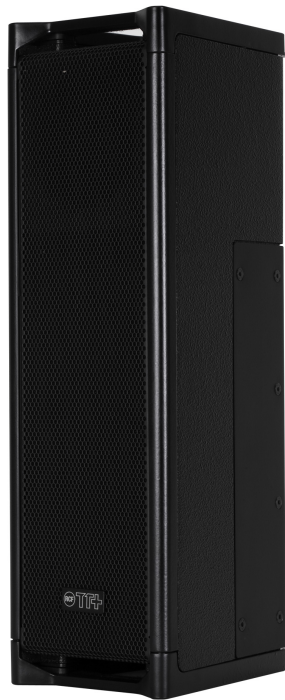




TT 052-A

DIFFUSORE ATTIVO ULTRACOMPATTO AD ELEVATE PRESTAZIONI



Descrizione Il TT052-A è un diffusore attivo estremamente compatto, specificatamente pensato per le applicazioni in interni dove il suono deve essere orientato verso specifiche zone. È dotato di due woofer al neodimio da 5" e da un driver a compressione da 1". Grazie alla sua tromba ad orientamento costante e alle uscite ad alto volume, il TT052-A può essere utilizzato per garantire una perfetta intelligibilità anche negli ambienti più critici.

- Caratteristiche**
- › Amplificazione da 300 Watt a 2 vie
 - › Cabinet multifunzione resistente
 - › 2 woofer da 5" a bassa distorsione
 - › Driver a compressione al neodimio da 1", voice coil da 1,5"
 - › Processore DSP
 - › Equalizzazione per fissaggio a parete, Equalizzazione passa alte
 - › RNet ready

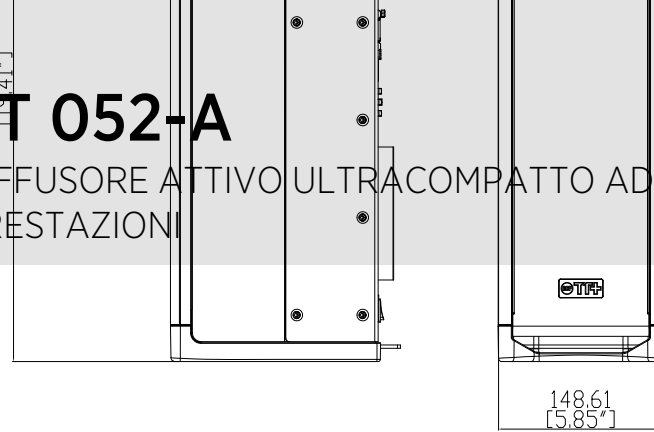
Codice	13000245 TT 052-A	220-240 V	Black	EAN 8024530008932
	13000246 TT 052-A	115 V	Black	EAN 8024530008949



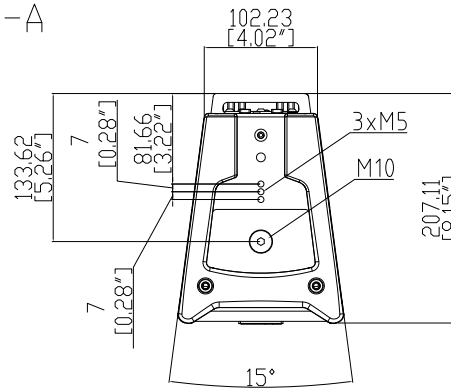
TT 052-A

DIFFUSORE ATTIVO ULTRACOMPATTO AD ELEVATE PRESTAZIONI

Line Art 2D



TT052-A



SPECIFICHE TECNICHE

Specifiche acustiche	Risposta in Frequenza Max SPL @ 1m Angolo di copertura orizzontale Angolo di copertura verticale	65 Hz ÷ 20000 Hz 123 dB 90° 90°
Trasduttori	Driver a compressione Woofer	1 x 1.0" neo, 1.5" v.c 2 x 5.0", 1.0" v.c
Sezione Input/Output	Segnale di Ingresso Connettori in ingresso Connessioni di uscita Sensibilità di ingresso	bal/unbal XLR XLR -2 dBu/+10 dBu
Sezione del processore	Frequenza di crossover Protezioni Limiter Controlli RDNet	1500 Hz Thermal, Excurs., HF Soft Limiter DSP Controlled Ready
Sezione di potenza	Potenza Totale Alte Frequenze Basse frequenze Raffreddamento: Connessioni	600 W Peak, 300 W RMS 300 W Peak, 150 W RMS 300 W Peak, 150 W RMS Convection Powercon IN/OUT
Conformità agli standard	Standard di sicurezza	CE compliant
Specifiche fisiche	Materiale Cabinet/Case Hardware Maniglie Griglia Colore	Baltic birch plywood Multi-functional Top, Bottom Steel Black
Dimensioni / Peso	Altezza Larghezza Profondità Peso	493 mm / 19.41 inches 150 mm / 5.91 inches 190 mm / 7.48 inches 9.5 kg / 20.94 lbs



TT 052-A

DIFFUSORE ATTIVO ULTRACOMPATTO AD ELEVATE
PRESTAZIONI

Rigging / Meccaniche	ACCESSORI		
	KIT PER MONTAGGIO SU STATIVO		
	13360172 PM-KIT TT 051-052		EAN 8024530018658
	MORSETTI A STAFFA		
	13360171 CL-BR TT 051-052		
	STAFFE DA SOSPENSIONE		
	13360031 AC EB 4X		EAN 8024530018870
	STAFFE ORIZZONTALI		
	13360205 H-BR 2X TT 052	Black	EAN 8024530007508
Protezioni	FODERE PROTETTIVE		
	13360170 CVR TT 052	Black	EAN 8024530014063
Kit Upgrade	PANNELLI DI CONNESSIONE		
	13360176 RDNET IN-OUT PLUG		EAN 8024530015060
Cavi	KIT DI CAVI		
	13360102 AC XLR 3M3F		EAN 8024530006402