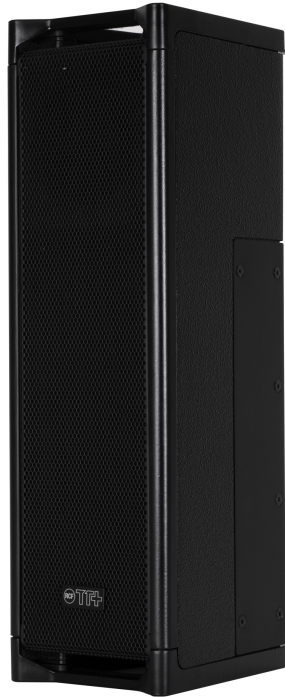




TT 052-A

ULTRAKOMPAKTE HOCHLEISTUNGSBOX



Beschreibung

Die TT 052-A ist eine extrem kompakte Aktivbox, die speziell für Innenraumanwendungen konzipiert wurde, bei denen der Schall auf bestimmte Zonen gerichtet werden soll. Sie ist mit zwei 5-Zoll-Neodym-Tieftönern und einem 1-Zoll-Kompressionstreiber bestückt. Dank ihres Constant-Directivity-Horns und der hohen Ausgangsleistung gewährleistet die TT 052-A auch in kritischen Umgebungen eine ausgezeichnete Sprachverständlichkeit.

Funktionen

- › Class-D-Endstufe, 300 Watt
- › Robustes Multifunktionsgehäuse
- › 2 x Verzerrungsarmer 5-Zoll-Tieftöner
- › 1-Zoll-Neodym-Kompressionstreiber, 1,5-Zoll-Schwingspule
- › Digitale Signalverarbeitung
- › EQ-Einstellungen für Wandmontage und Hochpassfilter
- › RNet-fähig (optional)

Artikel-nummer

13000245 TT 052-A
13000246 TT 052-A

220-240 V
115 V

Black
Black

EAN 8024530008932
EAN 8024530008949

Spezifikationen

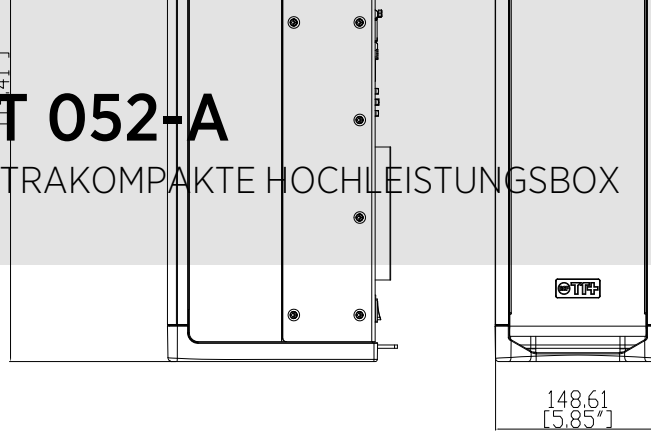
Products are continually improved. All specifications are therefore subject to change without notice.



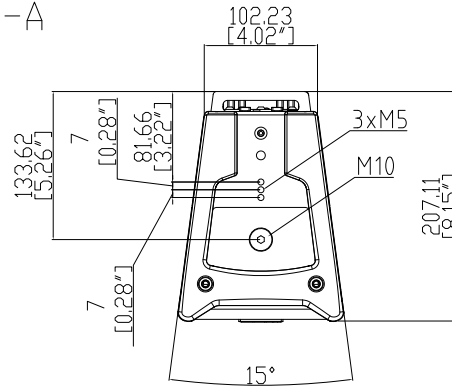
TT 052-A

ULTRAKOMPAKTE HOCHLEISTUNGSBOX

Line Art 2D



TT052-A



SPEZIFIKATIONEN

| | | |
|-----------------------------|---|--|
| Spezifikation | Frequenzgang Max SPL @ 1m: Horizontaler Abstrahlwinkel: Vertikaler Abstrahlwinkel: | 65 Hz ÷ 20000 Hz 123 dB 90° 90° |
| Schallwandler | Kompressionstreiber: Woofer | 1 x 1.0" neo, 1.5" v.c 2 x 5.0", 1.0" v.c |
| Input/Output sektion | Eingangssinal Eingangsbuchsen Ausgangsanschlüsse Eingangsempfindlichkeit | bal/unbal XLR XLR -2 dBu/+10 dBu |
| Prozessor | Übergangsfrequenz Schutzschaltungen Limiter Steuerung RDNet | 1500 Hz Thermal, Excurs., HF Soft Limiter DSP Controlled Ready |
| Power sektion | Gesamtleistung HF Bereich Tiefe Frequenzen Kühlung Verbindungen | 600 W Peak, 300 W RMS 300 W Peak, 150 W RMS 300 W Peak, 150 W RMS Convection Powercon IN/OUT |
| Standardkonformität | Safety agency | CE compliant |
| Physikalische daten | Gehäuse Material Hardware Griffe Gitter Farbe | Baltic birch plywood Multi-functional Top, Bottom Steel Black |
| Größe / Gewicht | Höhe Breite Tiefe Gewicht | 493 mm / 19.41 inches 150 mm / 5.91 inches 190 mm / 7.48 inches 9.5 kg / 20.94 lbs |



TT 052-A

ULTRAKOMPAKTE HOCHLEISTUNGSBOX

| | | | |
|------------------------|---------------------------------|-------|-------------------|
| Rigging / Installation | ZUBEHÖR | | |
| | BÜGEL FÜR FLUGMONTAGE | | |
| | 13360031 AC EB 4X | | EAN 8024530018870 |
| | HOCHSTÄNDER-MONTAGESÄTZE | | |
| | 13360172 PM-KIT TT 051-052 | | EAN 8024530018658 |
| Schutzfunktionen | HORIZONTALE MONTAGEBÜGEL | | |
| | 13360205 H-BR 2X TT 052 | Black | EAN 8024530007508 |
| | KLAMMERHALTERUNGEN | | |
| | 13360171 CL-BR TT 051-052 | | |
| | ABDECKUNGEN | | |
| | 13360170 CVR TT 052 | Black | EAN 8024530014063 |
| Aufrüstsätze | ANSCHLUSSFELDER | | |
| | 13360176 RDNET IN-OUT PLUG | | EAN 8024530015060 |
| Kabel | KABELSÄTZE | | |
| | 13360102 AC XLR 3M3F | | EAN 8024530006402 |