



# TT 25-CXA

AKTIVER, HOCHAUFLÖSENDER KOAXIAL-BÜHNENMONITOR



## Beschreibung

Die TT 25-CXA ist eine Fullrange-Koaxial-Hochleistungsbox. Der lineare Frequenzgang, die gleichmäßige Abdeckung und akustische Leistung machen die TT 25-CXA zur professionellen Wahl für anspruchsvollste Aufgaben. Die Klangabstimmung zeichnet sich durch eine präzise Basswiedergabe, transparente Mitten und äußerste Klangtreue bis in höchste Frequenzbereiche aus. Kompakte Abmessungen und das extrem niedrige Profil sorgen für ein diskretes Erscheinungsbild. Die TT 25-CXA ist ein aktives Hochleistungssystem, das im Tourbetrieb und in der Theater-Beschallung neue Maßstäbe setzt. Mit ihrem linearen Amplituden- und Phasengang, Fullrange-Frequenzgang und ausgezeichneten Impulsverhalten übertrifft die TT 25-CXA das Leistungsvermögen konventioneller Bühnenmonitore bei weitem.

## Funktionen

- › Class-D-Endstufe, 1100 Watt
- › 60° x 60° Abdeckung
- › 15-Zoll-Neodym-Koaxial-Tieftöner, 3,5-Zoll-Schwingspule
- › 1,5-Zoll-Neodym-Koaxial-Kompressionstreiber, 2,5-Zoll-Schwingspule
- › Digitale Signalverarbeitung
- › Integrierte RDNet-Steuerung
- › Multifunktionsgehäuse
- › Sehr hohe Ausgangsleistung

## Artikel-nummer

13000448 TT 25-CXA  
13000449 TT 25-CXA

220-240 V  
115 V

Black  
Black

EAN 8024530012977  
EAN 8024530013028

## Spezifikationen

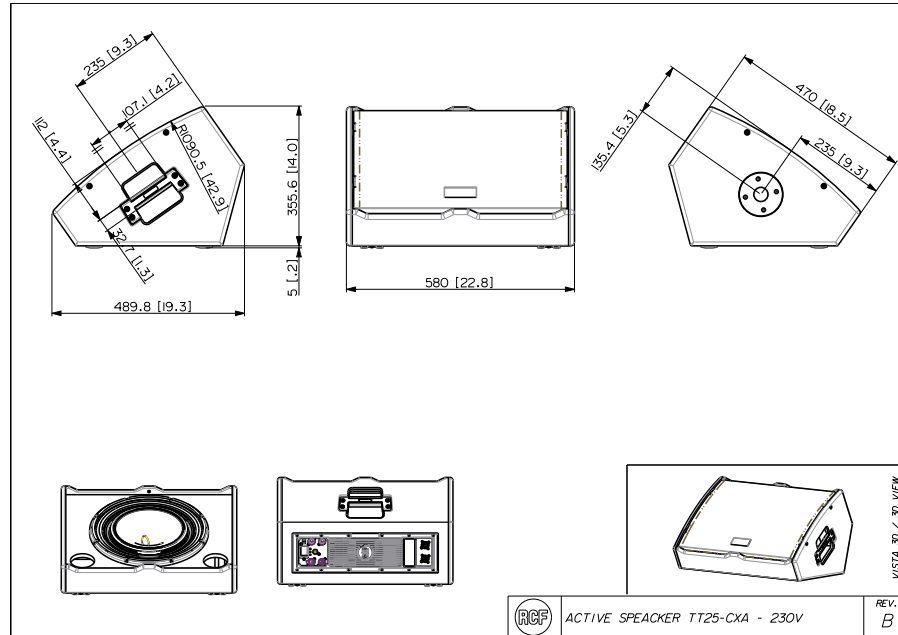
Products are continually improved. All specifications are therefore subject to change without notice.



# TT 25-CXA

AKTIVER, HOCHAUFLÖSENDER KOAXIAL-BÜHNENMONITOR

Line Art 2D



## SPEZIFIKATIONEN

<b>Spezifikation</b>	Frequenzgang Max SPL @ 1m: Horizontaler Abstrahlwinkel: Vertikaler Abstrahlwinkel:	50 Hz ÷ 20000 Hz 133 dB 60° 60°
<b>Schallwandler</b>	Kompressionstreiber: Woofer	Coaxial 1.5" neo, 2.5" v.c Coaxial 15" neo, 3.5" v.c
<b>Input/Output sektion</b>	Eingangssinal Eingangsbuchsen Ausgangsanschlüsse Eingangsempfindlichkeit	bal/unbal XLR, RDNet Ethercon XLR, RDNet Ethercon -2 dBu/+4 dBu
<b>Prozessor</b>	Übergangsfrequenz Schutzschaltungen Limiter Steuerung RDNet	900 Hz Thermal, HF Soft Limiter Proces., 8 sel. presets Onboard
<b>Power sektion</b>	Gesamtleistung HF Bereich Tiefe Frequenzen Kühlung Verbindungen	2200 W Peak, 1100 W RMS 600 W Peak, 300 W RMS 1600 W Peak, 800 W RMS Convection Powercon IN/OUT
<b>Standardkonformität</b>	Safety agency	CE compliant
<b>Physikalische daten</b>	Gehäuse Material Griffe Gitter Farbe	Baltic birch plywood 1 Top Steel Black
<b>Größe / Gewicht</b>	Höhe Breite Tiefe Gewicht	353 mm / 13.9 inches 580 mm / 22.83 inches 486 mm / 19.13 inches 18 kg / 39.68 lbs



# TT 25-CXA

AKTIVER, HOCHAUFLÖSENDER KOAXIAL-BÜHNENMONITOR

Rigging / Installation	<b>ZUBEHÖR</b>		
	<b>BODENSTATIVE</b>		
	13360109 AC PRO-FS	Black	EAN 8024530006471
	<b>HOCHSTÄNDER-MONTAGESÄTZE</b>		
	13360232 AC PMX		EAN 8024530010058
Schutzfunktionen	13360110 AC PRO-PM	Black	EAN 8024530006488
	13360067 PM-KIT M20	Black	EAN 8024530014599
	<b>ABDECKUNGEN</b>		
Kabel	13360327 CVR TT 25-CXA	Black	EAN 8024530013448
	<b>KABEL</b>		
	12399019 CBL ETHERCON TO XLR F 0.2M	Black	EAN 8024530013882
	12399020 CBL ETHERCON TO XLR M 0.2M	Black	EAN 8024530013899
	<b>KABELSÄTZE</b>		
	13360102 AC XLR 3M3F		EAN 8024530006402
	12399016 CBL ETHERCON 0.7M	Black	EAN 8024530013844
	12399017 CBL ETHERCON 1.5M	Black	EAN 8024530013851
	12399035 CBL ETHERCON 3M	Black	EAN 8024530013868
	12399018 CBL ETHERCON 5M	Black	EAN 8024530013875