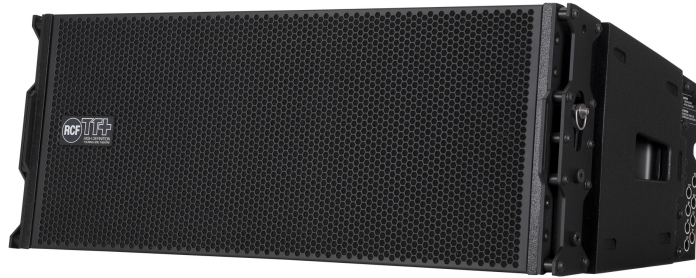




# TTL 33-A II

ACTIVE THREE-WAY LINE ARRAY MODULE

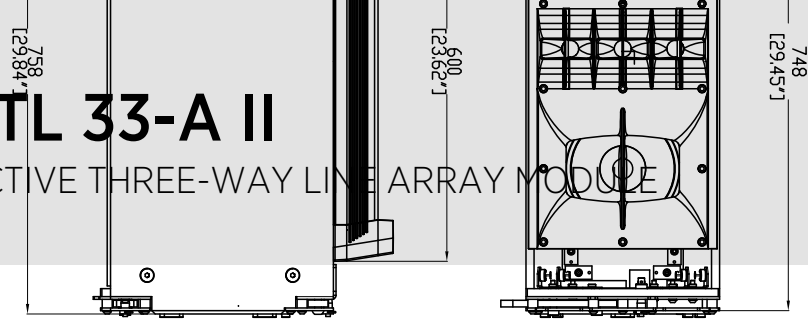


<b>Descripción</b>	TTL33-A Pequeño como un mini pero mas grande que un compacto !!! Es el modulo de Line Array ultra compacto de dispersión ancha que establece un nuevo standard en grandes y pequeñas giras de espectáculos asi como también refuerzo sonoro en teatros e instalaciones fijas.			
<b>Características</b>	<ul style="list-style-type: none"><li>› Amplificadores de conmutación con 1250 W de potencia</li><li>› Ángulo de cobertura ancho y constante</li><li>› 6 transductores de neodimio de alta potencia</li><li>› Placa analógica de entrada de alta calidad</li><li>› Procesado de 32 bits y 96 kHz</li><li>› Limitador "blando" y protección RMS</li><li>› Máxima potencia de salida disponible en el mercado en este tamaño</li><li>› RDNet on board</li></ul>			
<b>Código De Artículo</b>	13000360 TTL 33-A II	220-240 V	Black	EAN 8024530009731
	13000361 TTL 33-A II	115 V	Black	EAN 8024530009748

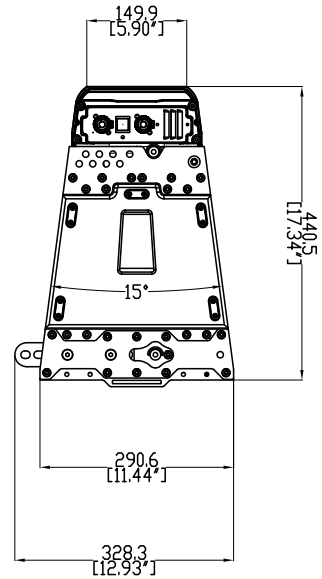


# TTL 33-A II

ACTIVE THREE-WAY LINE ARRAY MODULE



TTL 33-A



Line Art 2D

## ESPECIFICACIONES

<b>Especificaciones acusticas</b>	<p>Respuesta en frecuencia SPL máx. a 1 m Ángulo de cobertura horizontal Ángulo de cobertura vertical</p>	<p>60 Hz ÷ 20000 Hz 135 dB 100° 15°</p>
<b>Transductores</b>	<p>Motor de compresión Rango medio Altavoz de bajos</p>	<p>3 x 1.0" neo, 1.5" v.c 1 x 8" neo, 2.0" v.c 2 x 8" neo, 2.5" v.c</p>
<b>Sección de entrada/salida</b>	<p>Señal de entrada Conectores de entrada Conectores de salida Sensibilidad de entrada</p>	<p>bal/unbal XLR, RDNet Ethercon XLR, RDNet Ethercon -2 dBu/+4 dBu</p>
<b>Sección de proceso</b>	<p>Frecuencias de cruce Protecciones Limitador Controles RDNet</p>	<p>400 Hz - 1800 Hz Thermal, HF Fast Limiter HF Correction, cluster size, HPF Yes</p>
<b>Sección de potencia</b>	<p>Potencia total Agudos Frecuencias medias Bajas frecuencias Enfriamiento Conexiones</p>	<p>2500 W Peak, 1250 W RMS 500 W Peak, 250 W RMS 1000 W Peak, 500 W RMS 1000 W Peak, 500 W RMS Convection/Forced Powercon IN/OUT</p>
<b>Cumplimiento estándar</b>	<p>Safety agency</p>	<p>CE compliant</p>
<b>Especificaciones físicas</b>	<p>Material del gabinete/de la caja Hardware Manijas Rejilla Color</p>	<p>Baltic birch plywood Array side fittings 2 on side Steel Black</p>



# TTL 33-A II

## ACTIVE THREE-WAY LINE ARRAY MODULE

<b>Tamaño</b>	Altura	290 mm / 11.42 inches		
	Ancho	760 mm / 29.92 inches		
	Profundidad	441 mm / 17.36 inches		
	Peso	33 kg / 72.75 lbs		
<b>ACCESORIOS</b>				
<b>Cables</b>	AC XLR 3M3F	13360102	8024530006402	
	CBL ETHERCON 0.7M	12399016	8024530013844	
	CBL ETHERCON 1.5M	12399017	8024530013851	
	CBL ETHERCON 3M	12399035	8024530013868	
	CBL ETHERCON 5M	12399018	8024530013875	
	CBL ETHERCON TO XLR F 0.2M	12399019	8024530013882	
	CBL ETHERCON TO XLR M 0.2M	12399020	8024530013899	
	CBL LK 25 MULTIPIN 10M	12399023	8024530013837	
	CBL LK 25 MULTIPIN 20M	12399022	8024530013820	
	CBL LKS 19 ARRAY FANOUT	12399024	8024530013905	
	CBL LKS 19 BREAKOUT	12399026	8024530013929	
	CBL LKS 19 POWER 10M	12399027	8024530013936	
	CBL LKS 19 POWER 20M	13360146	8024530013943	
	CBL LKS 19 SUB FANOUT	12399025	8024530013912	
	CBL LKS 25-2 FANOUT	12399021	8024530013813	
	CBL POWER BOX 6X	13360145	8024530015534	
	CBL POWERCON LINK 0.7M	12399031	8024530013738	
	CBL POWERCON LINK 1.5M	12399030	8024530013721	
	CBL POWERCON LINK 10M	12399028	8024530013707	
	CBL POWERCON LINK 5M	12399029	8024530013714	
	POWER CABLE X6 TTL 55-A	13360138		
	<b>Kits De Mejora</b>	RDNET INPUTS TTL 33-A II	13360226	8024530020262
	<b>Protecciones</b>	RP 1X TTL 33	13360083	8024530015916
<b>Suspensión/montaje</b>	AZM-BR 2X	13360351	8024530013516	
	FL-B SH TTL 33	13360063	8024530016357	
	FL-B TTL 33	13360052	8024530015428	
	HOIST SPACING CHAIN CH 001	13360129	8024530020774	
	QL-PIN D9.6 L25.4 4X	13360060	8024530017965	
	SAFETY CHAIN CH 002	13360128	8024530020767	
	SHACKLE TTL 33-31	13360143		
STCK-KIT TTL 33	13360057			
<b>Transporte</b>	KRT-WH 4X TTL 33	13360059	8024530015305	