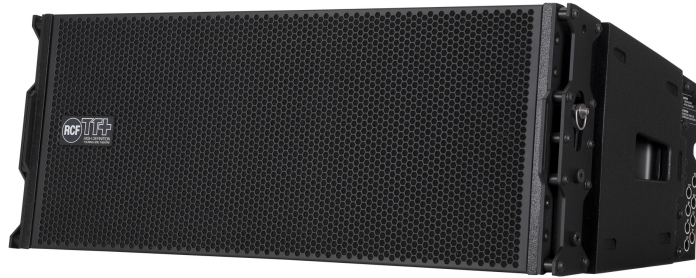




# TTL 33-A II

MODULE LINE ARRAY ACTIF TROIS VOIES



## Description

Le TTL33-A II est un module line array actif compact trois voies, à large dispersion et haut rendement, pour des sonorisations de taille moyenne à grande. Sa puissance de sortie élevée, son extrême précision sonore et son coffret robuste mais compact font du TTL33-A l'outil idéal pour la sonorisation en extérieur, les spectacles et les événements live ainsi que les installations fixes haut de gamme dans les théâtres, les salles de concert ou les auditoriums.

## Caractéristiques

- › 1250 watts RMS, 3 amplificateurs Classe D de grande puissance
- › Ample angle de couverture avec direction constante
- › 6 haut-parleurs de haute puissance avec aimant en néodyme
- › Panneau d'entrée analogique d'haute qualité
- › DSP 96 kHz, 32 bits à virgule flottante
- › Limiteur mol et protection RMS
- › Le maximum de la puissance disponible sur le marché avec cette dimension
- › Contrôle en réseau RDNet

## Numéro De Pièce

13000360	TTL 33-A II	220-240 V	Black	EAN 8024530009731
13000361	TTL 33-A II	115 V	Black	EAN 8024530009748

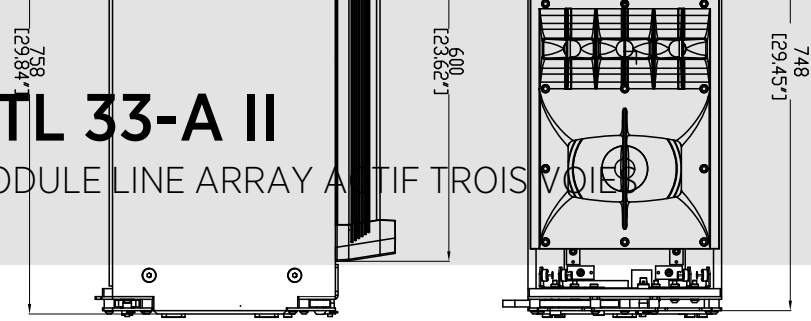
## Spécifications

Products are continually improved. All specifications are therefore subject to change without notice.

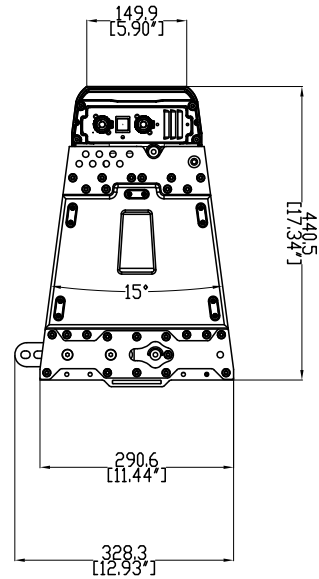


# TTL 33-A II

MODULE LINE ARRAY ACTIF TROIS VOIES



TTL 33-A



Line Art 2D

## Specifications acoustiques

Réponse en fréquence	60 Hz ÷ 20000 Hz
SPL max. @ 1m	135 dB
Angle de couverture horizontale	100°
Angle de détection vertical	15°

## Hauts-parleurs

Pilote de compression	3 x 1.0" neo, 1.5" v.c
Medium	1 x 8" neo, 2.0" v.c
Woofer	2 x 8" neo, 2.5" v.c

## Sections entrées/sorties

Signal d'entrée	bal/unbal
Connecteurs d'entrée	XLR, RDNet Ethercon
Connecteurs de sortie	XLR, RDNet Ethercon
Sensibilité d'entrée	-2 dBu/+4 dBu

## Section processeur

Fréquences de recouvrement	400 Hz - 1800 Hz
Protections	Thermal, HF
Limiteur	Fast Limiter
Commandes	HF Correction, cluster size, HPF
RDNet	Yes

## Section alimentation

Puissance totale	2500 W Peak, 1250 W RMS
Hautes fréquences	500 W Peak, 250 W RMS
Fréquences moyennes	1000 W Peak, 500 W RMS
Basses fréquences	1000 W Peak, 500 W RMS
Système de refroidissement	Convection/Forced
Connexions	Powercon IN/OUT

## Conformité standard

Safety agency	CE compliant
---------------	--------------

## Specifications physiques

Matériau du cabinet/caisson	Baltic birch plywood
Matériel	Array side fittings
Poignées	2 on side
Grille	Steel
Couleur	Black



# TTL 33-A II

## MODULE LINE ARRAY ACTIF TROIS VOIES

<b>Taille</b>	Hauteur	290 mm / 11.42 inches		
	Largeur	760 mm / 29.92 inches		
	Profondeur	441 mm / 17.36 inches		
	Poids	33 kg / 72.75 lbs		
<b>Accroche / Montage</b>	<b>ACCESSOIRES</b>			
	AZM-BR 2X	13360351	8024530013516	
	FL-B SH TTL 33	13360063	8024530016357	
	FL-B TTL 33	13360052	8024530015428	
	HOIST SPACING CHAIN CH 001	13360129	8024530020774	
	QL-PIN D9.6 L25.4 4X	13360060	8024530017965	
	SAFETY CHAIN CH 002	13360128	8024530020767	
	SHACKLE TTL 33-31	13360143		
	STCK-KIT TTL 33	13360057		
	<b>Câbles</b>	AC XLR 3M3F	13360102	8024530006402
		CBL ETHERCON 0.7M	12399016	8024530013844
		CBL ETHERCON 1.5M	12399017	8024530013851
		CBL ETHERCON 3M	12399035	8024530013868
		CBL ETHERCON 5M	12399018	8024530013875
		CBL ETHERCON TO XLR F 0.2M	12399019	8024530013882
CBL ETHERCON TO XLR M 0.2M		12399020	8024530013899	
CBL LK 25 MULTIPIN 10M		12399023	8024530013837	
CBL LK 25 MULTIPIN 20M		12399022	8024530013820	
CBL LKS 19 ARRAY FANOUT		12399024	8024530013905	
CBL LKS 19 BREAKOUT		12399026	8024530013929	
CBL LKS 19 POWER 10M		12399027	8024530013936	
CBL LKS 19 POWER 20M		13360146	8024530013943	
CBL LKS 19 SUB FANOUT		12399025	8024530013912	
CBL LKS 25-2 FANOUT		12399021	8024530013813	
CBL POWER BOX 6X		13360145	8024530015534	
CBL POWERCON LINK 0.7M		12399031	8024530013738	
CBL POWERCON LINK 1.5M		12399030	8024530013721	
CBL POWERCON LINK 10M		12399028	8024530013707	
CBL POWERCON LINK 5M	12399029	8024530013714		
POWER CABLE X6 TTL 55-A	13360138			
<b>Kits De Mise À Jour</b>	RDNET INPUTS TTL 33-A II	13360226	8024530020262	
	<b>Protections</b>	RP 1X TTL 33	13360083	8024530015916
		<b>Transport</b>	KRT-WH 4X TTL 33	13360059