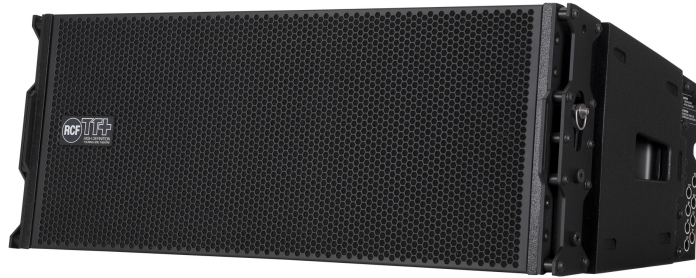




# TTL 33-A II

AKTIVES 3-WEGE-LINE-ARRAY-MODUL



## Beschreibung

Das TTL33-A II ist ein kompaktes, breit abstrahlendes, aktives Drei-Wege-Line-Array für mittelgroße bis große Beschallungsanwendungen. Seine hohe Ausgangsleistung, die extrem präzisen Wiedergabeeigenschaften und das robuste und kompakte Gehäuse machen das TTL33-A zur idealen Lösung für die Beschallung im Außenbereich, für Live-Veranstaltungen oder auch für hochwertige Festinstallationen im Theater, Konzertsaal oder Auditorium.

## Funktionen

- › 3 Class-D-Endstufen mit 1250 Watt Dauerleistung (RMS)
- › 135 dB maximaler Schalldruckpegel
- › 6 Neodym-Hochleistungswandler
- › 100° x 15° Constant-Directivity-Abdeckung
- › DSP mit Floating-Point-Signalverarbeitung 96 kHz / 32 Bit
- › Soft Limiter und RMS Limiter
- › Maximaler Output bei geringer Größe
- › Vernetzte Steuerung über RDNet

## Artikel-nummer

13000360	TTL 33-A II	220-240 V	Black	EAN 8024530009731
13000361	TTL 33-A II	115 V	Black	EAN 8024530009748

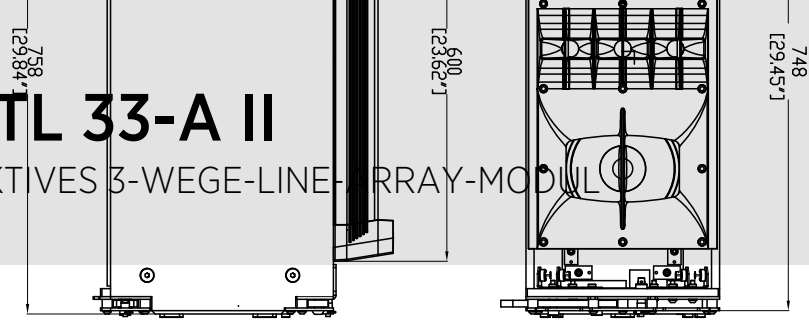
## Spezifikationen

Products are continually improved. All specifications are therefore subject to change without notice.

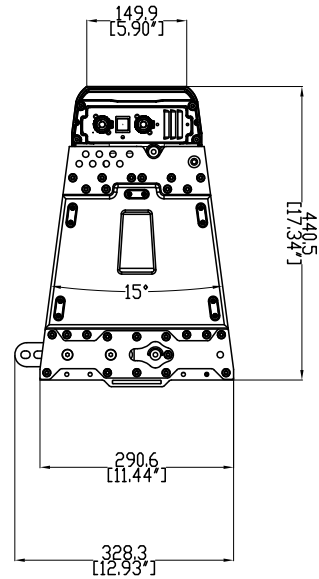


# TTL 33-A II

AKTIVES 3-WEGE-LINE-ARRAY-MODUL



TTL 33-A



Line Art 2D

## SPEZIFIKATIONEN

<b>Spezifikation</b>	Frequenzgang Max SPL @ 1m: Horizontaler Abstrahlwinkel: Vertikaler Abstrahlwinkel:	60 Hz ÷ 20000 Hz 135 dB 100° 15°
<b>Schallwandler</b>	Kompressionstreiber: Mittenbereich Woofer	3 x 1.0" neo, 1.5" v.c 1 x 8" neo, 2.0" v.c 2 x 8" neo, 2.5" v.c
<b>Input/Output sektion</b>	Eingangssignal Eingangsbuchsen Ausgangsanschlüsse Eingangsempfindlichkeit	bal/unbal XLR, RDNet Ethercon XLR, RDNet Ethercon -2 dBu/+4 dBu
<b>Prozessor</b>	Übergangsfrequenz Schutzschaltungen Limiter Steuerung RDNet	400 Hz - 1800 Hz Thermal, HF Fast Limiter HF Correction, cluster size, HPF Yes
<b>Power sektion</b>	Gesamtleistung HF Bereich Mitten-Frequenzen Tiefe Frequenzen Kühlung Verbindungen	2500 W Peak, 1250 W RMS 500 W Peak, 250 W RMS 1000 W Peak, 500 W RMS 1000 W Peak, 500 W RMS Convection/Forced Powercon IN/OUT
<b>Standardkonformität</b>	Safety agency	CE compliant
<b>Physikalische daten</b>	Gehäuse Material Hardware Griffe Gitter Farbe	Baltic birch plywood Array side fittings 2 on side Steel Black



# TTL 33-A II

## AKTIVES 3-WEGE-LINE-ARRAY-MODUL

<b>Größe</b>	Höhe	290 mm / 11.42 inches
	Breite	760 mm / 29.92 inches
	Tiefe	441 mm / 17.36 inches
	Gewicht	33 kg / 72.75 lbs

### ZUBEHÖR

<b>Aufrüstsätze</b>	RDNET INPUTS TTL 33-A II	13360226	8024530020262
	<b>Kabel</b>	AC XLR 3M3F	13360102 8024530006402
	CBL ETHERCON 0.7M	12399016	8024530013844
	CBL ETHERCON 1.5M	12399017	8024530013851
	CBL ETHERCON 3M	12399035	8024530013868
	CBL ETHERCON 5M	12399018	8024530013875
	CBL ETHERCON TO XLR F 0.2M	12399019	8024530013882
	CBL ETHERCON TO XLR M 0.2M	12399020	8024530013899
	CBL LK 25 MULTIPIN 10M	12399023	8024530013837
	CBL LK 25 MULTIPIN 20M	12399022	8024530013820
	CBL LKS 19 ARRAY FANOUT	12399024	8024530013905
	CBL LKS 19 BREAKOUT	12399026	8024530013929
	CBL LKS 19 POWER 10M	12399027	8024530013936
	CBL LKS 19 POWER 20M	13360146	8024530013943
	CBL LKS 19 SUB FANOUT	12399025	8024530013912
	CBL LKS 25-2 FANOUT	12399021	8024530013813
	CBL POWER BOX 6X	13360145	8024530015534
	CBL POWERCON LINK 0.7M	12399031	8024530013738
	CBL POWERCON LINK 1.5M	12399030	8024530013721
	CBL POWERCON LINK 10M	12399028	8024530013707
	CBL POWERCON LINK 5M	12399029	8024530013714
	POWER CABLE X6 TTL 55-A	13360138	
<b>Rigging / Installation</b>	AZM-BR 2X	13360351	8024530013516
	FL-B SH TTL 33	13360063	8024530016357
	FL-B TTL 33	13360052	8024530015428
	HOIST SPACING CHAIN CH 001	13360129	8024530020774
	QL-PIN D9.6 L25.4 4X	13360060	8024530017965
	SAFETY CHAIN CH 002	13360128	8024530020767
	SHACKLE TTL 33-31	13360143	
	STCK-KIT TTL 33	13360057	
<b>Schutzfunktionen</b>	RP 1X TTL 33	13360083	8024530015916
	<b>Transport</b>	KRT-WH 4X TTL 33	13360059 8024530015305