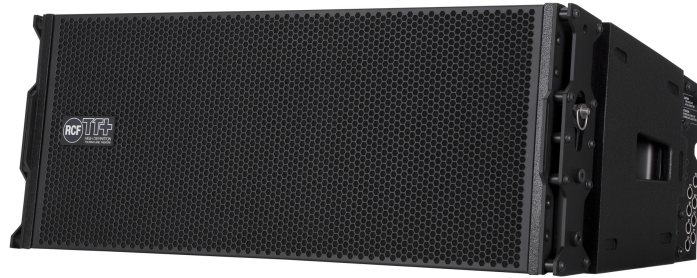




TTL 33 WP

MÓDULO PASIVO DE LINE ARRAY PARA INTEMPERIE

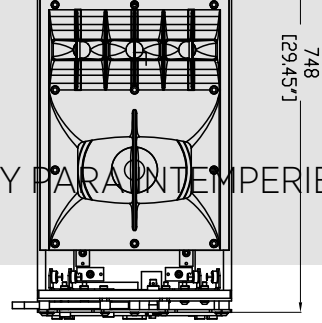


Descripción	<p>El TTL33 WP es un módulo pasivo de line array de tres vías y dispersión amplia que ofrece el mejor rendimiento en un line array de formato pequeño. Su increíble dinámica y presión sonora, su extrema exactitud y extensión de agudos junto a su tamaño compacto hacen del TTL33 WP una herramienta ideal para el refuerzo sonoro, sonido en directo en exteriores y todo tipo de instalaciones fijas en teatros, salas de concierto y auditorios. El TTL33 WP incluye LICC (divisor con impedancia de baja frecuencia compensada), que utiliza valores de inducción sensiblemente inferiores en serie con el altavoz de bajos. El beneficio es una reducción en retardo, cambio de fase reducido y mejor respuesta transitoria. Para un mejor funcionamiento a altas potencias, se usan resistencias con encapsulado de aluminio para el filtro de división de frecuencias. Las conexiones hacia el amplificador se realizan mediante un conector multi-pin sellado contra el agua. La caja está fabricada en madera multi-capa báltica de abedul acabada en pintura negra texturada de poliuretano de alta resistencia. La rejilla es de aluminio perforado con fibras de celda-abierta y tela repelente al agua en su parte trasera. La caja está fabricada en madera multi-capa báltica de abedul acabada en pintura negra texturada de polyurea de alta resistencia.</p>		
Características	<ul style="list-style-type: none">› Tamaño muy compacto› Máxima potencia disponible en el mercado en este tamaño› Ángulo amplio y constante de cobertura horizontal› 6 transductores de neodimio de alta potencia› Peso mínimo› Conector estanco multi-pin IP67› Filtro de cruce LICC (Low Impedance Compensated Crossover)› Caja de abedul del Báltico		
Código De Artículo	13000248 TTL 33 WP	Black	EAN 8024530008956

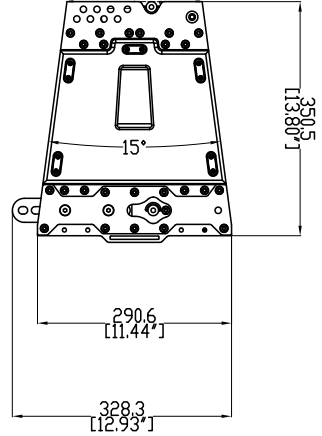


TTL 33 WP

MÓDULO PASIVO DE LINE ARRAY PARA INTemperIE



TTL 33 - WP



Line Art 2D

Especificaciones acusticas

ESPECIFICACIONES

Respuesta en frecuencia (-10 dB)	55 Hz ÷ 20000 Hz
SPL máx. a 1 m	133 dB
Ángulo de cobertura horizontal	100°
Ángulo de cobertura vertical	15°
Sensibilidad del sistema	100 dB
Sección de potencia	
Impedancia nominal	8 ohm
Manejo de potencia	600 W
Manejo de potencia pico	2400 W PEAK
Protecciones	Active mosfet compression driver
Frecuencias de cruce	500 Hz
Transductores	
Motor de compresión	3 x 1.0", 1.4" v.c
Rango medio	8", 2.5" v.c
Altavoz de bajos	2 x 8", 2.5" v.c
Sección de entrada/salida	
Conectores de entrada	Amphenol eco/mat IP 67
Conectores de salida	Amphenol eco/mat IP 67
Cumplimiento estándar	
Safety agency	CE compliant
Especificaciones físicas	
Material del gabinete/de la caja	Baltic birch plywood
Hardware	Array side fittings
Manijas	2 side
Rejilla	Steel with waterproof clothing
Color	Black
Tamaño	
Altura	290 mm / 11.42 inches
Ancho	760 mm / 29.92 inches
Profundidad	365 mm / 14.37 inches
Peso	30 kg / 66.14 lbs