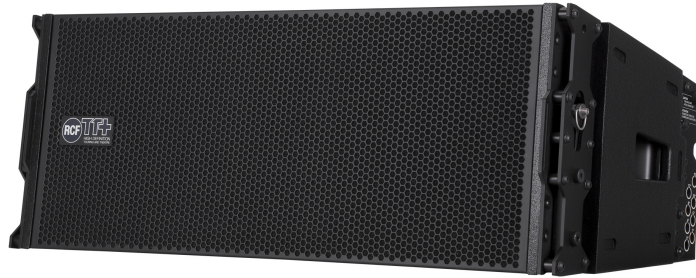




TTL 33 WP

MODULO ARRAY A 3 VIE RESISTENTE ALLE INTEMPERIE



Descrizione

Il TTL33- WP offre le migliori prestazioni ottenibili da un sistema line array passivo a tre vie. La potenza e la dinamica incredibilmente elevate, l'alta estensione di frequenza, la cura dei dettagli e la compattezza, rendono il TTL33 WP lo strumento ideale per l'amplificazione sonora, per i concerti dal vivo e per i grandi eventi. Il TTL33 WP è dotato di crossover LICC-Low Impedance Compensated Crossover, che utilizzando bassi valori di induttanza fornisce, così, un'ottima risposta ai transienti riducendo drasticamente la discontinuità di fase tra il woofer ed il tweeter. La connessione all'amplificatore avviene attraverso connettori multipolari a tenuta d'acqua. Il cabinet è costruito in Betulla del Baltico con finitura in vernice polyurea nera ad alta resistenza. La griglia in alluminio è ricoperta in tessuto idrorepellente

Caratteristiche

- › Dimensioni compatte
- › Ampio angolo di copertura a direttività costante
- › 6 trasduttori al neodimio di elevata potenza
- › Pannello d'ingresso analogico di alta qualità
- › Peso minimo
- › Connettori multipolari a tenuta d'acqua IP67
- › LICC (Low Impedance Compensated Crossover Network)
- › Mobile in Betulla del Baltico

Codice

13000248 TTL 33 WP

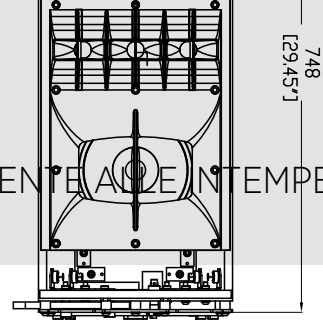
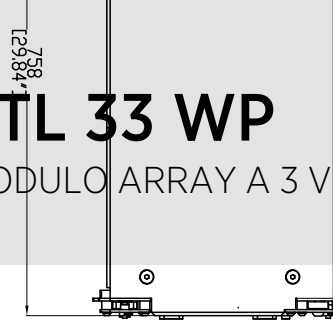
Black

EAN 8024530008956

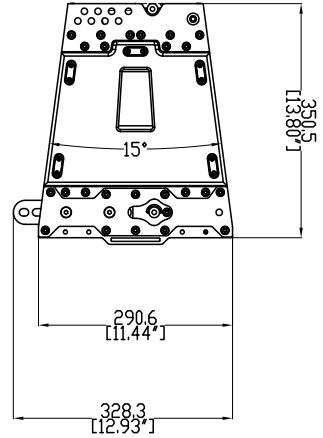


TTL 33 WP

MODULO ARRAY A 3 VIE RESISTENTE ALLE INTemperIE



TTL 33 - WP



Line Art 2D

SPECIFICHE TECNICHE

Specifiche acustiche	Risposta in frequenza (-10dB) Max SPL @ 1m Angolo di copertura orizzontale Angolo di copertura verticale Sensibilità del sistema	55 Hz ÷ 20000 Hz 133 dB 100° 15° 100 dB
Sezione di potenza	Impedenza nominale Potenza Potenza di picco Protezioni Frequenza di crossover	8 ohm 600 W 2400 W PEAK Active mosfet compression driver 500 Hz
Trasduttori	Driver a compressione Midrange Woofer	3 x 1.0", 1.4" v.c 8", 2.5" v.c 2 x 8", 2.5" v.c
Sezione Input/Output	Connettori in ingresso Connessioni di uscita	Amphenol eco/mat IP 67 Amphenol eco/mat IP 67
Conformità agli standard	Standard di sicurezza	CE compliant
Specifiche fisiche	Materiale Cabinet/Case Hardware Maniglie Griglia Colore	Baltic birch plywood Array side fittings 2 side Steel with waterproof clothing Black
Dimensioni	Altezza Larghezza Profondità Peso	290 mm / 11.42 inches 760 mm / 29.92 inches 365 mm / 14.37 inches 30 kg / 66.14 lbs