



# V-BR 2X COMPACT C 45

DOS SOPORTES VERTICALES



**Descripción**

Dos soportes verticales de montaje en pared para los altavoces COMPACT C 45.

**Cumplimiento estándar**

Safety agency

CE compliant

**Tamaño**

Peso

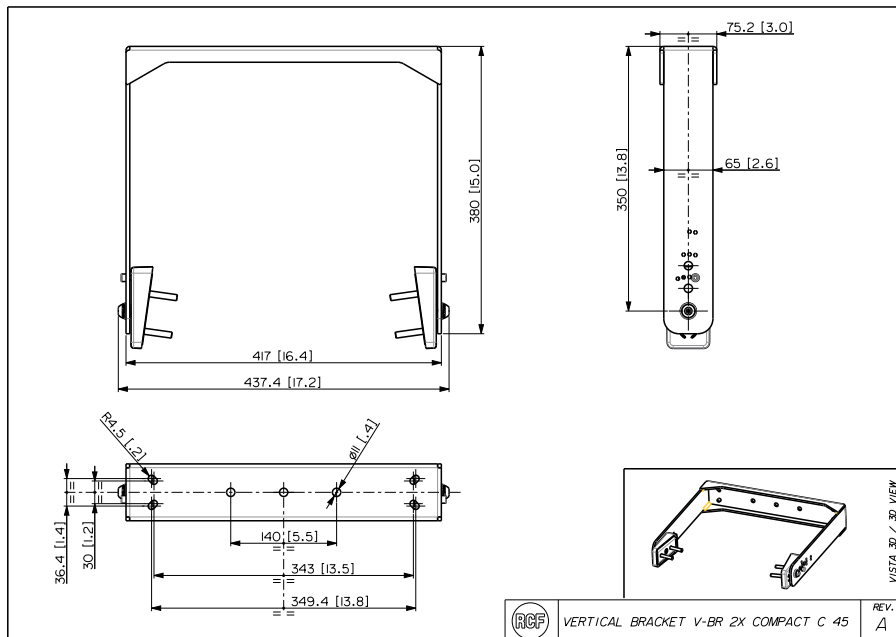
8 kg / 17.64 lbs

**Especificaciones físicas**

Color

Black - RAL 9005

**Line Art 2D**



**Código De Artículo**

V-BR 2X COMPACT C  
13360494 45

Black - RAL 9005 EAN 8024530019921

**Especificaciones**

Products are continually improved. All specifications are therefore subject to change without notice.