



# V-BR 2X COMPACT C 45

PAIRE DE SUPPORTS VERTICAUX



**Description**

Paire de supports verticaux pour montage mural des enceintes COMPACT C 45.

**Conformité standard**

Safety agency

CE compliant

**Taille**

Poids

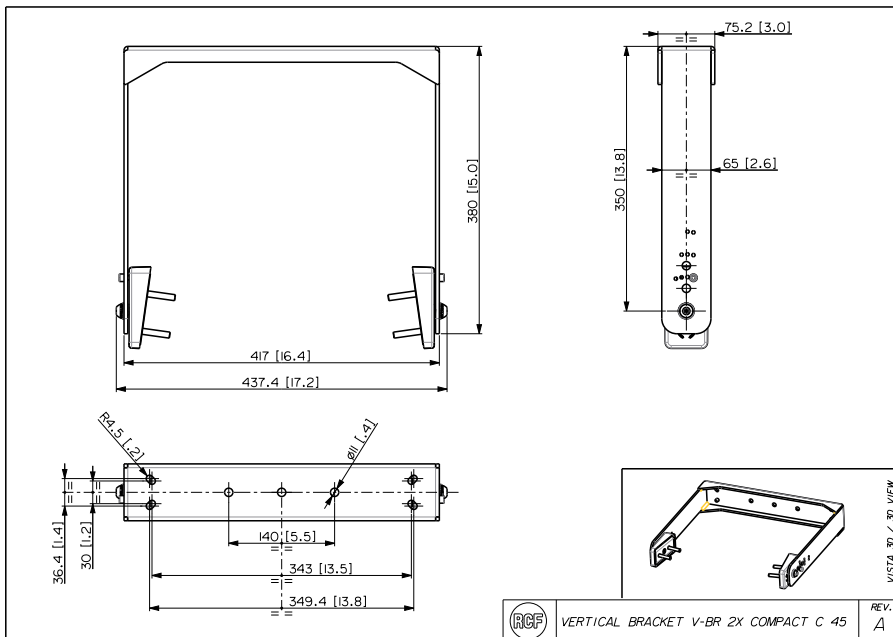
8 kg / 17.64 lbs

**Specifications physiques**

Couleur

Black - RAL 9005

**Line Art 2D**



**Numéro De Pièce**

V-BR 2X COMPACT C  
13360494 45

Black - RAL 9005 EAN 8024530019921

**Spécifications**

Products are continually improved. All specifications are therefore subject to change without notice.