



V-BR 2X COMPACT C 45

COPPIA DI STAFFE VERTICALI



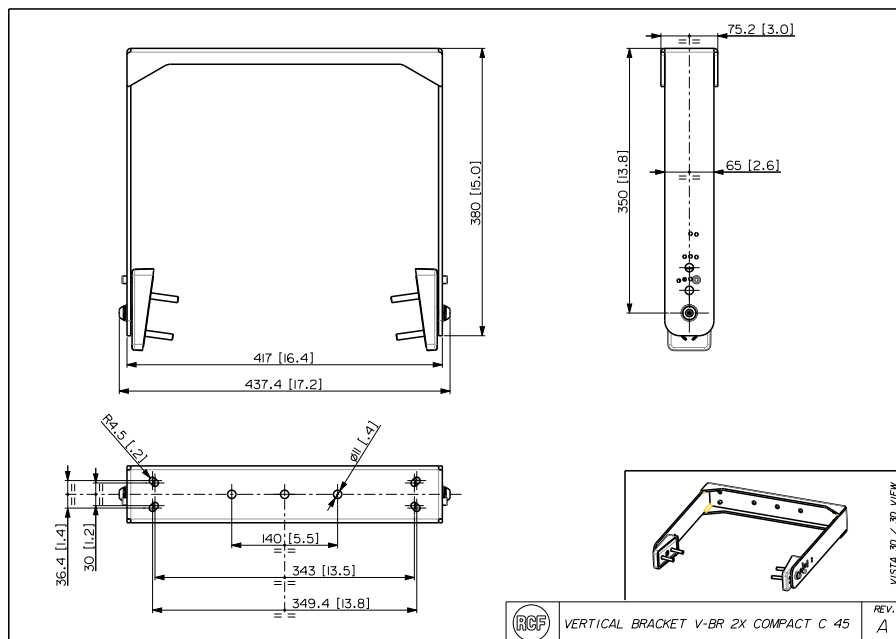
Descrizione Coppia di staffe verticali per il fissaggio a muro dei diffusori COMPACT C 45.

Conformità agli standard Standard di sicurezza CE compliant

Dimensioni Peso 8 kg / 17.64 lbs

Specifiche fisiche Colore Black - RAL 9005

Line Art 2D



Codice V-BR 2X COMPACT C
13360494 45

Black - RAL 9005 EAN 8024530019921

Specifiche Tecniche

Products are continually improved. All specifications are therefore subject to change without notice.