

# V-BR 2X COMPACT M 10

2x VERTIKALE MONTAGEBÜGEL

## BESCHREIBUNG

Montagebügel zur vertikalen Wandmontage der COMPACT M 10 Lautsprecher, 2 Stck.



## FUNKTIONEN

- Originalzubehör für die COMPACT M SERIE.
- Sichere und schnelle Lautsprecherinstallation.
- Stahlausführung.
- Kratzfeste schwarze Lackierung (RAL 9005).

**SPEZIFIKATIONEN**

<b>Physikalische daten</b>	Gehäuse Material:	Steel
	Farbe:	Black - RAL 9005, White - RAL 9003

<b>Größe</b>	Höhe:	286 mm / 11.26 inches
	Breite:	328 mm / 12.91 inches
	Tiefe:	68 mm / 2.68 inches
	Gewicht:	4 kg / 8.82 lbs

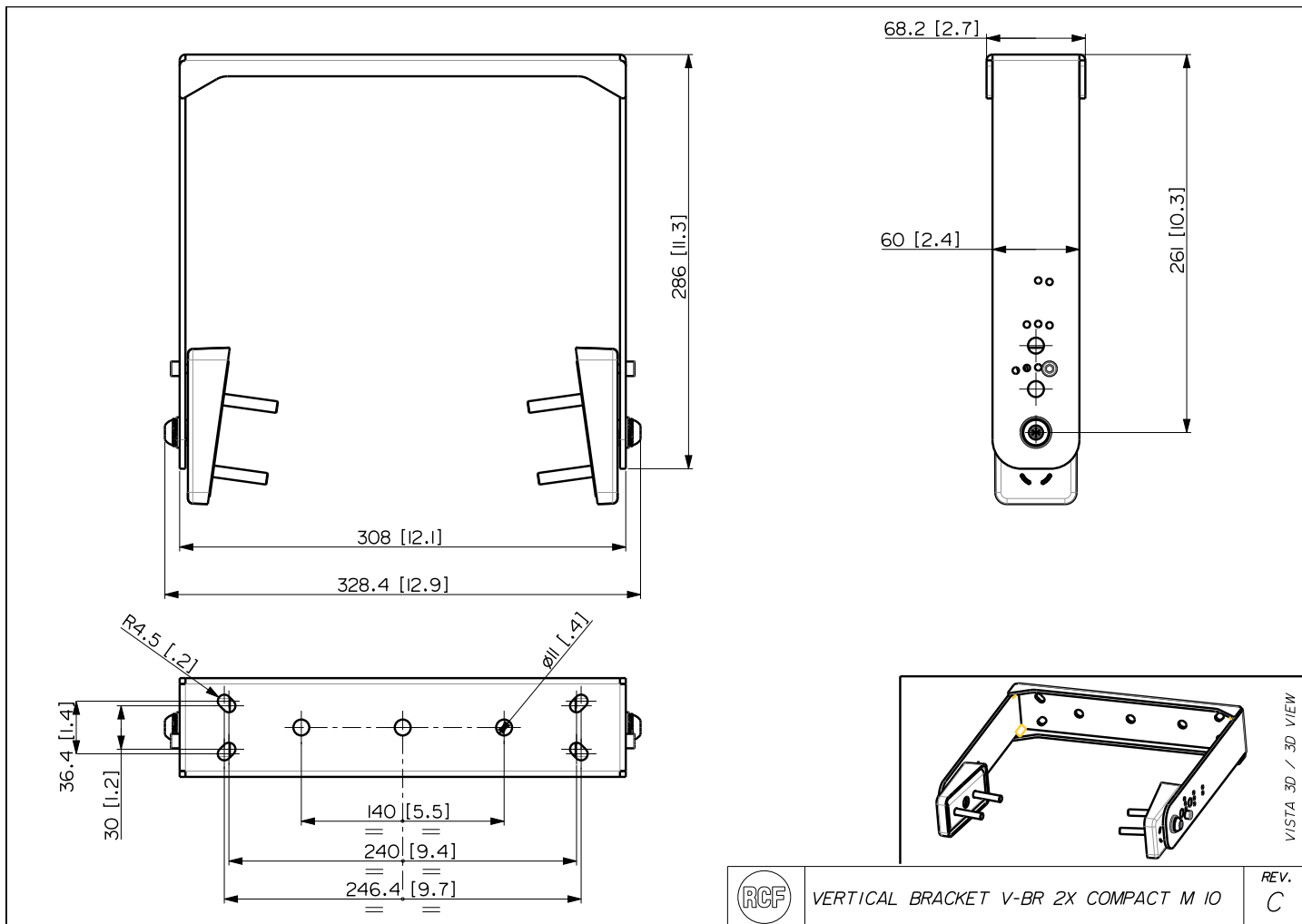
<b>Versandinformationen</b>	Verpackung Höhe:	80 mm / 3.15 inches
	Verpackung Breite:	340 mm / 13.39 inches
	Verpackung Tiefe:	290 mm / 11.42 inches
	Verpackungsgewicht:	4.3 kg / 9.48 lbs

**ARTIKEL-NUMMER**• **13360466**

V-BR 2X COMPACT M 10 W  
White - RAL 9003

• **13360447**

V-BR 2X COMPACT M 10  
Black - RAL 9005  
EAN 8024530018306



VERTICAL BRACKET V-BR 2X COMPACT M IO

REV.  
C