

V-BR 2X COMPACT M 10

PAIRE DE SUPPORTS VERTICAUX

DESCRIPTION

Paire de supports verticaux pour montage mural des enceintes COMPACT M 10.



CARACTÉRISTIQUES

- Accessoire original approuvé pour la SÉRIE COMPACT M
- Installation d'enceinte rapide et sûre.
- Construction acier.
- Finition peinture anti-rayure, noir RAL 9005.

SPÉCIFICATIONS

Specifications physiques	Matériau du cabinet/caisson :	Steel
	Couleur :	Black - RAL 9005, White - RAL 9003

Taille	Hauteur :	286 mm / 11.26 inches
	Largeur :	328 mm / 12.91 inches
	Profondeur :	68 mm / 2.68 inches
	Poids :	4 kg / 8.82 lbs

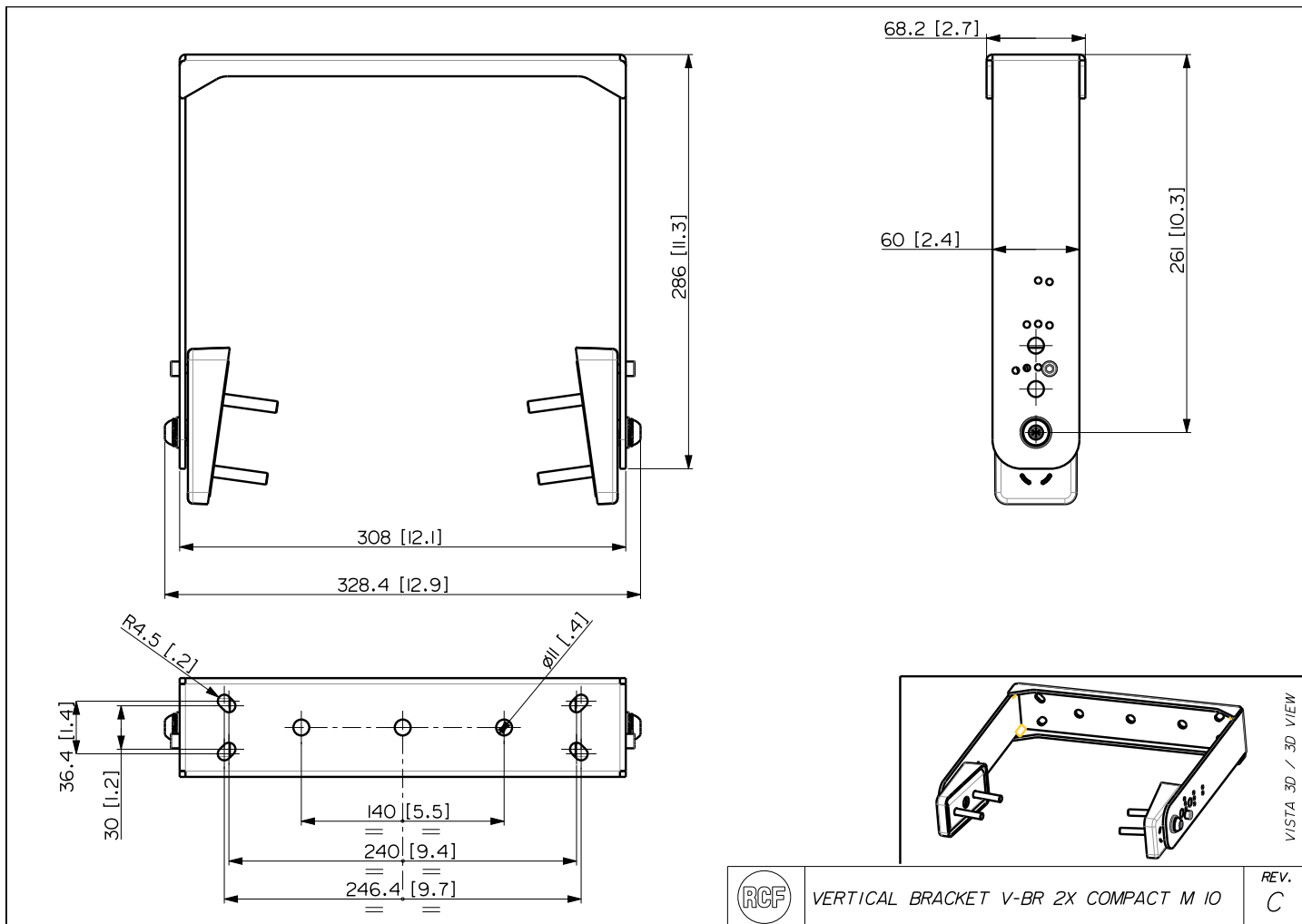
Infos colisage	Hauteur du colis :	80 mm / 3.15 inches
	Largeur du colis :	340 mm / 13.39 inches
	Profondeur du colis :	290 mm / 11.42 inches
	Poids du colis :	4.3 kg / 9.48 lbs

NUMÉRO DE PIÈCE• **13360466**

V-BR 2X COMPACT M 10 W
White - RAL 9003

• **13360447**

V-BR 2X COMPACT M 10
Black - RAL 9005
EAN 8024530018306



VERTICAL BRACKET V-BR 2X COMPACT M 10

REV.
C