



V-BR TT 08 II

VERTIKALER MONTAGEBÜGEL



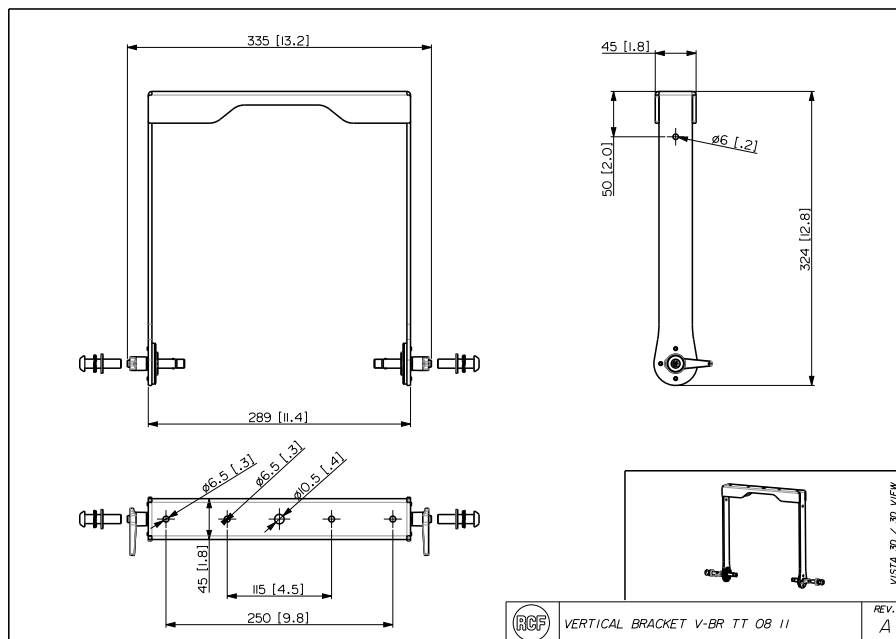
Beschreibung

Standardkonformität
Größe / Gewicht
Physikalische daten

Safety agency
Gewicht
Farbe

CE compliant
4.7 kg / 10.36 lbs
Black

Line Art 2D



Artikel-nummer

13360400 V-BR TT 08 II

Black

EAN 8024530016296

Spezifikationen

Products are continually improved. All specifications are therefore subject to change without notice.