



# V-BR TT 08 II

STAFFA VERTICALE



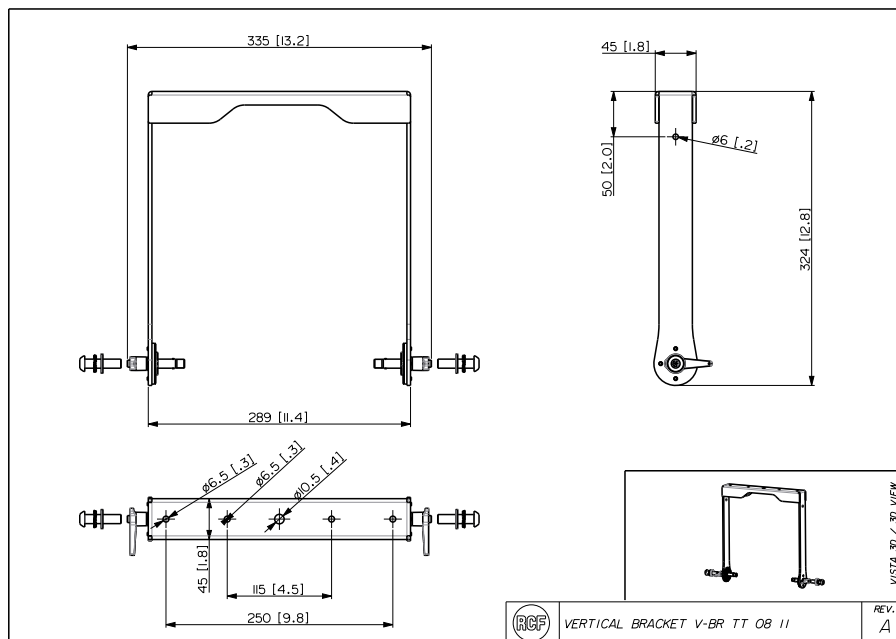
## Descrizione

Conformità agli standard  
Dimensioni / Peso  
Specifiche fisiche

Standard di sicurezza  
Peso  
Colore

CE compliant  
4.7 kg / 10.36 lbs  
Black

## Line Art 2D



Codice 13360400 V-BR TT 08 II

Black

EAN 8024530016296

## Specifiche Tecniche

Products are continually improved. All specifications are therefore subject to change without notice.