

WMF 33EN

DIFFUSORE PASSIVO DA PARETE A DUE VIE

DESCRIZIONE

WMF 33EN è un diffusore da parete a 2-vie progettato per l'installazione sia orizzontale che verticale. È particolarmente adatto alla diffusione di musica di sottofondo all'interno di spazi commerciali, ma è indicato anche per la riproduzione di messaggi d'allarme vocale grazie a un'elevata intelligibilità del segnale e alla certificazione EN 54-24. Il robusto cabinet in plastica è protetto da una griglia magnetica in acciaio ed è facile da installare tramite il pratico sistema di supporto. Le morsettiere di collegamento per i cavi ignifughi di ingresso e uscita sono realizzate in materiale ceramico. Un fusibile termico protegge l'integrità della linea in caso di eccessi di calore che coinvolgano il diffusore.



CARATTERISTICHE

- 2 trasduttori full-range da 3" con tweeter a cupola da 1"
- Potenza selezionabile (70 V / 100 V): 40 W - 20 W - 10 W - 5 W - 2.5 W
- 88 dB di sensibilità
- Colore nero RAL 9005
- Certificazione EN 54-24 per sistemi di allarme vocale
- Morsettiera in ceramica con terminali di ingresso/uscita
- Fusibile termico di protezione
- Connessioni integrate nel supporto a parete
- Cabinet polimerico con certificazione UL

SPECIFICHE TECNICHE

Specifiche acustiche

Risposta in Frequenza (-10dB):	80 Hz ÷ 22000 Hz
Max SPL @ 1m:	105 dB
Max SPL @ 4m:	93 dB
Angolo di copertura orizzontale:	100°
Angolo di copertura verticale:	160°
Sensibilità del sistema:	88 dB
Sensibilità del sistema 1W @ 4 m	76 dB

Sezione di potenza

Impedenza Nominale:	8 ohm
Potenza:	40 W
Potenza di Picco:	160 W PEAK
Amplificatore Raccomandato:	80 W
Protezioni:	Thermal fuse - PTC
Frequenze Crossover:	2500

Trasduttori

Tweeter a Cupola:	1.0" neo, 1.0" v.c
Woofers:	2 x 3.0", 1.0" v.c

Sezione Input/Output

Connettori in ingresso:	Ceramic screw terminals
Conessioni di uscita:	Ceramic screw terminals
Trasformatore a Tensione Costante	70/100 V
Selettore di potenza 1:	40 W - 250 ohm
Selettore di potenza 2:	20 W - 500 ohm
Selettore di potenza 3:	10 W - 1000 ohm
Selettore di potenza 4:	5 W - 2000 ohm
Selettore di potenza 5:	2.5 W - 4000 ohm

Conformità agli standard

Certificato EN54-24:	Yes
Marchio CE:	Yes
Numero CPR:	0068/CPR/057-2019

Specifiche fisiche

Materiale Cabinet/Case:	ABS
Hardware:	Wall mount bracket
Griglia:	Steel
Colore:	Black - RAL 9005

Dimensioni

Altezza:	399 mm / 15.71 inches
Larghezza:	92 mm / 3.62 inches
Profondità:	236 mm / 9.29 inches
Peso:	5 kg / 11.02 lbs

Informazioni di spedizione

Altezza imballaggio:	186 mm / 7.32 inches
Larghezza imballaggio:	596 mm / 23.46 inches
Profondità imballaggio:	276 mm / 10.87 inches
Peso imballaggio:	7 kg / 15.43 lbs



CODICE

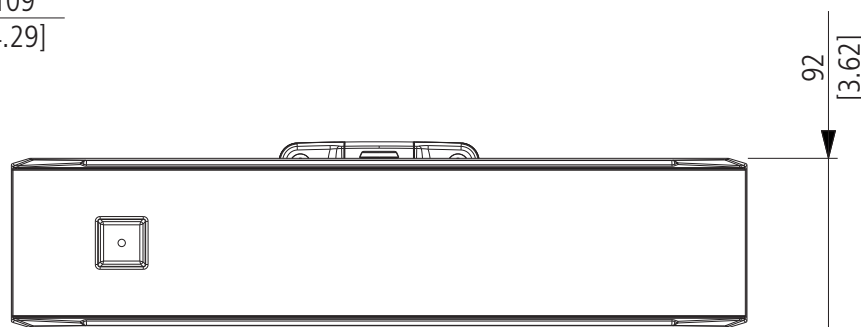
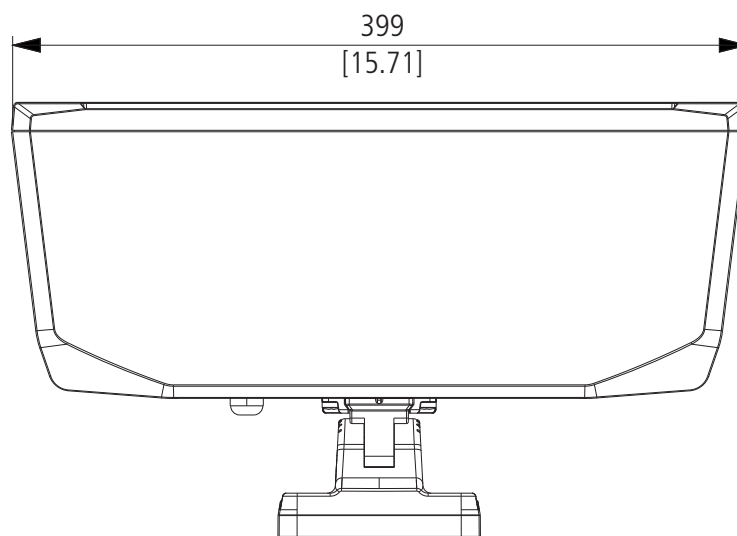
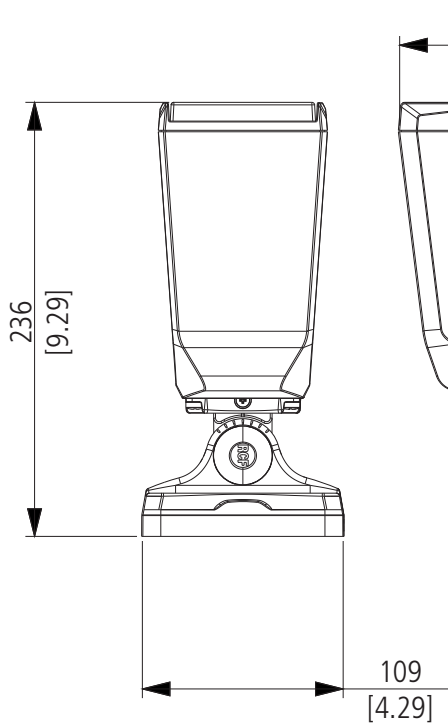
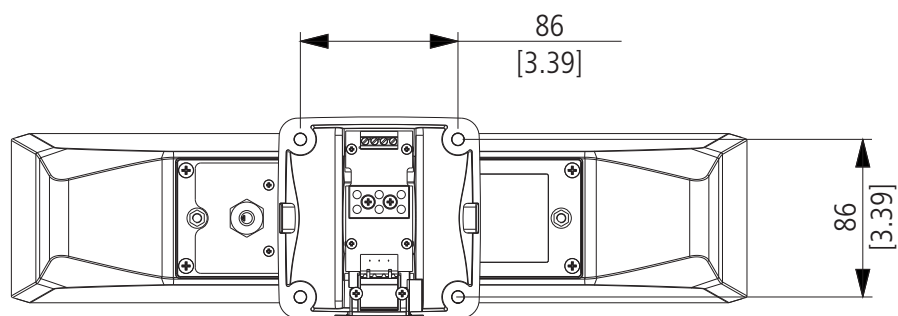
- **13100046**

WMF 33EN

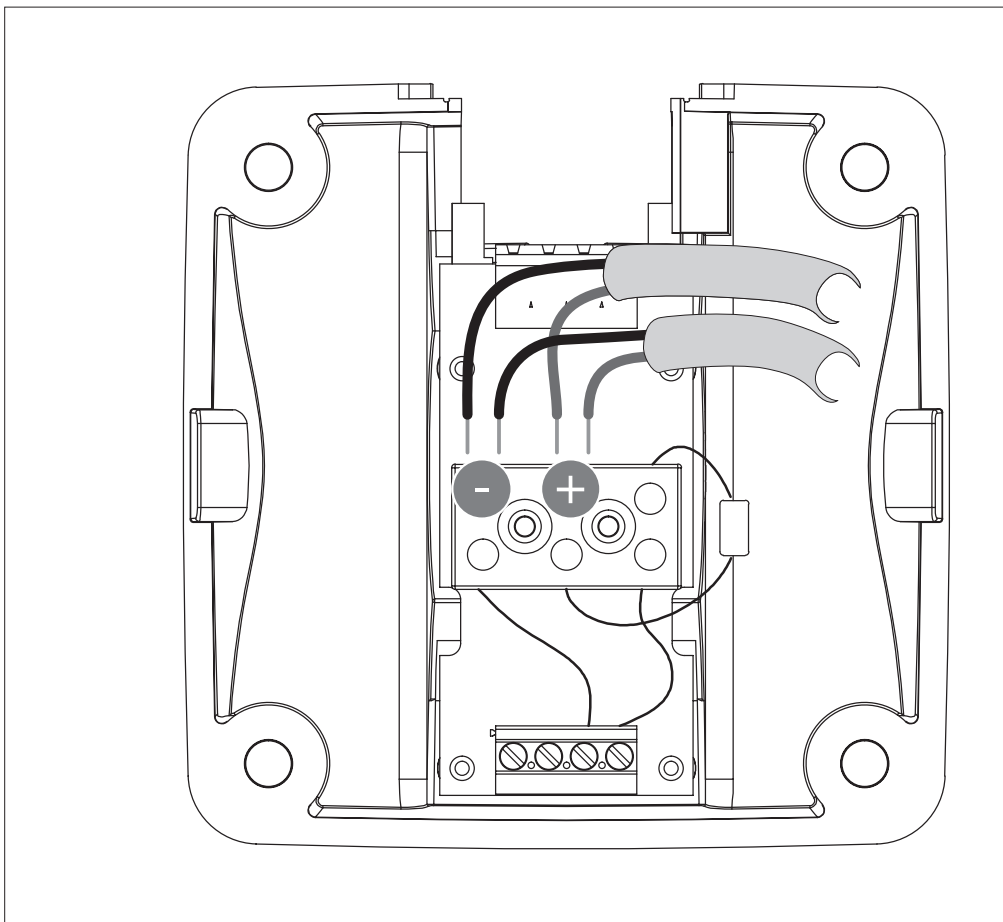
EAN 8024530017170

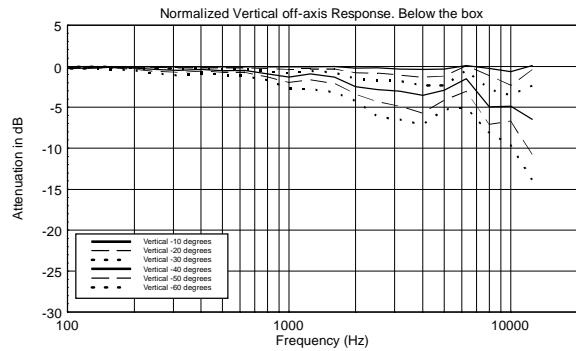
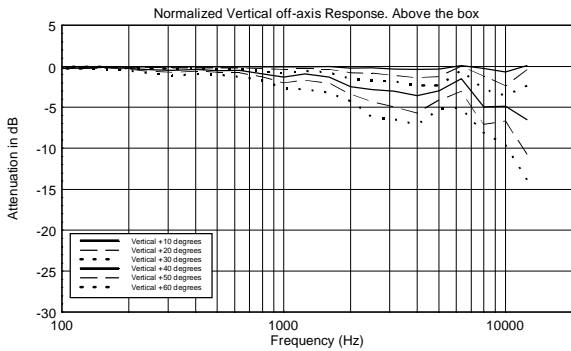
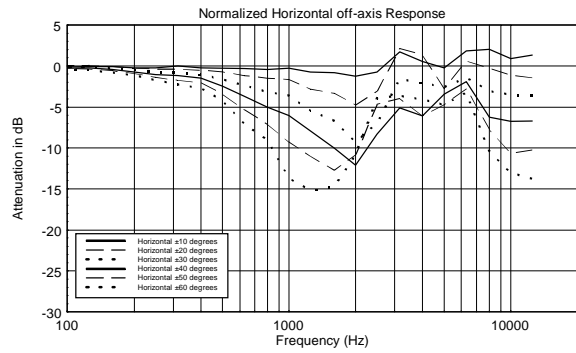
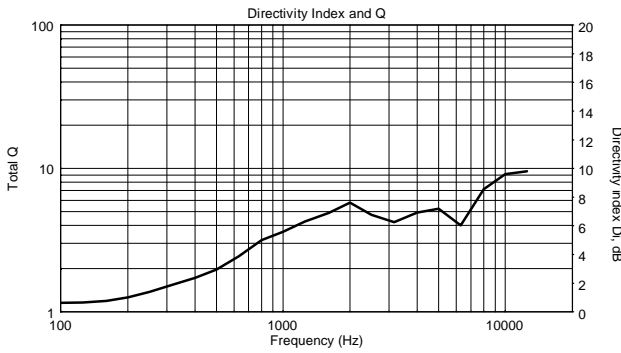
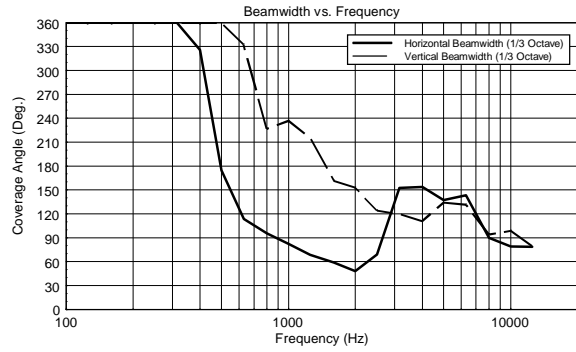
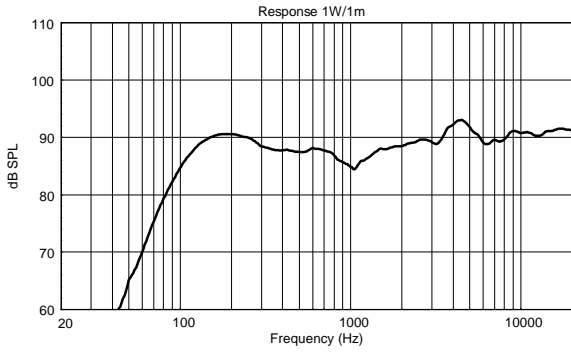
DRAWINGS

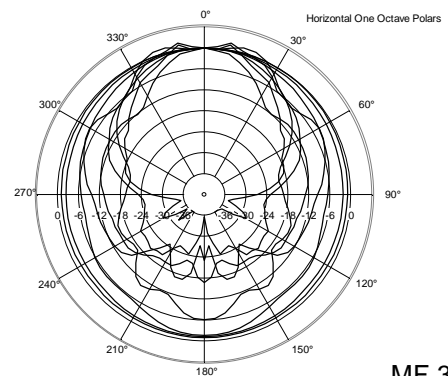
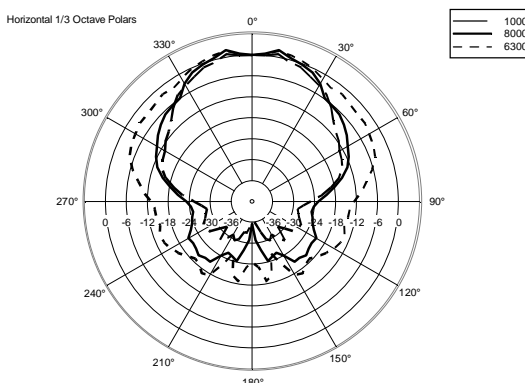
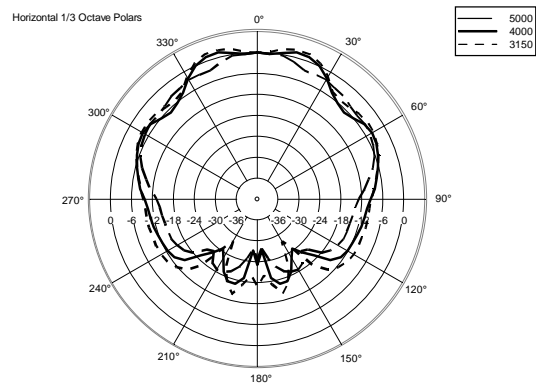
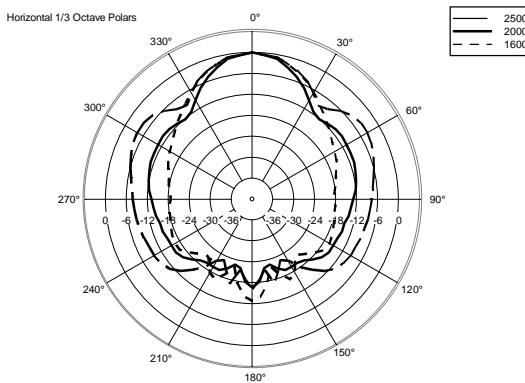
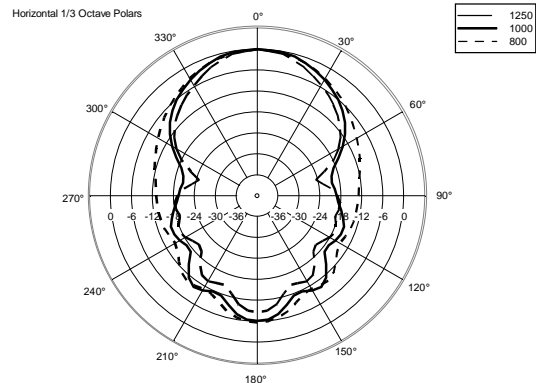
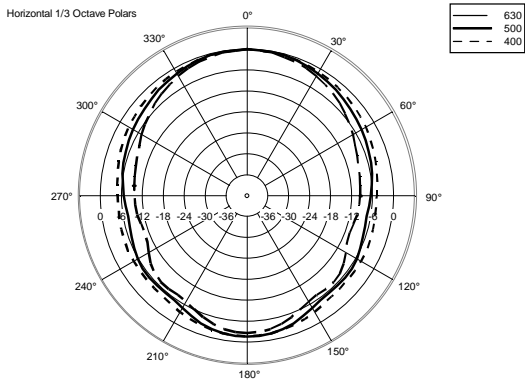
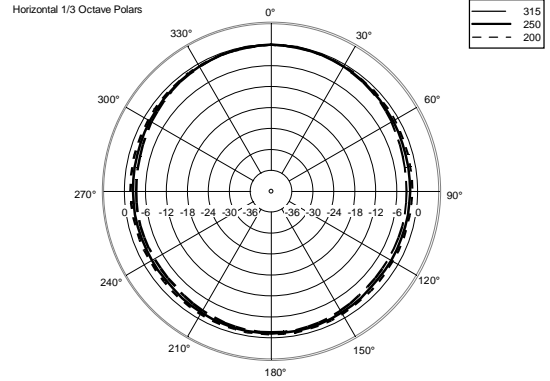
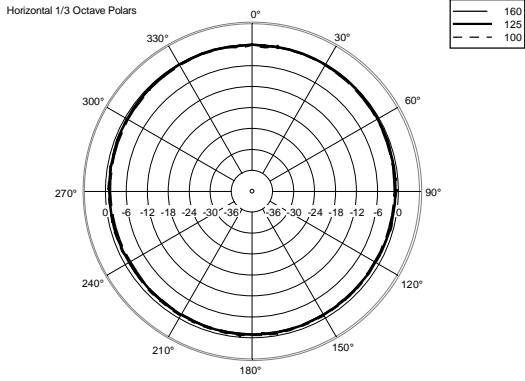
mm
[inches]

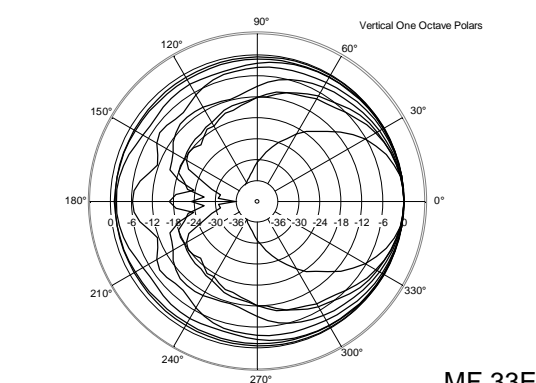
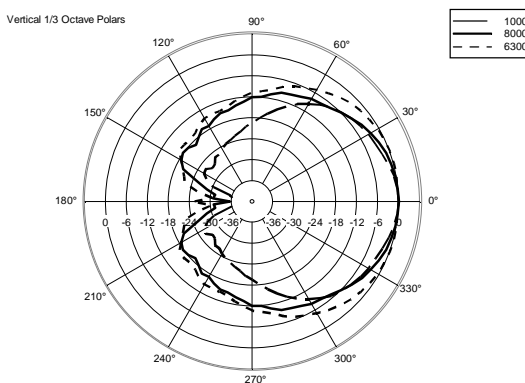
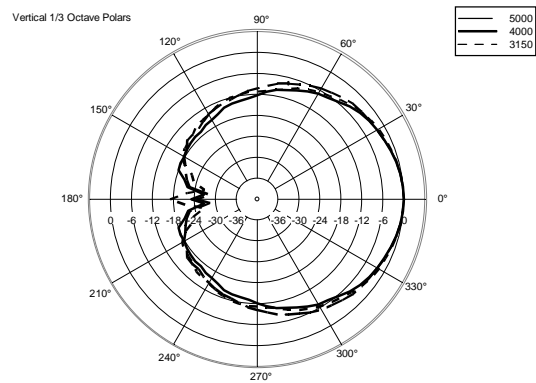
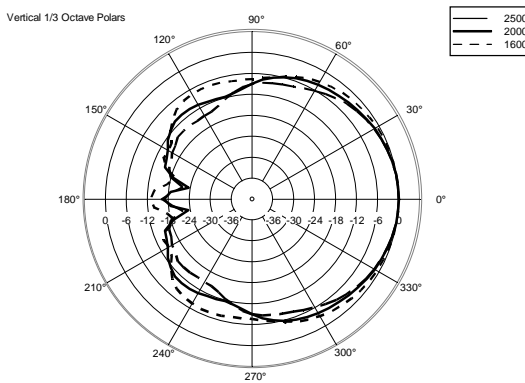
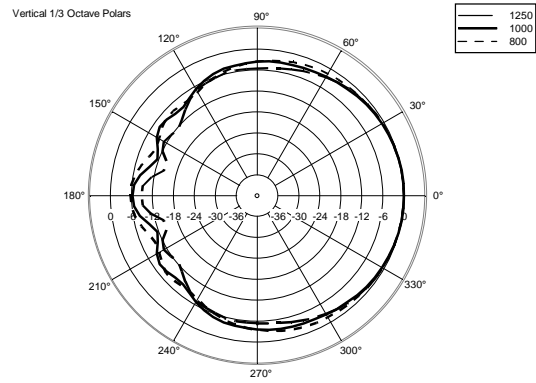
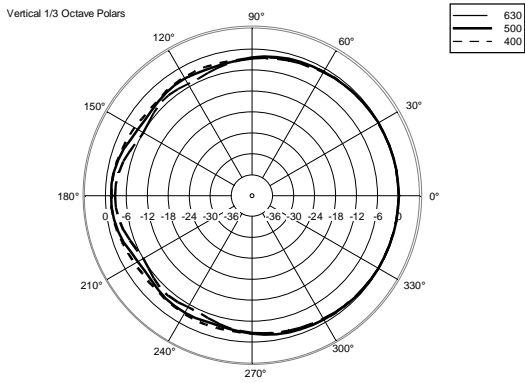
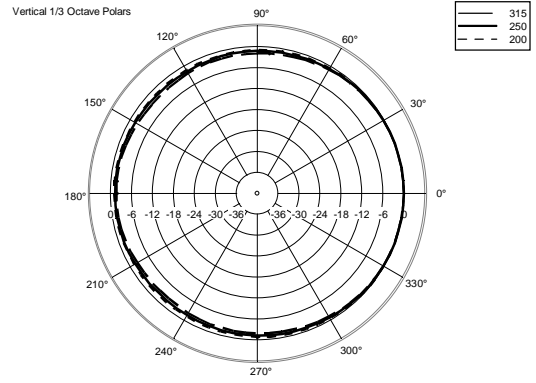
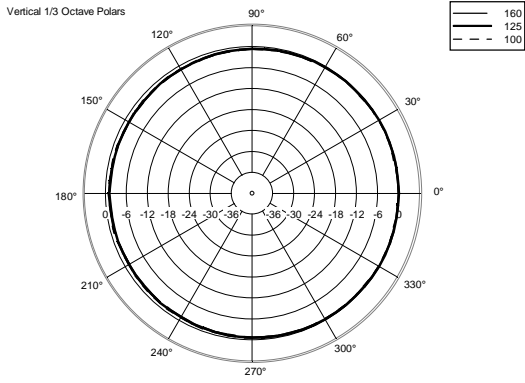


SCHEMATICS









NOTE

NESSUNA SALVAGUARDIA è NECESSARIA nel caso di PERSONA AVVERTITA per tensioni AUDIO fino a 120V. Costituiscono avvertimento i simboli di attenzione riportati nei pressi dei morsetti di collegamento. Nel caso di tensioni AUDIO fino a 71V non è nemmeno necessario apporre il simbolo di attenzione.

Relativamente alla messa a terra degli involucri metallici dei diffusori equipaggiati con trasformatore di linea audio e utilizzati per la diffusione sonora con sistema di distribuzione tramite amplificatori a "tensione costante" che usano uscite a 70,7V oppure 100V senza un riferimento a massa o a terra, a meno di particolari norme di impiantistica che lo richiedano, non si rende necessario il collegamento dell'involucro del diffusore che include altoparlante, trasformatore, filtri passivi vari etc., alla terra di protezione (rif.to EN 62368-1 item 4.3.2.2).
