

WMF 33EN

ALTAVOZ PASIVO DE 2 VÍAS DE MONTAJE EN PARED

DESCRIPCIÓN

El modelo WMF 33EN es un altavoz de dos vías para montaje en pared diseñado para instalarse de forma horizontal o vertical. Está pensado especialmente para emitir música de fondo en espacios comerciales y también para reproducir mensajes de alerta gracias a su reproducción de voz altamente inteligible y a la certificación EN 54-24. Cuenta con una caja de plástico con rejilla magnética de acero y resulta muy fácil de instalar gracias a su inteligente sistema de soporte. Los bloques de los terminales de conexión para cables ignífugos de entrada y salida están hechos de cerámica. Un fusible térmico protege la integridad de la línea en caso de que el calor afecte al altavoz.



CARACTERÍSTICAS

- 2 transductores de banda completa de 3" con un tweeter de cúpula de 1"
- Potencia seleccionable (100 V): 40 W - 20 W - 10 W - 5 W - 2,5 W
- Sensibilidad de 88 dB
- Color negro RAL 9005
- Alarma por voz con certificación EN 54-24
- Bloque de terminales cerámicos de entrada y salida
- Protección con fusible térmico
- Conexiones integradas en el soporte de pared
- Caja de plástico con clasificación UL

ESPECIFICACIONES

Especificaciones acusticas	Respuesta en frecuencia (-10 dB)	80 Hz ÷ 22000 Hz
	SPL máx. a 1 m	105 dB
	SPL máx. a 4m	93 dB
	Ángulo de cobertura horizontal	100°
	Ángulo de cobertura vertical	160°
	Sensibilidad del sistema	88 dB
	Sensibilidad del sistema 1 W a 4 m	76 dB
Sección de potencia	Amplification	Full Range
	Impedancia nominal	8 ohm
	Manejo de potencia	40 W
	Manejo de potencia pico	160 W PEAK
	Protecciones	Thermal fuse - PTC
	Frecuencias de cruce	2500
	Amplificador recomendado	DMA 504, DMA 162, DMA 82, DMA 162P, DXT 3000, DXT 4000, DXT 7000
Transductores	Tweeter de domo	1.0" neo, 1.0" v.c
	Altavoz de bajos	2 x 3.0", 1.0" v.c
Sección de entrada/Sección de salida	Conectores de entrada	Ceramic screw terminals
	Conectores de salida	Ceramic screw terminals
	Transformador de voltaje constante	70/100 V
	Selección de potencia 1	40 W - 250 ohm
	Selección de potencia 2	20 W - 500 ohm
	Selección de potencia 3	10 W - 1000 ohm
	Selección de potencia 4	5 W - 2000 ohm
Selección de potencia 5	2.5 W - 4000 ohm	
Cumplimiento estándar	Safety agency	CE compliant
	Certificado EN54-24	Yes
	Número de CPR	0068/CPR/057-2019
Especificaciones físicas	Hardware	Wall mount bracket
	Color	Black - RAL 9005
Tamaño	Altura	399 mm / 15.71 inches
	Ancho	92 mm / 3.62 inches
	Profundidad	236 mm / 9.29 inches
	Peso	5 kg / 11.02 lbs
Informaciones de envío	Altura de paquete	186 mm / 7.32 inches
	Anchura de paquete	596 mm / 23.46 inches
	Profundidad de paquete	276 mm / 10.87 inches
	Peso de paquete	7 kg / 15.43 lbs



CÓDIGO DE ARTÍCULO

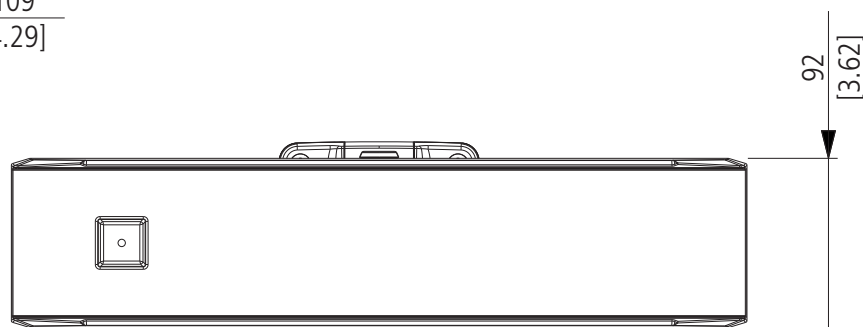
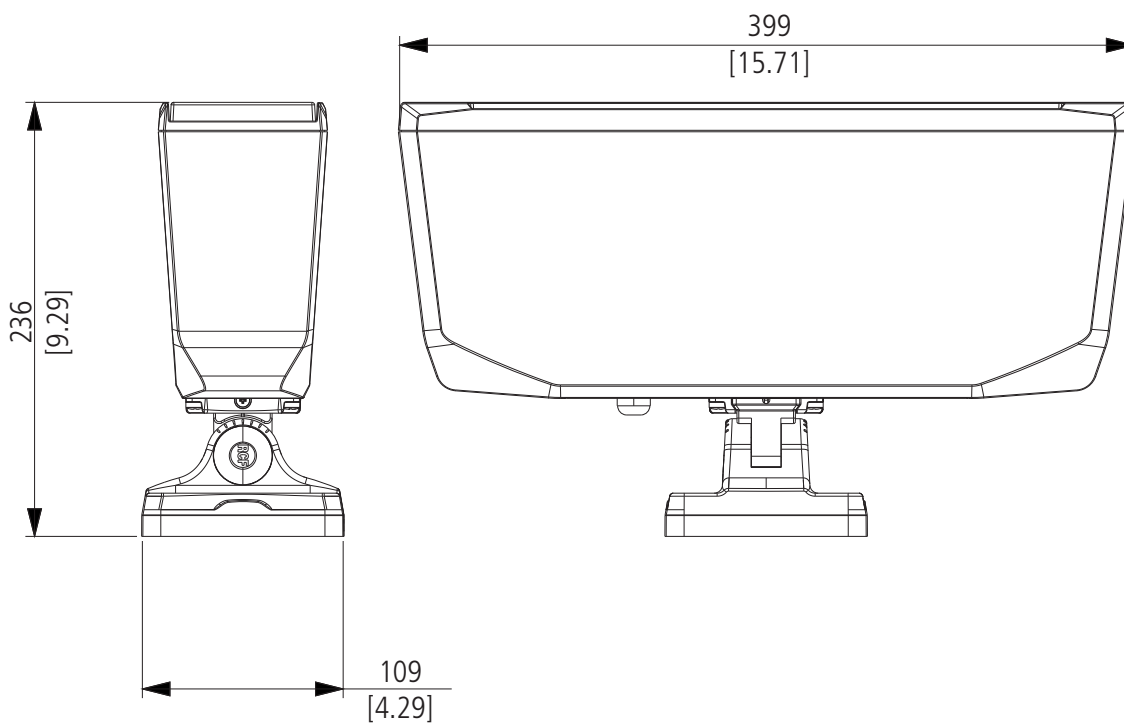
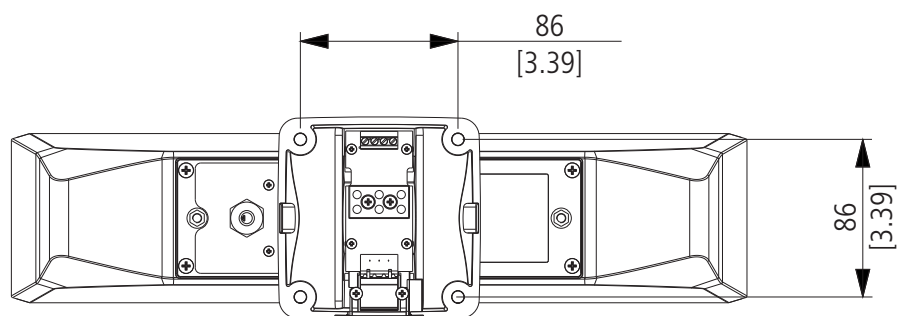
- **13100046**

WMF 33EN

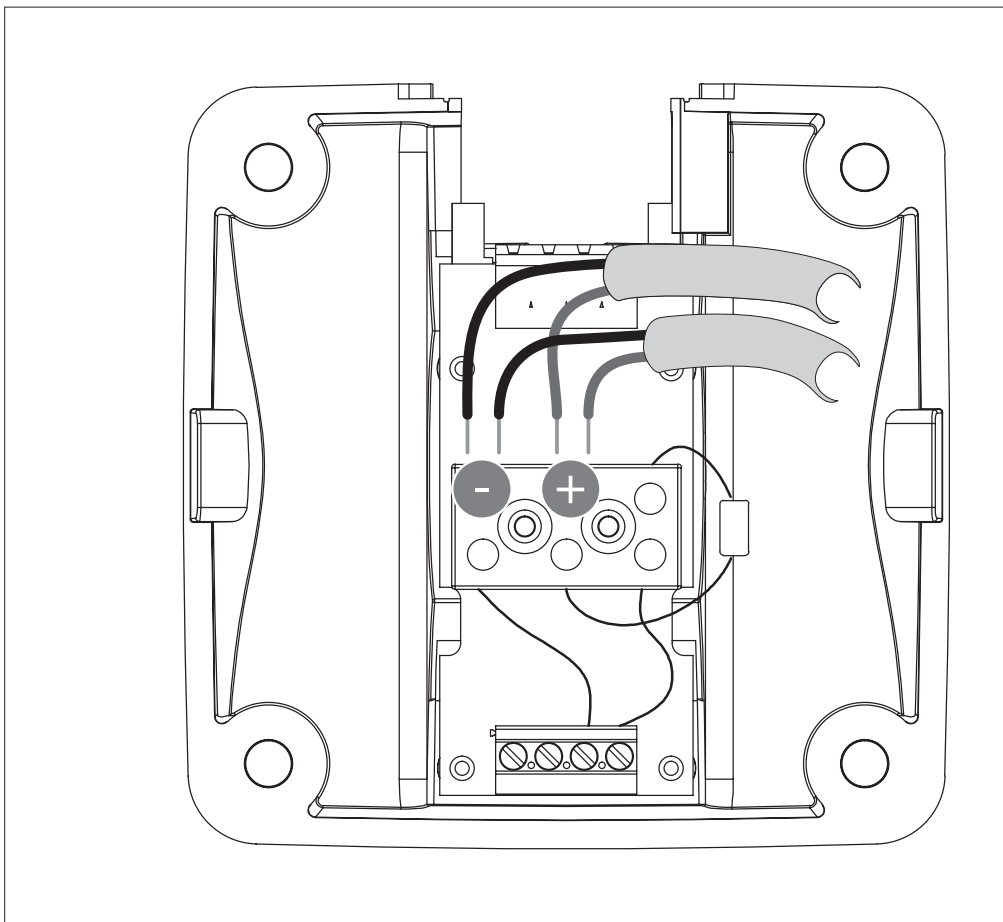
EAN 8024530017170

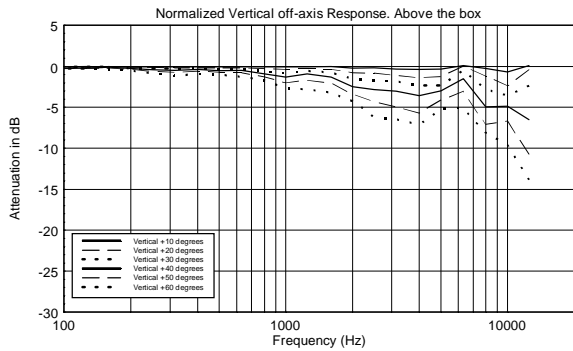
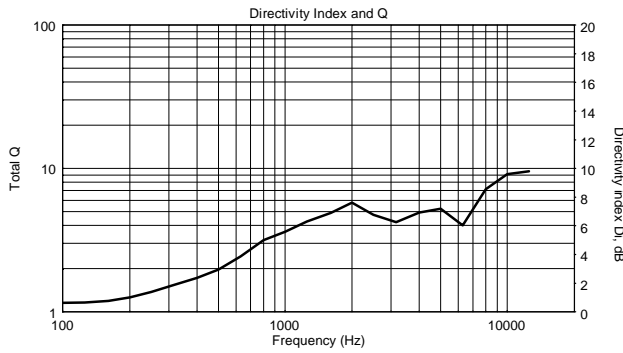
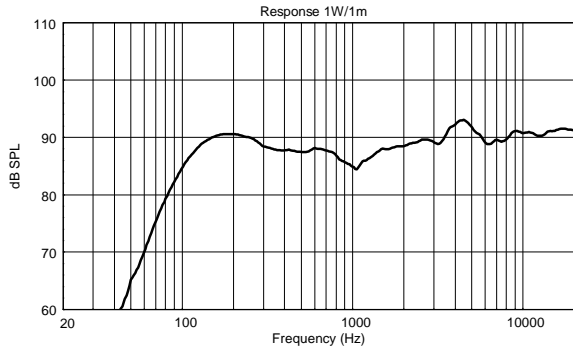
DRAWINGS

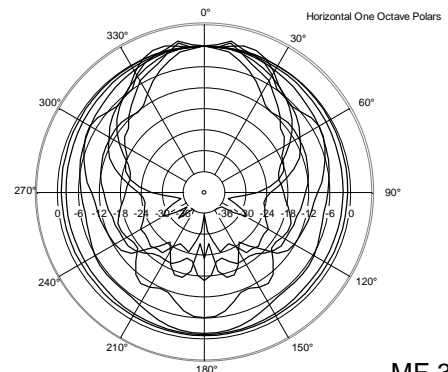
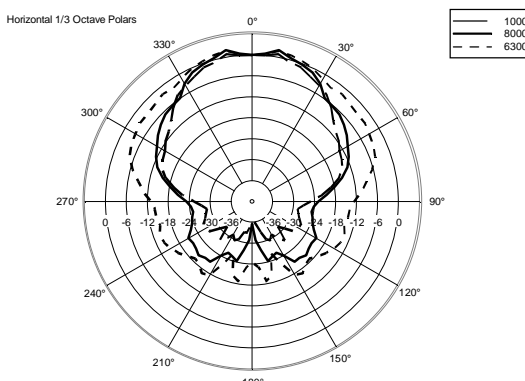
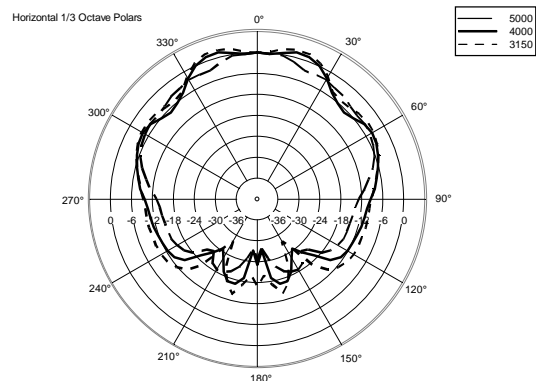
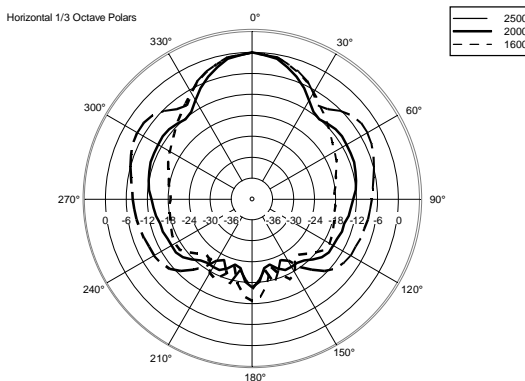
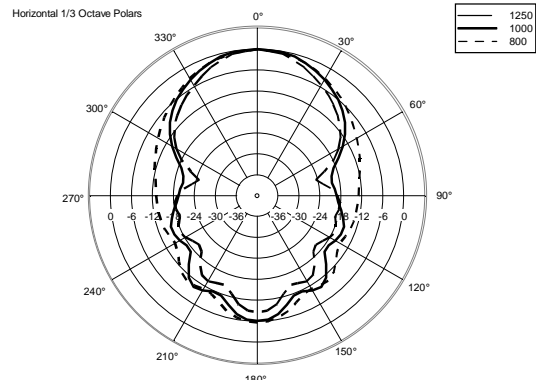
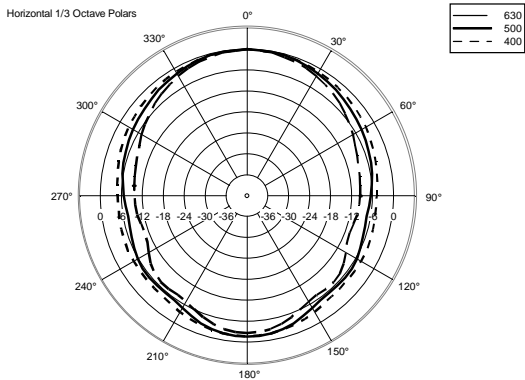
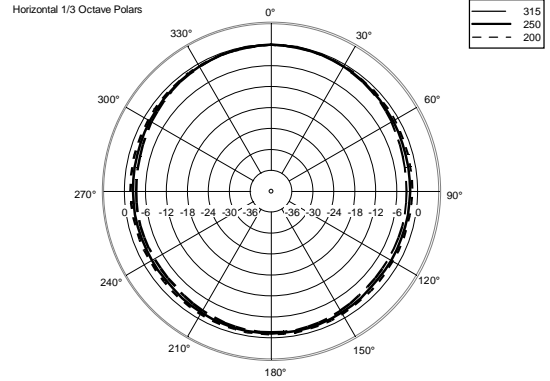
mm
[inches]

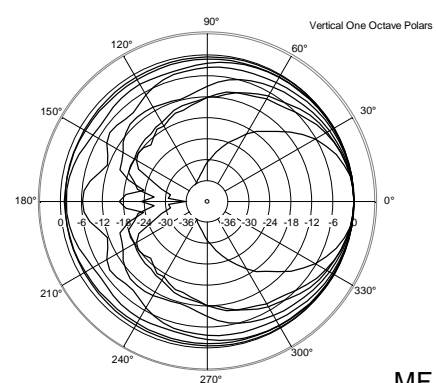
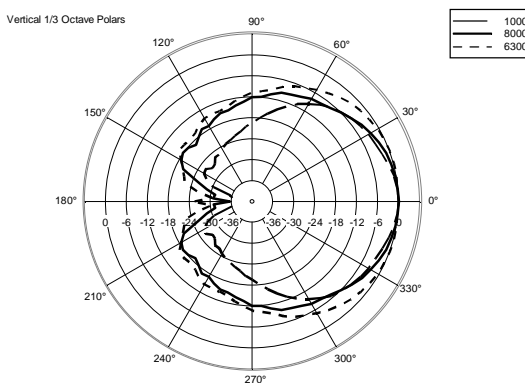
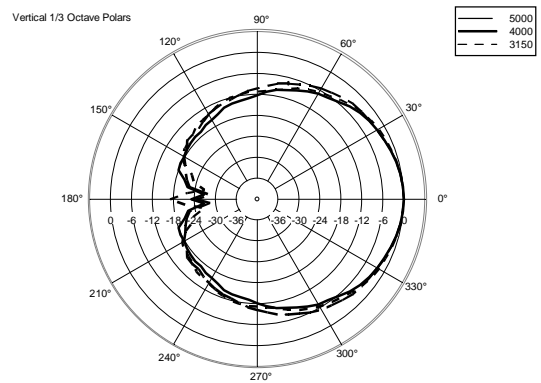
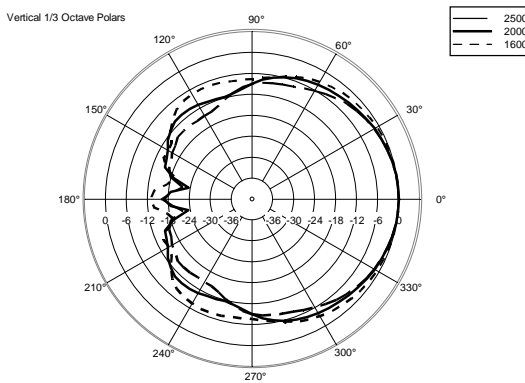
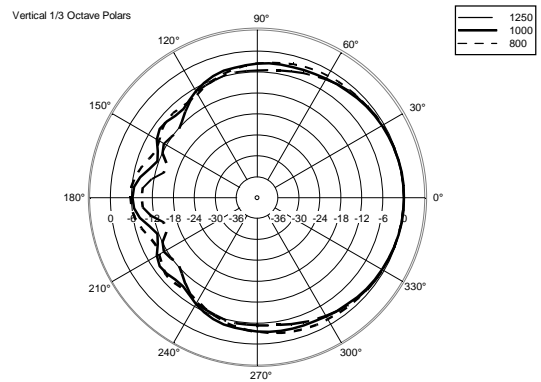
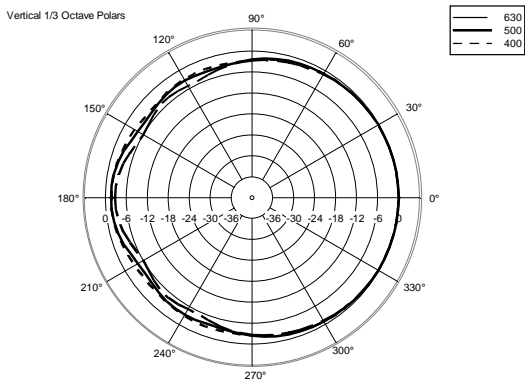
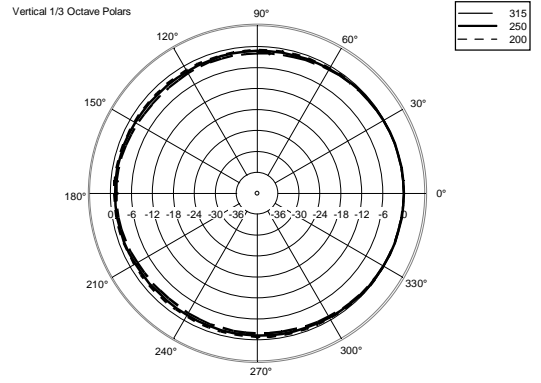


SCHEMATICS









NOTAS

NO SE PRECISA ADVERTENCIA para PERSONAS CON CAPACITACIÓN (EN 50110) para voltajes de AUDIO de hasta 120 V cuando hay señales de advertencia cerca de los terminales de conexión. En caso de que el voltaje de AUDIO no supere los 71 V, no serán necesarias señales de advertencia. No es necesario conectar a tierra las partes de metal de los altavoces equipados con transformadores y que estén conectados a salidas de amplificadores de 70,7 V / 100 V (ref. EN 62368-1 artículo 4.3.2.2), a no ser que la normativa local así lo requiera.
