



WMR 50T

DIFFUSORE DUE VIE PER INSTALLAZIONE A MURO



Descrizione

WMR 50T è un diffusore a due vie polivalente per installazione a muro, adatto per una vasta gamma di applicazioni. Grazie al design elegante e discreto e alle rifiniture curate, WMR 50T è indicato in tutte le condizioni ambientali e architettoniche.

L'elevata qualità dei traduttori garantisce una riproduzione musicale fedele e precisa in tutta la banda di frequenza, e permette di raggiungere livelli di pressione sonora davvero notevoli per prodotti così compatti.

L'installazione è semplice e sicura grazie ai terminali alla scheda elettronica integrata nel supporto da muro (incluso), che permette all'installatore di procedere prima al cablaggio e successivamente al fissaggio del diffusore sul supporto, senza necessità di attrezzi.

Caratteristiche

- › 40W di potenza nominale RMS
- › 110dB SPL massima
- › Range di frequenza 80 ÷ 20000 Hz
- › Direttività costante con angoli di copertura 140° x 100°
- › 1 x 5" woofer con bobina da 1"
- › 1 x 1" dome tweeter in neodimio con bobina da 1"
- › Corpo in plastica autoestingente e griglia frontale in alluminio
- › Scheda connettori integrata nel supporto da muro
- › Connettore EUROBLOCK a 4 poli (ingresso audio e rilancio in parallelo)
- › Grado di protezione IP55

Codice

13100051 WMR 50T
13100074 WMR 50T W

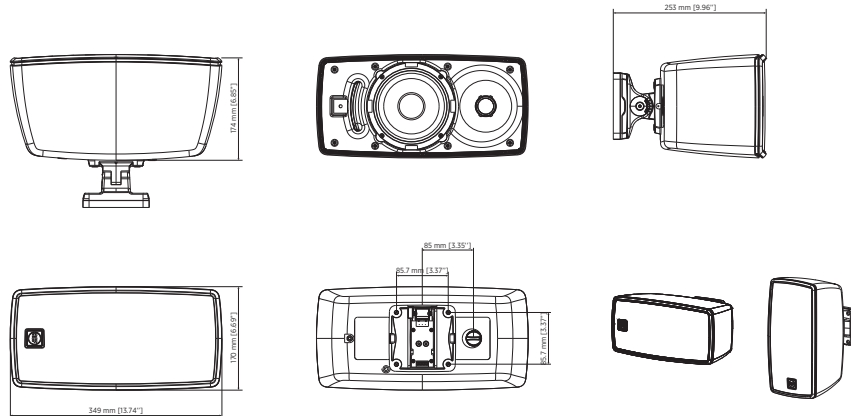
Black - RAL 9005 EAN 8024530017460
White - RAL 9003 EAN 8024530020033



WMR 50T

DIFFUSORE DUE VIE PER INSTALLAZIONE A MURO

Line Art 2D



SPECIFICHE TECNICHE

Specifiche acustiche	Risposta in frequenza (-10dB) Max SPL @ 1m Angolo di copertura orizzontale Angolo di copertura verticale Sensibilità del sistema	80 Hz ÷ 20000 Hz 110 dB 140° 100° 88 dB
Sezione di potenza	Amplificazione Impedenza nominale Potenza Potenza di picco Protezioni Frequenza di crossover Amplificatori raccomandati	Full Range 8 ohm 40 W RMS 160 W PEAK Bulb lamp 2500 DMA 504, DMA 162, DMA 82, DMA 162P
Trasduttori	Tweeter a cupola Woofer	1 x 1.0" neo, 1.0" v.c 1 x 5.0", 1.0" v.c
Sezione Input/Output	Connettori in ingresso Connessioni di uscita Trasformatore a Tensione Costante Selettore di potenza 1 Selettore di potenza 2 Selettore di potenza 3 Selettore di potenza 4 Selettore di potenza 5	Euroblock Euroblock 70/100 V 40 W - 250 ohm 20 W - 500 ohm 10 W - 1000 ohm 5 W - 2000 ohm 2.5 W - 4000 ohm
Conformità agli standard	Grado di protezione IP Standard di sicurezza	IP 55 CE compliant, UL 1480A
Specifiche fisiche	Materiale Cabinet/Case Hardware Griglia Colore	ABS Wall mount bracket Steel Black - RAL 9005, White - RAL 9003



WMR 50T

DIFFUSORE DUE VIE PER INSTALLAZIONE A MURO

Dimensioni / Peso

Altezza	349 mm / 13.74 inches
Larghezza	170 mm / 6.69 inches
Profondità	253 mm / 9.96 inches
Peso	4.2 kg / 9.26 lbs